

# COLUMNA EURO 8"

## CAT. ERO8P

### DESCRIPCIÓN

Equipo para uso arquitectónico con una alta emisión lumínica, utilizado para exterior como columna, con un agradable diseño modernista.

### ACABADOS

En pintura de gran adherencia y amigable al medio ambiente en polvo de resinas poliéster con tratamiento resistente a la influencia de la radiación ultravioleta, aplicado mediante un proceso electrostático y horneado en color negro.

### CAPACIDADES

Tecnología Led hasta 45W con drivers programable con una eficiencia óptica del 94%, con una vida útil de 30,000 hrs.

### CUERPO

El cuerpo esta fabricado de tubo de acero al carbón de 8" Ø, fijado con soldadura de microalambre a placa base de 25x25, con distribución simétrica, cuenta con difusor de metacrilato opalino y transparente.

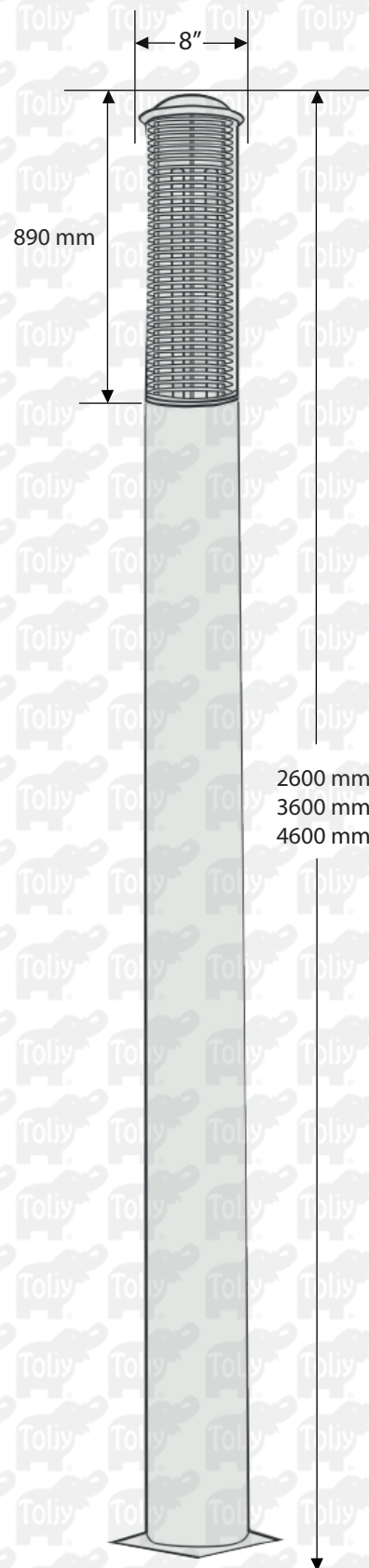
### CONJUNTO ÓPTICO

El conjunto óptico del poste esta conformado por acrílico transparente resistente a la radiación de rayos UV y a impactos.

Cuenta con opción a louvers arillos fabricados mediante un proceso de inyección a presión de aluminio liga 380, que brindan una mayor protección.

### APLICACIÓN

Ideal para estacionamientos, alumbrado público, plazas cívicas y parques.



# COLUMNA EURO 8"

CAT. ERO8P

## MONTAJE

Sistema de sujeción mediante placa base de 25cm x 25cm a 19 cm entre centros con un diámetro exterior de 219 mm, anclas fabricadas de redondo de acero de 3/4" de diámetro a una altura de 60cm.

\*El poste se suministra sin registro en caso de requerirlo es bajo pedido y es colocado a 40 cm.

## CARACTERÍSTICAS

Altura de poste: 2600 mm, 3600 mm, 4600 mm

Voltaje de operación: 127 - 277 V c.a. (+/- 10%)

Rango de frecuencia de operación: 50 - 60 Hz

Potencia máxima: 45 W max.

Corriente de operación: 0.35 A max.

Factor de potencia: > 0.95

Índice de reproducción del color (%): > 70

Distorsión de armónicos: < 20%

Flujo luminoso: hasta 6,000 lm máx.

Temperatura de color: 3000 K / 5000 K

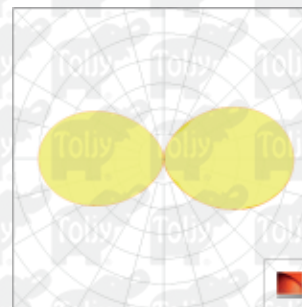
Protección contra descarga atmosférica hasta 10 kA

Grado de protección de luminario: IP65

Grado de resistencia al impacto: IK08

Vida promedio: 30,000 hrs

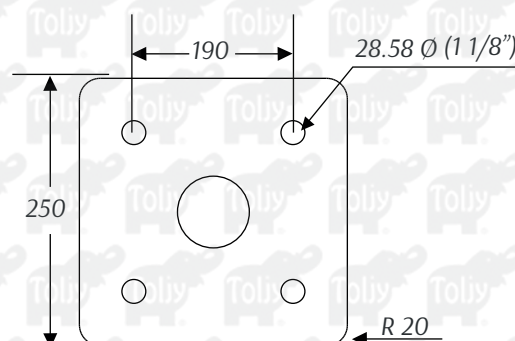
## CURVA FOTOMÉTRICA



Curva Simétrica

## PLACA BASE

\* Acotaciones en milímetros



## PESO Y EMBALAJE

CARACTERÍSTICAS DE EMBALAJE	POSTE EURO 8" 2.6 m	POSTE EURO 8" 3.6 m	POSTE EURO 8" 4.6 m
Medidas de empaque	0.25m x 0.25m x 2.70m	0.25m x 0.25m x 3.70m	0.25m x 0.25m x 4.75m
Peso / Luminario	61.82 kg	78.82 kg	82.13 kg
Luminarios / Caja	1	1	1
Cajas / Cama	1 pza.	1 pza.	1 pza.
Camas / Tarima	1 pza.	1 pza.	1 pza.
Medidas tarima estibada	N/A	N/A	N/A
No. de cajas / Tarima	1 pza.	1 pza.	1 pza.
Peso / Tarima	61.82 kg	78.82 kg	82.13 kg
Total luminarios / Tarima	1	1	1

# COLUMNA EURO 8"

## CAT. ERO8P

### FORMA DE PEDIDO

\*El catálogo ERO4A unicamente es cuando el poste es de caña astriada

CAT	WATTS (W)	TEMPERATURA DE COLOR	CURVA	VOLTAJE DE c.a.	ADITAMENTOS	MEDIDAS	COLOR
ERO8P	45	(3) 3000 K (5) 5000 K	(5) V	(A) 127 -277	(L) Louvers	(1) 2.60 (2) 3.60 (3) 4.60	(B) Blanco (G) Gris grafito (N) Negro

Ejemplo de codificación:

CÓDIGO CAT.	DESCRIPCIÓN
ERO8P4535AR1N	PSTE. TOLJY EURO 8" 45W 3000K CV 127V CON BARRAS 2.60 COLOR NEGRO

\*Esta ficha técnica puede sufrir cambios sin previo aviso