

EUROPA

CAT. TPCEURP

Proyecto:
Notas:
Código de catálogo:

LUMINARIO

Equipo para uso arquitectónico con una alta emisión lumínica, utilizado como una elegante punta de poste con un diseño modernista.

ACABADOS

En pintura de gran adherencia y amigable al medio ambiente en polvo de resinas poliéster con tratamiento resistente a la influencia de la radiación ultravioleta aplicado mediante un proceso electrostático en color gris.

*Otro color bajo pedido

TECNOLOGÍA

Tecnología Led hasta 70W con drivers programable, con una eficiencia óptica del 94%.
Con una vida útil de 50,000 horas

CUERPO

Fabricado en inyección a presión de aluminio liga 380, con tapa de aluminio rechazado anodizado para protección contra corrosión, adecuado y ensamblado con tornillos para sostener acrílico.

CONJUNTO ÓPTICO

Cuenta con ópticas selladas con empaques de silicón vulcanizado resistentes a altas temperaturas, garantizando la hermeticidad del luminario, con opción a una gran variedad de curvas fotométricas para una iluminación más eficiente.

APLICACIONES

Puede utilizarse tanto en alumbrado público, estacionamientos, calles, avenidas, parques, jardines, plazas, conjuntos residenciales, zonas habitacionales, área recreativas y universidades.

Ideal para espacios públicos gracias a la luz fría que da más vista hacia el entorno.

APLICACIÓN



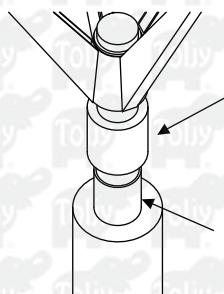
EUROPA

CAT. TPCEURP

MONTAJE

Como punta de poste con sistema de sujeción mediante opresores allen de acero inoxidable en brazo o niple de 2" Ø nominal.

DETALLE DE MONTAJE

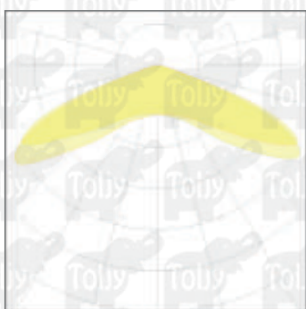


Luminario
Profundidad 80 mm
Ø interior 70mm

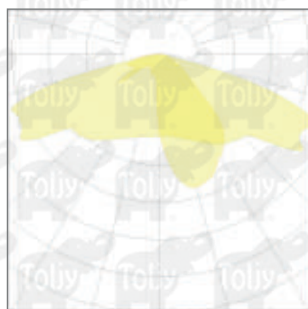
Poste
Niple: 2" Nom
(Ø60.33mm ext max.)
Altura: 3" (76.2 mm)



CURVA FOTÓMETRICA



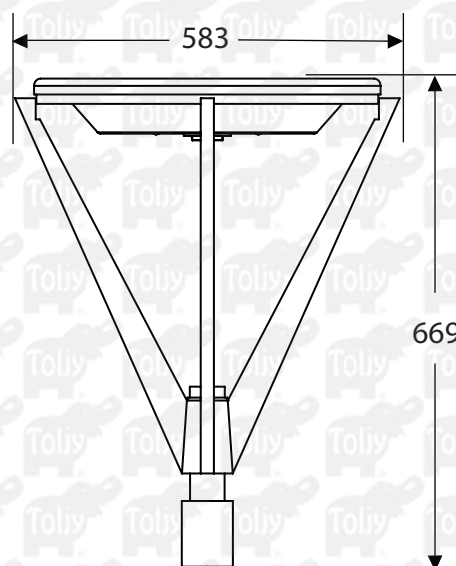
Curva II



Curva V

GRÁFICOS

*Acotaciones en mm



CERTIFICADOS

DRIVER
NOM NOM
031 058

EUROPA

CAT. TPCEURP

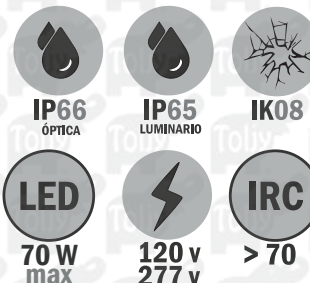
CARACTERÍSTICAS

Voltaje de operación:	120 - 277 V c.a. (+/- 10%)
Rango de frecuencia de operación:	50 - 60 Hz
Potencia:	50 W a 70 W max.
Corriente de operación:	0.18 A / 0.58 A max.
Factor de potencia:	> 0.90
Índice de reproducción del color:	> 70 (%)
Distorsión de armónicos:	< 20%
Temperatura de color:	3000 K / 4000 K / 5000 K
Protección contra descarga atmosférica:	12 kA
Grado de protección de luminario:	IP65
Grado de protección de óptica:	IP66
Grado de resistencia al impacto:	IK08

GARANTÍA

5 años
Contra defectos de fabricación

SIMBOLOGÍA



TARJETAS LED
CREE

FLUJO LUMINOSO

Eficacia en tarjeta:	190 lm/W con una corriente de 800mA y una temperatura de operación de 25°
Eficacia en luminario:	110 lm/W
Flujo luminoso en luminario:	hasta 7,700 lm máx.

*Flujo luminoso aproximado

WATTS	FLUJO EN LUMINARIO
50 W	5,500 lm
70 W	7,700 lm

PESO Y EMBALAJE

El peso mostrado aquí es aproximado

CARACTERÍSTICAS DE EMBALAJE	LUMINARIO
Medidas de empaque	355 x 355 x 700 mm
Peso / Luminario	6.56 kg

EUROPA

CAT. TPCEURP

FORMA DE PEDIDO

*Únicamente bajo Pedido

CAT	MODELO	WATTS (W)	TEMPERATURA DE COLOR	CURVA	VOLTAJE DE c.a.	MONTAJE	BASE CONTROL	FOTOCELDA V c. a.	COLOR
TPC	EURP	50 70	(3) 3000 K (4) *4000 K (5) 5000 K	(2) II (5) V	(A) 120 -277	(P) Punta de Poste	(B) Base foto (S) Sin Base	(0) Sin Foto	(B) Blanco (G) Gris grafito (N) Negro

EJEMPLOS DE CODIFICACIÓN

CÓDIGO CAT.	DESCRIPCIÓN
TPCEURP5035APS0G	LUM. TOLJY EUROPA 50W 3000K CURVA V COLOR GRIS GRAFITO
TPCEURP7055APS0G	LUM. TOLJY EUROPA 70W 5000K CURVA V COLOR GRIS GRAFITO
TPCEURP5055APS0G	LUM. TOLJY EUROPA 50W 5000K CURVA V COLOR GRIS GRAFITO

*Esta ficha técnica puede sufrir cambios sin previo aviso