



# POSTE AZUR

## CAT. EPAZR

Proyecto:

Notas:

Código de catálogo:

### DESCRIPCIÓN

Poste para uso arquitectónico con una alta emisión de luz, utilizado para exterior de diseño modernista.

### ACABADOS

En pintura de gran adherencia y amigable al medio ambiente en polvo de resinas poliéster con tratamiento resistente a la influencia de la radiación ultravioleta, aplicado mediante un proceso electrostático y horneado en color gris grafito.

\*Otro color bajo pedido

### TECNOLOGÍA

Tecnología Led :  
 hasta 40W en poste sencillo.  
 hasta 80W en poste doble.  
 Con una vida útil de 50,000 hrs.



# POSTE AZUR

CAT. EPAZR

## FABRICACIÓN

Poste fabricado de perfil de aluminio extruido de 150 mm x 150 mm liga 6063; cuenta con tapa de sólida en fundición de aluminio, cristal satinado termotemplado de 4mm de espesor, cuenta con empaque de silicón para evitar filtración de agua.

Con opción a modelo sencillo o doble.

## APLICACIÓN

Ideal para estacionamiento, plaza cívica, parques, andadores, banquetas y jardines.

Es ideal para espacios donde se desea conservar un ambiente acogedor.

## MONTAJE

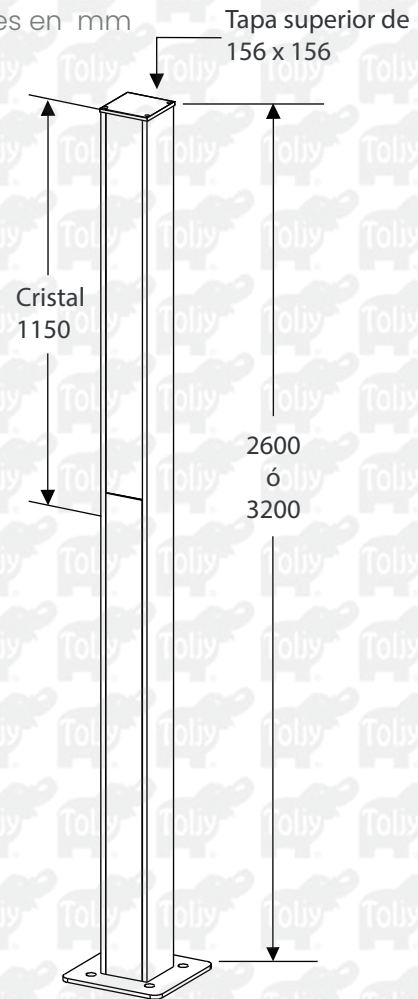
Cuenta con placa base de 31 cm X 31 cm a 25 cm entre centros con barrenos 1 1/8" y un espesor de 1/2".

Anclaje sugerido mediante anclas de 3/4" X 60 cm.

\*El poste no incluye anclas.

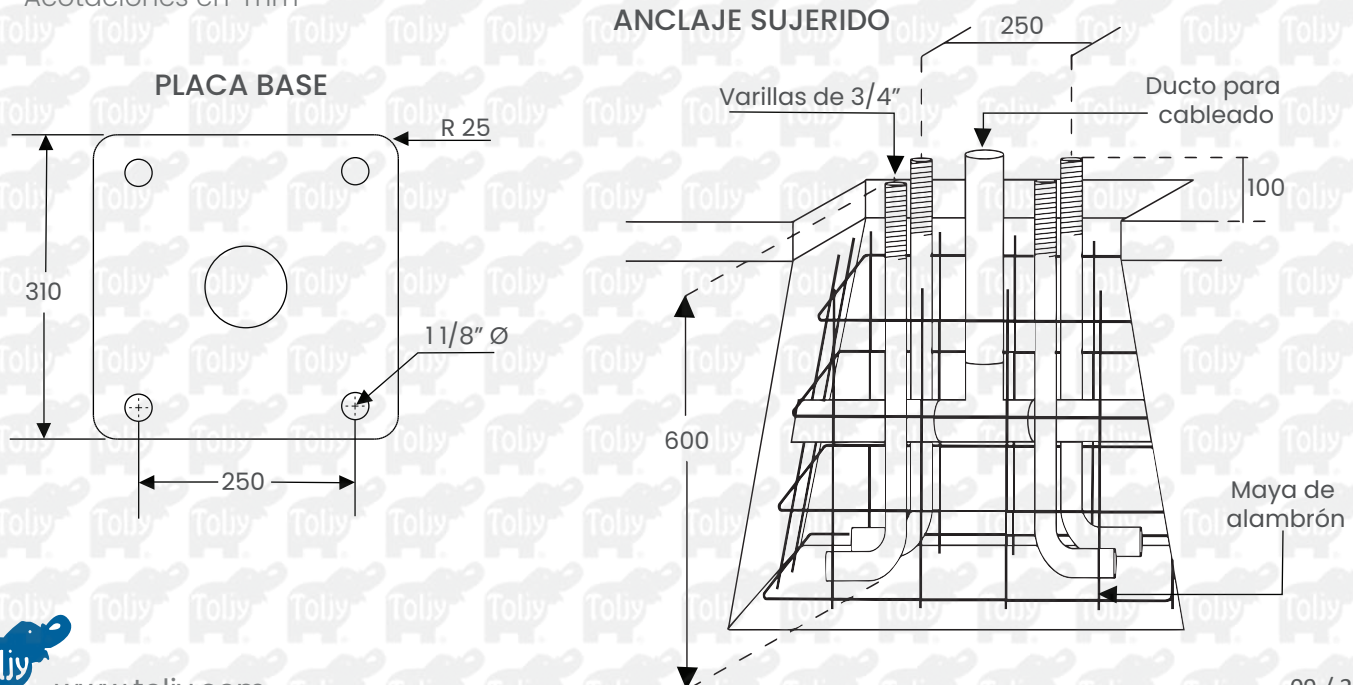
## GRÁFICOS

\*Acotaciones en mm



## DETALLE DE MONTAJE

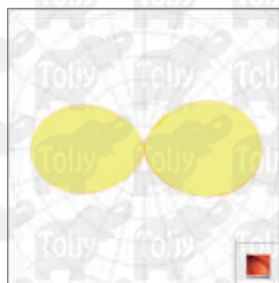
\*Acotaciones en mm



# POSTE AZUR

## CAT. EPAZR

### CURVA FOTÓMETRICA



Curva simétrica

### GARANTÍA

**5** años  
Contra defectos de fabricación

### SIMBOLOGÍA



IP65



80 W max



120 v  
277 v



> 80

TARJETAS LED  
**CREE**

### CARACTERÍSTICAS

Altura:	2600 mm , 3200 mm
Voltaje de operación:	120 - 277 V c.a. (+/- 10%)
Rango de frecuencia de operación:	50 - 60 Hz
Potencia:	40 W sencillo 80 W doble
Corriente de operación:	0,33 A / 0,67 A max (+/- 10%)
Factor de potencia:	> 0,95
Índice de reproducción del color:	> 80 (%)
Temperatura de color:	3,000 K / 5,000 K
Protección contra descarga atmosférica:	12 kA
Grado de protección:	IP65

### FLUJO LUMINOSO

Eficacia en tarjeta:	110 lm/W con una corriente de 125 mA y una temperatura de operación de 25°
Eficacia en poste azul:	80 lm/W
Flujo luminoso en poste azul:	hasta 6,400 lm máx.

\*Flujo luminoso aproximado

WATTS	FLUJO EN LUMINARIO
40 W	3,200 lm
80 W	6,400 lm

# POSTE AZUR

## CAT. EPAZR

### PESO Y EMBALAJE

El peso mostrado aquí es aproximado

ALTURA DE POSTE	MODELO SENCILLO	MODELO DOBLE	EMBALAJE
2.60 m	23.2 kg	23.6 kg	330 X 330 X 2700 mm
3.20 m	27.9 kg	28.3 kg	330 X 330 X 3300 mm

### FORMA DE PEDIDO

\*Únicamente bajo Pedido

CAT	WATTS (W)	TEMPERATURA DE COLOR	VOLTAJE DE c.a.	MEDIDAS	DISEÑO	COLOR
EPAZR	40 80	(3) 3000 K (5) 5000 K	(A) 120 -277	(1) 2.60 m (2) 3.20 m	(S) Sencillo (D) Doble	(B) Blanco (G) Gris grafito (N) Negro

### EJEMPLOS DE CODIFICACIÓN

CÓDIGO CAT.	DESCRIPCIÓN
EPAZR403A1SG	POSTE TOLJY AZUR 40W 3000K 2.60 SENCILLO GRIS GRÁFITO
EPAZR805A1DG	POSTE TOLJY AZUR 80W 5000K 2.60 DOBLE GRIS GRÁFITO
EPAZR805A2DG	POSTE TOLJY AZUR 80W 5000K 3.20 DOBLE GRIS GRÁFITO

\*Esta ficha técnica puede sufrir cambios sin previo aviso