

IRAPUATO

CAT. TPFIRPTO/ TPFIRPTS

LUMINARIO

Equipo para uso arquitectónico con una alta emisión lumínica, utilizado como una elegante punta de poste, ideal para todo tipo de proyecto.

ACABADOS

En pintura de gran adherencia y amigable al medio ambiente en polvo de resinas poliéster con tratamiento resistente a la influencia de la radiación ultravioleta aplicado mediante un proceso electrostático en color negro.

*Otro color bajo pedido

CUERPO

Gorro fabricado de inyección a presión de aluminio liga 380 con bisagra, cuenta con cuatro perfiles de aluminio extruido unidos con soldadura de micro alambre, con remate alfil XL fabricado en sólida fundición de aluminio.

CONJUNTO ÓPTICO

Cuenta con reflector de lámina pintada en color blanco para mayor índice de reflectancia, sujeta al gorro, cuatro cristales termo templados de 4mm de espesor resistentes al impacto y al calor.

La opción sin cristal cuenta con ópticas diseñadas para un rendimiento óptico excepcional, con IP66 resistente al impacto y al calor.

APLICACIONES

Puede utilizarse tanto en alumbrado público, hoteles, andadores, estacionamientos, centros históricos, pueblos mágicos, etc.

Es ideal para espacios donde se desea conservar un ambiente acogedor gracias a la luz cálida que se le puede otorgar al luminario.

Proyecto:

Notas:

Código de catálogo:

APLICACIÓN



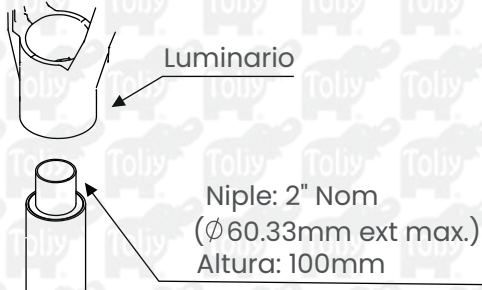
IRAPUATO

CAT. TPFIRPTO/ TPFIRPTS

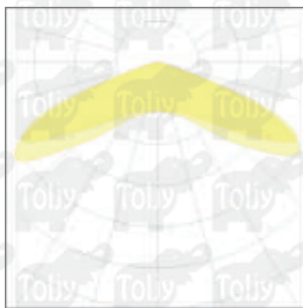
MONTAJE

Como punta de poste con sistema de sujeción mediante opresores allen de acero inoxidable en brazo o niple de 2" Ø nominal.

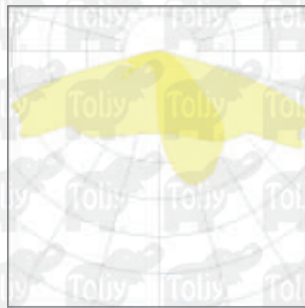
DETALLE DE MONTAJE



CURVA FOTÓMETRICA



Curva II



Curva V



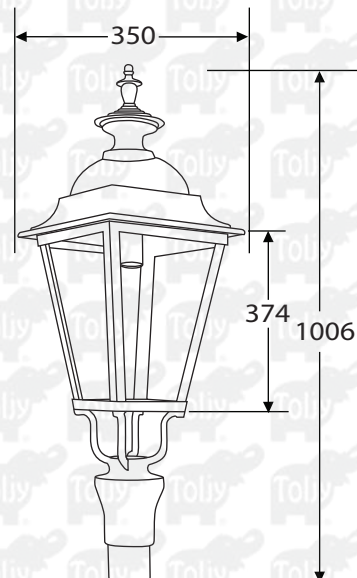
CON
CRISTAL
TPFIRPTO



SIN
CRISTAL
TPFIRPTS

GRÁFICOS

*Acotaciones en mm



CERTIFICADOS

DRIVER
NOM
031

DRIVER
NOM
058



IRAPUATO

CAT. TPFIRPTO/ TPFIRPTS

CARACTERÍSTICAS

Voltaje de operación:	120 - 277 V c.a. (+/- 10%)
Rango de frecuencia de operación:	50 - 60 Hz
Potencia:	40 W a 70 W max.
Corriente de operación:	0.14 A / 0.58 A max. (+/- 10%)
Factor de potencia:	> 0.95
Índice de reproducción del color:	> 80 (%)
Distorsión de armónicos:	< 20%
Temperatura de color:	*1800 K / 3000 K / 4000 K / 5000 K
Protección contra descarga atmosférica:	12 kA
Grado de protección de luminario:	IP65
Grado de protección de óptica:	IP66
Grado de resistencia al impacto:	IK08

*1800 K sobre pedido

FLUJO LUMINOSO

Eficacia en tarjeta:	190 lm/W con una corriente de 800mA y una temperatura de operación de 25°
Eficacia en luminario:	110 lm/W
Flujo luminoso en luminario:	hasta 7,700 lm máx.

*Flujo luminoso aproximado

WATTS	FLUJO EN LUMINARIO
40 W	4,400 lm
50 W	5,500 lm
70 W	7,700 lm

PESO Y EMBALAJE

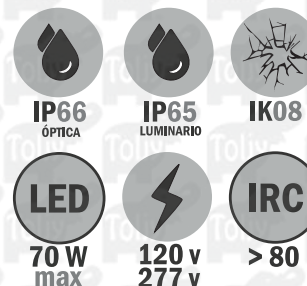
El peso mostrado aquí es aproximado

CARACTERÍSTICAS DE EMBALAJE	IRAPUATO CON CRISTAL	IRAPUATO SIN CRISTAL
Medidas de empaque	355 x 355x 1010 mm	355 x 355x 1010 mm
Peso / Luminario	10.05 kg	7.72 kg

GARANTÍA

5 años
Contra defectos de fabricación

SIMBOLOGÍA



TARJETAS LED
CREE

IRAPUATO

CAT. TPFIRPTO/ TPFIRPTS

FORMA DE PEDIDO IRAPUATO CON CRISTAL

*Únicamente bajo Pedido

MODELO	CAT	WATTS (W)	TEMPERATURA DE COLOR	CURVA	VOLTAJE DE c.a.	MONTAJE	BASE CONTROL	FOTOCELDA V c. a.	COLOR
TPF	IRPTO	40 50 70	(1) *1800 K (3) 3000 K (4) *4000 K (5) 5000 K	(5) V (2) II	(A) 120 -277	(P) Punta de Poste	(B) Base foto (S) Sin Base	(0) Sin Foto	(B) Blanco (G) Gris grafito (N) Negro

IRAPUATO SIN CRISTAL

*Únicamente bajo Pedido

MODELO	CAT	WATTS (W)	TEMPERATURA DE COLOR	CURVA	VOLTAJE DE c.a.	MONTAJE	BASE CONTROL	FOTOCELDA V c. a.	COLOR
TPF	IRPTS	40 50 70	(1) *1800 K (3) 3000 K (4) *4000 K (5) 5000 K	(5) V (2) II	(A) 120 -277	(P) Punta de Poste	(B) Base foto (S) Sin Base	(0) Sin Foto	(B) Blanco (G) Gris grafito (N) Negro

EJEMPLOS DE CODIFICACIÓN

CÓDIGO CAT.	DESCRIPCIÓN
TPFIRPTO5045APSON	LUM. TOLJY IRAPUATO 50W 4000K CURVA V C/CRISTAL COLOR NEGRO
TPFIRPTO4035APSON	LUM. TOLJY IRAPUATO 40W 3000K CURVA V C/CRISTAL COLOR NEGRO
TPFIRPTS7035APSON	LUM. TOLJY IRAPUATO 70W 3000K CURVA V S/CRISTAL COLOR NEGRO
TPFIRPTS7055APSON	LUM. TOLJY IRAPUATO 70W 5000K CURVA V S/CRISTAL COLOR NEGRO

*Esta ficha técnica puede sufrir cambios sin previo aviso