



HACIENDA

CAT. TPHTHDAL

Proyecto:

Notas:

Código de catálogo:

LUMINARIO

Equipo para uso arquitectónico con una alta emisión lumínica, utilizado como una elegante punta de poste, con un agradable diseño colonial, ideal para todo tipo de proyecto.

ACABADOS

En pintura de gran adherencia y amigable al medio ambiente en polvo de resinas poliéster con tratamiento resistente a la influencia de la radiación ultravioleta aplicado mediante un proceso electrostático y horneado en color gris grafito.

*Otro color bajo pedido

TECNOLOGÍA

Tecnología Led hasta 100W con drivers programable con una eficiencia óptica del 94%, con una vida útil de 50,000 hrs.

APLICACIÓN



HACIENDA

CAT. TPHTHDAL

CUERPO

Módulo porta balastro fabricado en inyección a presión de aluminio liga 380, con gorro en la parte superior que cuenta con 16 vetas para mejor disipación del calor, y un remate alfil de sólida fundición de aluminio.

CONJUNTO ÓPTICO

En el gorro se encuentra un reflector de aluminio anodizado en color blanco, se cuenta con otro reflector tipo quinqué de aluminio rechazado y recubierto anodizado, con cuatro cristales termo templados antivandálicos de 4mm de espesor resistentes al impacto y al calor, el equipo está sellado para evitar filtración de agua y polvo dentro del conjunto óptico.

APLICACIONES

Puede utilizarse tanto en alumbrado público, hoteles, andadores, estacionamientos, centros históricos, pueblos mágicos, etc.

MONTAJE

Como punta de poste con sistema de sujeción mediante 3 opresores allen de acero inoxidable 5/16" en brazo o niple de 3" Ø nominal. Con opción como colgante.



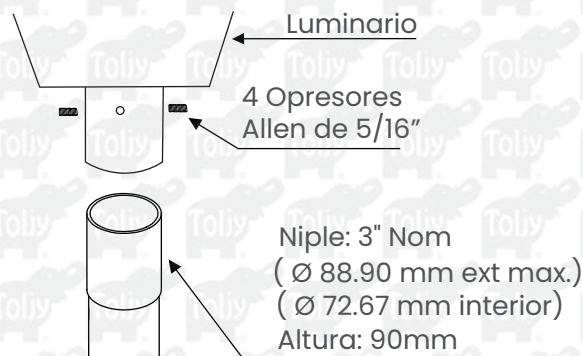
HACIENDA
PUNTA DE
POSTE



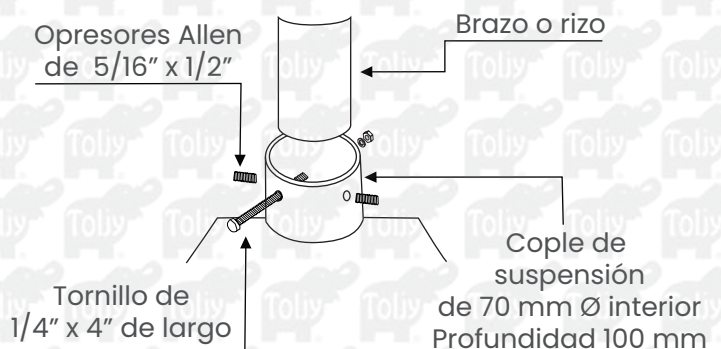
HACIENDA
COLGANTE

DETALLE DE MONTAJE

HACIENDA PUNTA DE POSTE



HACIENDA COLGANTE

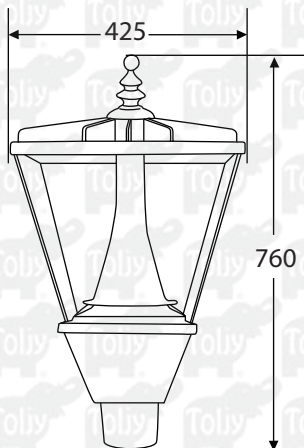


HACIENDA

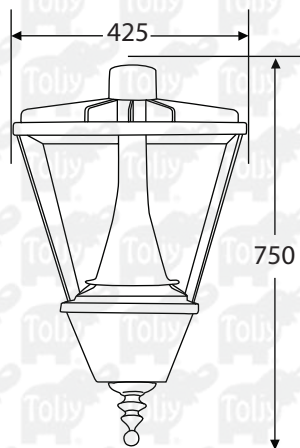
CAT. TPHTHDAL

GRÁFICOS

*Acotaciones en mm



HACIENDA
PUNTA DE
POSTE



HACIENDA
COLGANTE

CARACTERÍSTICAS

Voltaje de operación:	120 - 277 V c.a. (+/- 10%)
Rango de frecuencia de operación:	50 - 60 Hz
Potencia:	70 W a 100 W max.
Corriente de operación:	0.25 A / 0.83 A max. (+/- 10%)
Factor de potencia:	> 0.95
Índice de reproducción del color:	> 80 (%)
Distorsión de armónicos:	< 20%
Temperatura de color:	*1800 K / 3000 K / 4000 K / 5000 K
Protección contra descarga atmosférica:	12 kA
Grado de protección de luminario:	IP65

*1800 K sobre pedido

FLUJO LUMINOSO

Eficacia en tarjeta:	190 lm/W con una corriente de 800mA y una temperatura de operación de 25°
Eficacia en luminario:	110 lm/W
Flujo luminoso en luminario:	hasta 11,000 lm máx.

GARANTÍA

5 años
Contra defectos de fabricación

SIMBOLOGÍA



TARJETAS LED
CREE

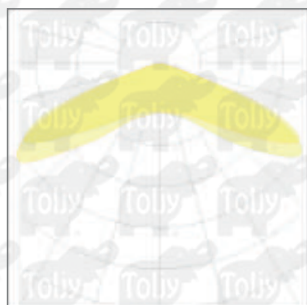
*Flujo luminoso aproximado

WATTS	FLUJO EN LUMINARIO
70 W	7,700 lm
100 W	11,000 lm

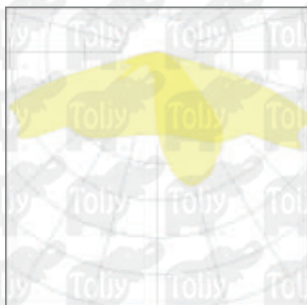
HACIENDA

CAT. TPHTHDAL

CURVA FOTÓMETRICA



Curva II



Curva V

CERTIFICADOS

DRIVER
NOM NOM
031 058

PESO Y EMBALAJE

El peso mostrado aquí es aproximado

CARACTERÍSTICAS DE EMBALAJE	LUMINARIO
Medidas de empaque	495 x 495 x 880 mm
Peso / Luminario	13.65 kg

FORMA DE PEDIDO

*Únicamente bajo Pedido

MODELO	CAT	WATTS (W)	TEMPERATURA DE COLOR	CURVA	VOLTAJE DE c.a.	MONTAJE	BASE CONTROL	FOTOCELDA V c. a.	COLOR
TPH	THDAL	70 100	(1) *1800 K (3) 3000 K (4) *4000 K (5) 5000 K	(5) V (2) II	(A) 120 -277	(P) Punta de Poste (C) Colgante	(B) Base foto (S) Sin Base	(0) Sin Foto	(B) Blanco (G) Gris grafito (N) Negro

EJEMPLOS DE CODIFICACIÓN

CÓDIGO CAT.	DESCRIPCIÓN
TPHTHDAL7035APSON	LUM. TOLJY HACIENDA 70W 3000K CURVA V NEGRO
TPHTHDAL7055ACS0N	LUM. TOLJY HACIENDA 70W 5000K CURVA V NEGRO
TPHTHDAL10032APSON	LUM. TOLJY HACIENDA 100W 3000K CURVA II NEGRO

*Esta ficha técnica puede sufrir cambios sin previo aviso