

HERMOSILLO

CAT. TPBHMLLO

Proyecto:

Notas:

Codigo de catálogo:

LUMINARIO

Equipo para uso arquitectónico con una alta emisión lumínica, utilizado como una elegante punta de poste, con un agradable diseño.

ACABADOS

En pintura de gran adherencia y amigable al medio ambiente en polvo de resinas poliéster con tratamiento resistente a la influencia de la radiación ultravioleta aplicado mediante un proceso electrostático y horneado en color gris grafito.

*Otro color bajo pedido

TECNOLOGÍA

Tecnología Led hasta 40W con drivers programable.
Con una vida útil de 50,000 horas.

CUERPO

Módulo porta balastro fabricado en inyección a presión de aluminio liga 380, con gorro de aluminio rechazado anodizado para protección contra corrosión, cuenta con remate alfil de sólida fundición de aluminio.

CONJUNTO ÓPTICO

Refractor prismático mca. Lexalite, fabricado de acrílico transparente (RA) resistente al impacto y a la influencia de la radiación ultravioleta, el equipo se encuentra fijado con un arillo para evitar filtración de agua y polvo dentro del conjunto óptico.

APLICACIÓN



HERMOSILLO

CAT. TPBHMLLO

APLICACIONES

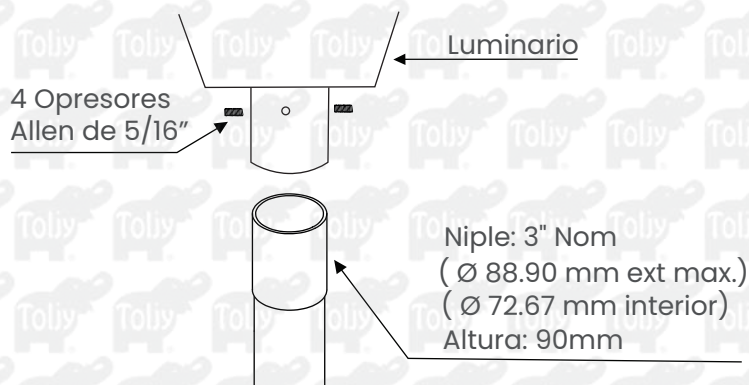
Puede utilizarse tanto en alumbrado público, hoteles, andadores, centros históricos, pueblos mágicos, parques, plazas, etc.

Ideal para espacios en donde se desea conservar un ambiente acogedor gracias a la luz cálida que se le puede otorgar al luminario.

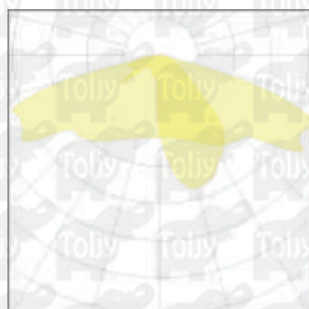
MONTAJE

Como punta de poste con sistema de sujeción mediante opresores allen de acero inoxidable con montaje en brazo o niple de 3" Ø nominal.

DETALLE DE MONTAJE

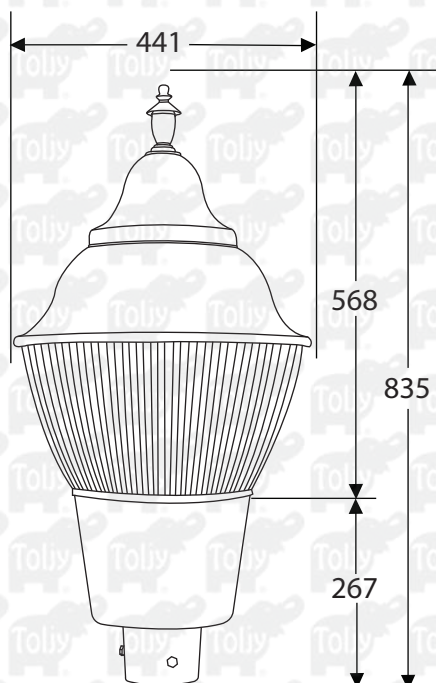


CURVA FOTÓMETRICA



GRÁFICOS

*Acotaciones en mm



HERMOSILLO

CAT. TPBHMLLO

CARACTERÍSTICAS

Voltaje de operación:	120 - 277 V c.a. (+/- 10%)
Rango de frecuencia de operación:	50 - 60 Hz
Potencia:	40 W max.
Corriente de operación:	0.14 A / 0.33 A max. (+/- 10%)
Factor de potencia:	> 0.95
Índice de reproducción del color:	> 80 (%)
Distorsión de armónicos:	< 20%
Temperatura de color:	*1800 K / 3000 K / 4000 K / 5000 K
Protección contra descarga atmosférica:	12 kA
Grado de protección de luminario:	IP65

*1800 K sobre pedido

GARANTÍA

5 años
Contra defectos de fabricación

SIMBOLOGÍA



TARJETAS LED
CREE ⇄

FLUJO LUMINOSO

Eficacia en tarjeta:	190 lm/W con una corriente de 800mA y una temperatura de operación de 25°
Eficacia en luminario:	105 lm/W
Flujo luminoso en luminario:	hasta 4,200 lm máx.

*Flujo luminoso aproximado

WATTS	FLUJO EN LUMINARIO
40 W	4,200 lm

PESO Y EMBALAJE

El peso mostrado aquí es aproximado

CARACTERÍSTICAS DE EMBALAJE	LUMINARIO
Medidas de empaque	410 x 410 x 770 mm
Peso / Luminario	6.20 kg

CERTIFICADOS

DRIVER
NOM NOM
031 058

HERMOSILLO

CAT. TPBHMLLO

FORMA DE PEDIDO

*Únicamente bajo Pedido

MODELO	CAT	WATTS (W)	TEMPERATURA DE COLOR	CURVA	VOLTAJE DE c.a.	MONTAJE	BASE CONTROL	FOTOCELDA V c. a.	COLOR
TPB	HMLLO	40	(1) *1800 K (3) 3000 K (4) 4000 K (5) 5000 K	(5) V	(A) 120 -277	(P) Punta de Poste	(B) Base foto (S) Sin Base	(0) Sin Foto	(B) Blanco (G) Gris grafito (N) Negro

EJEMPLOS DE CODIFICACIÓN

CÓDIGO CAT.	DESCRIPCIÓN
TPBHMLLO4035APS0N	LUM. TOLJY HERMOSILLO 40W 3000K CURVA V COLOR NEGRO
TPBHMLLO4055APS0N	LUM. TOLJY HERMOSILLO 40W 5000K CURVA V COLOR NEGRO

*Esta ficha técnica puede sufrir cambios sin previo aviso