



# CHAPULTEPEC

## CAT. TPFTPCHP/ TPFPCHPS

### LUMINARIO

Equipo para uso arquitectónico con una alta emisión lumínica, utilizado como punta de poste, ideal para todo tipo de proyectos.

### ACABADOS

En pintura de gran adherencia y amigable al medio ambiente en polvo de resinas poliéster con tratamiento resistente a la influencia de la radiación ultravioleta aplicado mediante un proceso electrostático y horneado en color negro.

\*Otro color bajo pedido

### TECNOLOGÍA

Tecnología Led hasta 70W con drivers programable, con una eficiencia óptica del 94%.  
Con una vida útil de 50,000 horas.

Proyecto:

Notas:

Código de catálogo:

### APLICACIÓN



# CHAPULTEPEC

CAT. TPFTPCHP/ TPFPCHPS

## CUERPO

Gorro fabricado en inyección a presión de aluminio liga 380 con bisagra, cuatro perfiles de aluminio extruido inyectado a presión unidos con soldadura de micro alambre, adornos a los costados fabricados de aluminio anodizado en color dorado, con remates en forma de esfera, en la punta lleva un remate alfil XL fabricado de sólida fundición de aluminio.

## CONJUNTO ÓPTICO

Cuenta con reflector de lámina pintada de color blanco para mayor índice de reflectancia, cuatro cristales termo templados de 4mm de espesor resistentes al impacto y al calor, el equipo se encuentra sellado para evitar filtración de agua y polvo dentro del conjunto óptico.

La opción sin cristal cuenta con ópticas diseñadas para un rendimiento óptico excepcional, con IP66 resistente al impacto y al calor.

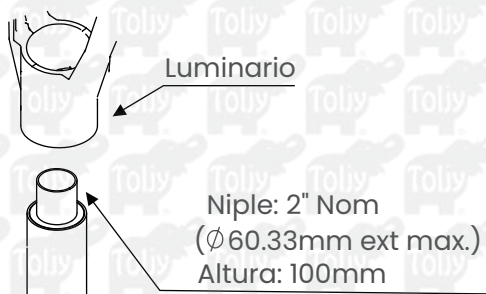
## APLICACIONES

Puede utilizarse en alumbrado público, parques, hoteles, andadores, centros históricos, kioskos, etc.

## MONTAJE

Como punta de poste con sistema de sujeción mediante opresores allen de acero inoxidable en brazo o niple de 2" Ø nominal.

### DETALLE DE MONTAJE



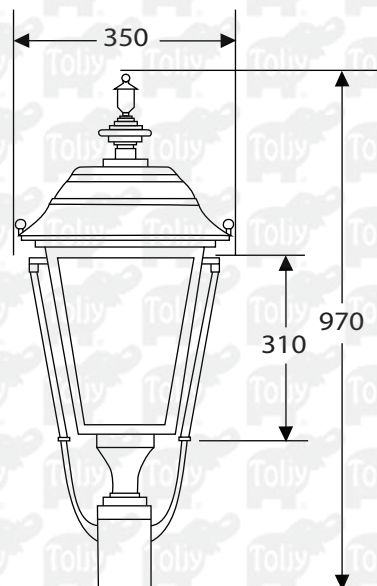
CON  
CRISTAL  
TPFTPCHP



SIN  
CRISTAL  
TPFPCHPS

## GRÁFICOS

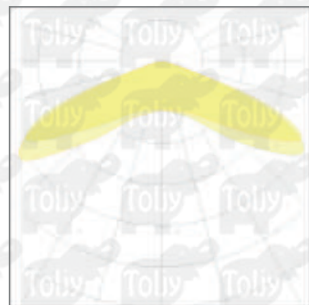
\*Acotaciones en mm



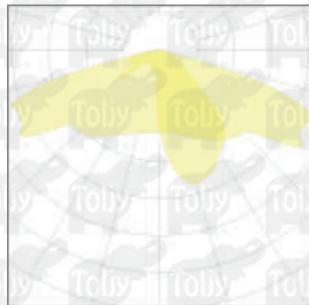
# CHAPULTEPEC

## CAT. TPFTPCHP/ TPFPCHPS

### CURVA FOTÓMETRICA



Curva II



Curva V

### CERTIFICADOS

**NOM**  
**031**

**DRIVER**  
**NOM**  
**058**

### CARACTERÍSTICAS

Voltaje de operación:	120 - 277 V c.a. (+/- 10%)
Rango de frecuencia de operación:	50 - 60 Hz
Potencia:	40 W a 70 W max.
Corriente de operación:	0.14 A / 0.58 A max. (+/- 10%)
Factor de potencia:	> 0.95
Índice de reproducción del color:	> 80 (%)
Distorsión de armónicos:	< 20%
Temperatura de color:	*1800 K / 3000 K / 4000 K / 5000 K
Protección contra descarga atmosférica:	12 kA
Grado de protección de luminario:	IP65
Grado de protección de óptica:	IP66
Grado de resistencia al impacto:	IK08

\*1800 K sobre pedido

### FLUJO LUMINOSO

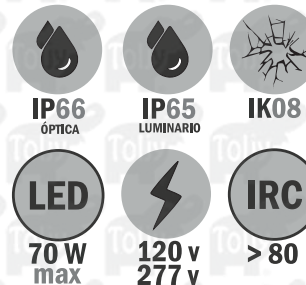
Eficacia en tarjeta:	190 lm/W con una corriente de 800mA y una temperatura de operación de 25°
Eficacia en luminario:	110 lm/W
Flujo luminoso en luminario:	hasta 7,700 lm máx.

### GARANTÍA

**5**  
años

Contra defectos de fabricación

### SIMBOLOGÍA



TARJETAS LED  
**CREE** ⇄

\*Flujo luminoso aproximado

WATTS	FLUJO EN LUMINARIO
40 W	4,400 lm
50 W	5,500 lm
70 W	7,700 lm

# CHAPULTEPEC

## CAT. TPFTPCHP/ TPFPCHPS

### PESO Y EMBALAJE

El peso mostrado aquí es aproximado

CARACTERÍSTICAS DE EMBALAJE	CHAPULTEPEC CON CRISTAL	CHAPULTEPEC SIN CRISTAL
Medidas de empaque	355 x 355x 1000 mm	355 x 355x 1000 mm
Peso / Luminario	10.46 kg	8.13 kg

### FORMA DE PEDIDO CHAPULTEPEC CON CRISTAL

\*Únicamente bajo Pedido

MODELO	CAT	WATTS (W)	TEMPERATURA DE COLOR	CURVA	VOLTAJE DE c.a.	MONTAJE	BASE CONTROL	FOTOCELDA V c. a.	COLOR
TPF	TPCHP	40 50 70	(1) *1800 K (3) 3000 K (4) *4000 K (5) 5000 K	(5) V (2) II	(A) 120 -277	(P) Punta de Poste	(B) Base foto (S) Sin Base	(0) Sin Foto	(B) Blanco (G) Gris grafito (N) Negro

### CHAPULTEPEC SIN CRISTAL

\*Únicamente bajo Pedido

MODELO	CAT	WATTS (W)	TEMPERATURA DE COLOR	CURVA	VOLTAJE DE c.a.	MONTAJE	BASE CONTROL	FOTOCELDA V c. a.	COLOR
TPF	PCHPS	40 50 70	(1) *1800 K (3) 3000 K (4) *4000 K (5) 5000 K	(5) V (2) II	(A) 120 -277	(P) Punta de Poste	(B) Base foto (S) Sin Base	(0) Sin Foto	(B) Blanco (G) Gris grafito (N) Negro

### EJEMPLOS DE CODIFICACIÓN

CÓDIGO CAT.	DESCRIPCIÓN
TPFTPCHP5035APS0N	LUM. TOLJY CHAPULTEPEC 50W 3000K CURVA V C/CRISTAL COLOR NEGRO
TPFTPCHP4035APS0N	LUM. TOLJY CHAPULTEPEC 40W 3000K CURVA V C/CRISTAL COLOR NEGRO
TPFPCHPS7035APS0N	LUM. TOLJY CHAPULTEPEC 70W 3000K CURVA V S/CRISTAL COLOR NEGRO
TPFPCHPS7035APS0N	LUM. TOLJY CHAPULTEPEC 70W 3000K CURVA V S/CRISTAL COLOR NEGRO

\*Esta ficha técnica puede sufrir cambios sin previo aviso