

COYOACÁN

CAT. TCACYCAN

LUMINARIO

Equipo para uso arquitectónico con una alta emisión de luz, utilizado como colgante con un diseño colonial ideal para todo tipo de proyectos.

ACABADOS

En pintura de gran adherencia y amigable al medio ambiente en polvo de resinas poliéster con tratamiento resistente a la influencia de la radiación ultravioleta aplicado mediante un proceso electrostático y horneado en color negro.

*Otro color bajo pedido

TECNOLOGÍA

Tecnología Led hasta 70W con drivers programable..

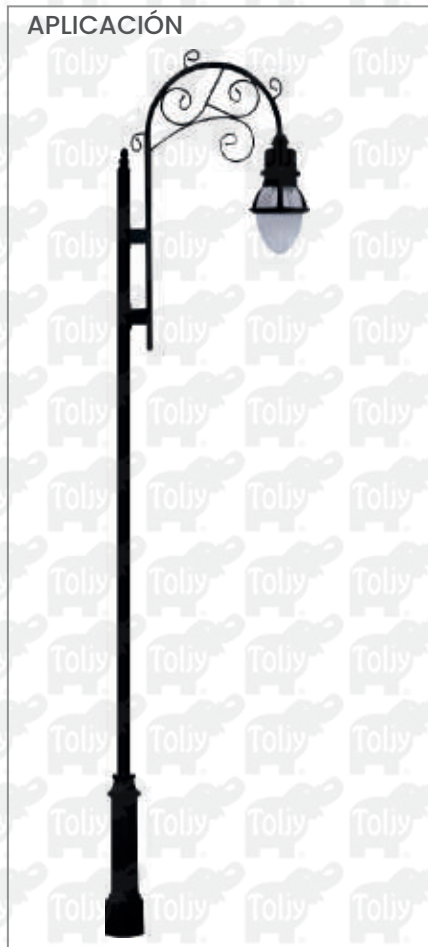
Con una vida útil de 50,000 horas.

Proyecto:

Notas:

Código de catálogo:

APLICACIÓN



COYOACÁN

CAT. TCACYCAN

CUERPO

Módulo porta balastro fabricado en aluminio rechazado anodizado para evitar corrosión, se alojará el balastro o driver adaptado con soporte de fuerte fundición de aluminio, para recibir refractor de acrílico. Con opción a cerrado, abierto, con sombrero recto o pantalla.

CONJUNTO ÓPTICO

Refractor prismático, fabricado de acrílico transparente (RA) resistente al impacto y a la influencia de la radiación ultravioleta, el equipo se encuentra sellado mediante tornillería y empaque autoadherible para evitar filtración de agua y polvo dentro del conjunto óptico.

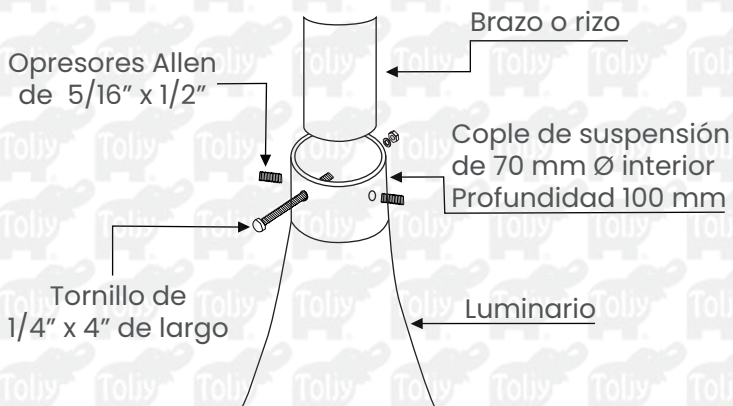
APLICACIONES

Puede utilizarse tanto en alumbrado público, hoteles, andadores, centros históricos, pueblos mágicos, etc.

MONTAJE

Como colgante con sistema de sujeción mediante opresores allen, con un cople de suspensión de 3" Ø nominal, en rizo o ménsula.

DETALLE DE MONTAJE



ABIERTO



CERRADO



CON SOMBRERO

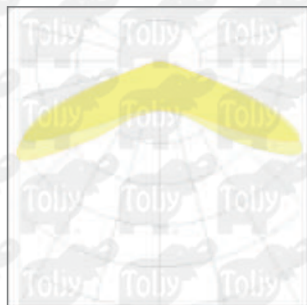


CON PANTALLA

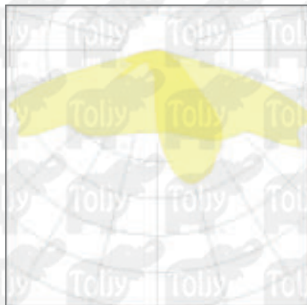
COYOACÁN

CAT. TCACYCAN

CURVA FOTOMÉTRICA



Curva II



Curva V

CERTIFICADOS

DRIVER
NOM
031

DRIVER
NOM
058

CARACTERÍSTICAS

| | |
|---|---------------------------------------|
| Voltaje de operación: | 120 - 277 V c.a. (+/- 10%) |
| Rango de frecuencia de operación: | 50 - 60 Hz |
| Potencia: | 40 W a 70 W max. |
| Corriente de operación: | 0.14 A / 0.58 A max. (+/- 10%) |
| Factor de potencia: | > 0.95 |
| Índice de reproducción del color: | > 80 (%) |
| Distorsión de armónicos: | < 20% |
| Temperatura de color: | *1800 K / 3000 K / 4000 K / 5000 K |
| Protección contra descarga atmosférica: | 12 kA |
| Grado de protección de luminario: | IP65 |

*1800 K sobre pedido

FLUJO LUMINOSO

| | |
|------------------------------|---|
| Eficacia en tarjeta: | 190 lm/W con una corriente de 800mA y una temperatura de operación de 25° |
| Eficacia en luminario: | 105 lm/W |
| Flujo luminoso en luminario: | hasta 7,350 lm máx. |

GARANTÍA

5
años

Contra defectos de fabricación

SIMBOLOGÍA



TARJETAS LED
CREE

*Flujo luminoso aproximado

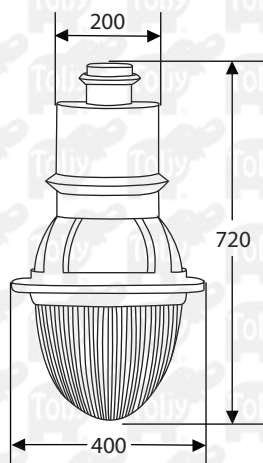
| WATTS | FLUJO EN LUMINARIO |
|-------|--------------------|
| 40 W | 4,200 lm |
| 70 W | 7,350 lm |

COYOACÁN

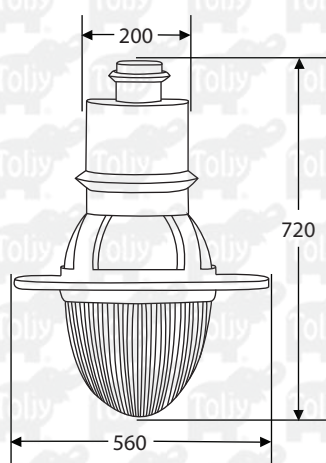
CAT. TCACYCAN

GRÁFICOS

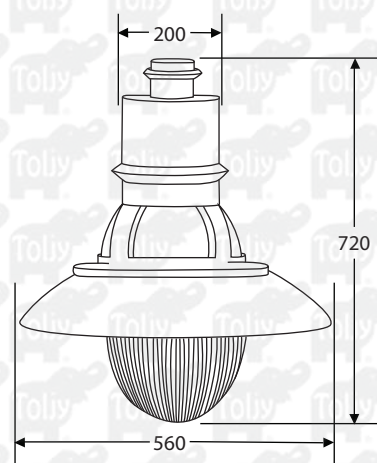
*Acotaciones en mm



ABIERTO Y CERRADO



CON SOMBRERO



CON PANTALLA

PESO Y EMBALAJE

El peso mostrado aquí es aproximado

| CARACTERÍSTICAS DE EMBALAJE | ABIERTO | CERRADO | CON SOMBRERO | CON PANTALLA |
|-----------------------------|--------------------|--------------------|--------------------|--------------------|
| Medidas de empaque | 490 x 490 x 725 mm | 490 x 490 x 725 mm | 565 x 565 x 725 mm | 565 x 565 x 725 mm |
| Peso / Luminario | 1.57 kg | 3.56 kg | 4.80 kg | 5.42 kg |

FORMA DE PEDIDO

*Únicamente bajo Pedido

| MODELO | CAT | WATTS (W) | TEMPERATURA DE COLOR | CURVA | VOLTAJE DE c.a. | MONTAJE | BASE CONTROL | FOTOCELDA V c. a. | COLOR |
|--------|-------|-----------|--|-----------------|-----------------|---|--------------|-------------------|---|
| TCA | CYCAN | 40 70 | (1) *1800 K (3) 3000 K (4) *4000 K (5) 5000 K | (2) II (5) V | (A) 120 -277 | (A) Abierto (C) Cerrado (S) C/sombbrero (P) C/pantalla | (S) Sin Base | (0) Sin Foto | (B) Blanco (G) Gris grafito (N) Negro |

EJEMPLOS DE CODIFICACIÓN

| CÓDIGO CAT. | DESCRIPCIÓN |
|-------------------|--|
| TCACYCAN4055ACS0N | LUM. TOLJY COYOACÁN 40W 5000K CURVA V CERRADO COLOR NEGRO |
| TCACYCAN7055ASS0N | LUM. TOLJY COYOACÁN 70W 5000K CURVA V C/SOMBRERO COLOR NEGRO |
| TCACYCAN4035APS0N | LUM. TOLJY COYOACÁN 40W 3000K CURVA V C/PANTALLA COLOR NEGRO |
| TCACYCAN7035ACS0N | LUM. TOLJY COYOACÁN 70W 3000K CURVA V CERRADO COLOR NEGRO |

*Esta ficha técnica puede sufrir cambios sin previo aviso