



CALIFORNIA

CAT. TCATCALF

Proyecto:

Notas:

Código de catálogo:

LUMINARIO

Equipo para uso arquitectónico con una alta emisión lumínica, utilizado como colgante con un diseño colonial ideal para todo tipo de proyectos.

ACABADOS

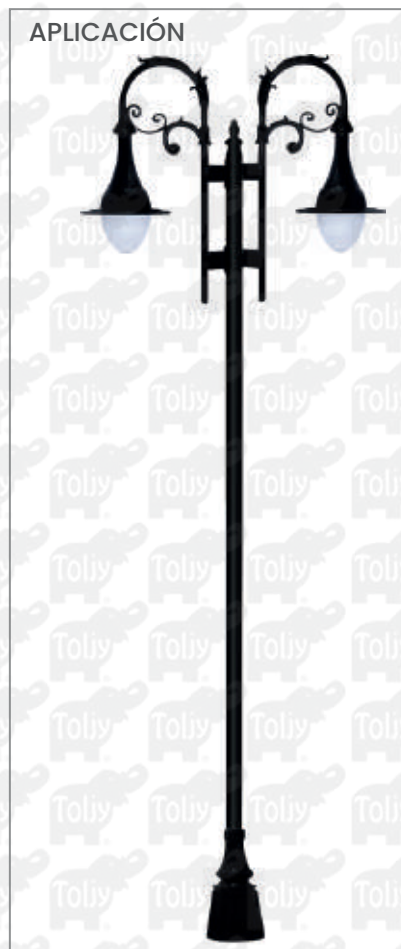
En pintura de gran adherencia y amigable al medio ambiente en polvo de resinas poliéster con tratamiento resistente a la influencia de la radiación ultravioleta aplicado mediante un proceso electrostático y horneado en color negro.

*Otro color bajo pedido

TECNOLOGÍA

Tecnología Led hasta 70W con drivers programable..
Con una vida útil de 50,000 horas.

APLICACIÓN



CALIFORNIA

CAT. TCATCALF

CUERPO

Luminario fabricado mediante un proceso de inyección de aluminio liga 380, conformado por un módulo porta balastro, cuenta con un reflector rechazado anodizado de aluminio calibre 16 para mayor índice de reflectancia.

CONJUNTO ÓPTICO

Refractor prismático, fabricado de acrílico transparente resistente al impacto y a la influencia de la radiación ultravioleta, el equipo se encuentra sellado con empaque autoadherible para evitar filtración de agua y polvo dentro del conjunto óptico.

APLICACIONES

Puede utilizarse en alumbrado público, parques, hoteles, andadores, centros históricos, kioskos, etc.

Ideal para espacios donde se desea conservar un ambiente acogedor, gracias a la luz cálida que se le puede otorgar al luminario.

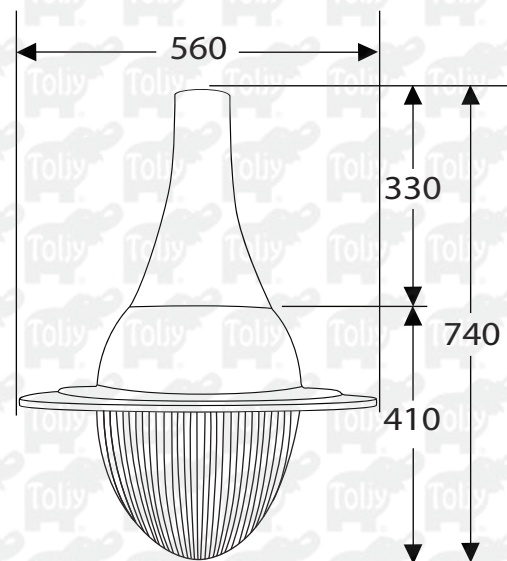
MONTAJE

Como colgante con sistema de sujeción mediante opresores allen, con un cople de suspensión de 3" Ø nominal con montaje en rizo o ménsula.

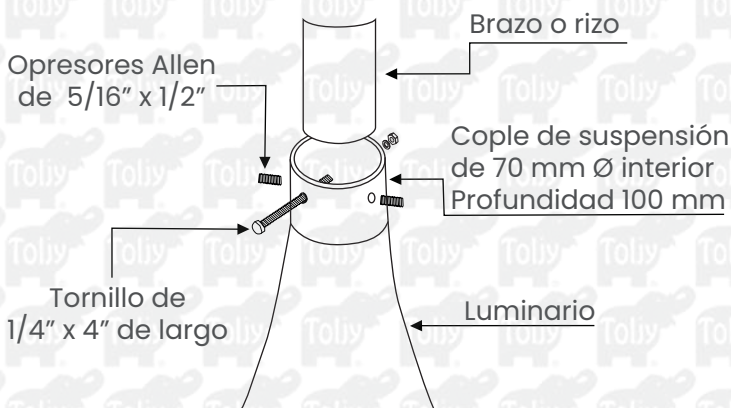


GRÁFICOS

*Acotaciones en mm



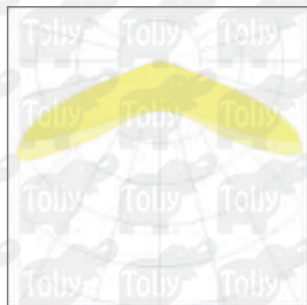
DETALLE DE MONTAJE



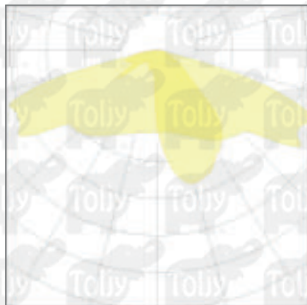
CALIFORNIA

CAT. TCATCALF

CURVA FOTOMÉTRICA



Curva II



Curva V

CERTIFICADOS

DRIVER
NOM
031

DRIVER
NOM
058

CARACTERÍSTICAS

Voltaje de operación:	120 - 277 V c.a. (+/- 10%)
Rango de frecuencia de operación:	50 - 60 Hz
Potencia:	40 W a 70 W max.
Corriente de operación:	0.14 A / 0.58 A max. (+/- 10%)
Factor de potencia:	> 0.95
Índice de reproducción del color:	> 80 (%)
Distorsión de armónicos:	< 20%
Temperatura de color:	*1800 K / 3000 K / 4000 K / 5000 K
Protección contra descarga atmosférica:	12 kA
Grado de protección de luminario:	IP65

*1800 K sobre pedido

FLUJO LUMINOSO

Eficacia en tarjeta:	190 lm/W con una corriente de 800mA y una temperatura de operación de 25°
Eficacia en luminario:	105 lm/W
Flujo luminoso en luminario:	hasta 7,350 lm máx.

GARANTÍA

5
años

Contra defectos de fabricación

SIMBOLOGÍA



TARJETAS LED
CREE

*Flujo luminoso aproximado

WATTS	FLUJO EN LUMINARIO
40 W	4,200 lm
70 W	7,350 lm

CALIFORNIA

CAT. TCATCALF

PESO Y EMBALAJE

El peso mostrado aquí es aproximado

CARACTERÍSTICAS DE EMBALAJE	LUMINARIO
Medidas de empaque	600 x 600 x 750 mm
Peso / Luminario	7.64 kg

FORMA DE PEDIDO

*Únicamente bajo Pedido

MODELO	CAT	WATTS (W)	TEMPERATURA DE COLOR	CURVA	VOLTAJE DE c.a.	MONTAJE	BASE CONTROL	FOTOCELDA V c. a.	COLOR
TCA	TCALF	40 70	(1) *1800 K (3) 3000 K (4) *4000 K (5) 5000 K	(2) II (5) V	(A) 120 -277	(C) Colgante	(S) Sin Base	(0) Sin Foto	(B) Blanco (G) Gris grafito (N) Negro

EJEMPLOS DE CODIFICACIÓN

CÓDIGO CAT.	DESCRIPCIÓN
TCATCALF4035ACS0N	LUM. TOLJY CALIFORNIA 40W 3000K CURVA V COLOR NEGRO
TCATCALF7035ACS0N	LUM. TOLJY CALIFORNIA 70W 3000K CURVA V COLOR NEGRO
TCATCALF4055ACS0N	LUM. TOLJY CALIFORNIA 40W 5000K CURVA V COLOR NEGRO
TCATCALF7055ACS0N	LUM. TOLJY CALIFORNIA 70W 5000K CURVA V COLOR NEGRO

*Esta ficha técnica puede sufrir cambios sin previo aviso