

# GALAXIA

## CAT. TPCGLXIA

Proyecto:

Notas:

Código de catálogo:

### LUMINARIO

Equipo para uso arquitectónico con una alta emisión lumínica, utilizado como una elegante punta de poste, con un diseño modernista ideal para todo tipo de proyecto.

### ACABADOS

En pintura de gran adherencia y amigable al medio ambiente en polvo de resinas poliéster con tratamiento resistente a la influencia de la radiación ultravioleta aplicado mediante un proceso electrostático en color negro.

\*Otro color bajo pedido

### TECNOLOGÍA

Tecnología Led hasta 50W con drivers programable.  
Con una vida útil de 50,000 horas.

### CUERPO

Módulo portabalastro cónico fabricado en inyección a presión de aluminio liga 380, tapa de aluminio rechazado anodizado para protección contra corrosión.

### CONJUNTO ÓPTICO

Refractor prismático, fabricado de acrílico transparente (RA) resistente al impacto y a la influencia de la radiación ultravioleta, el equipo se encuentra engargolado al acrílico para evitar filtración de agua y polvo dentro del conjunto óptico.

### APLICACIÓN



# GALAXIA

## CAT. TPCGLXIA

### APLICACIONES

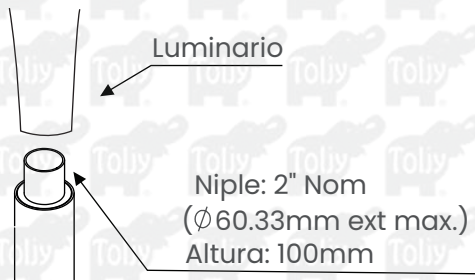
Puede utilizarse tanto en hoteles andadores, plazas, estacionamientos, centros históricos, pueblos mágicos, parques, jardines, etc.

Es ideal para espacios donde se desea conservar un ambiente acogedor gracias a la luz cálida que se le puede otorgar al luminario

### MONTAJE

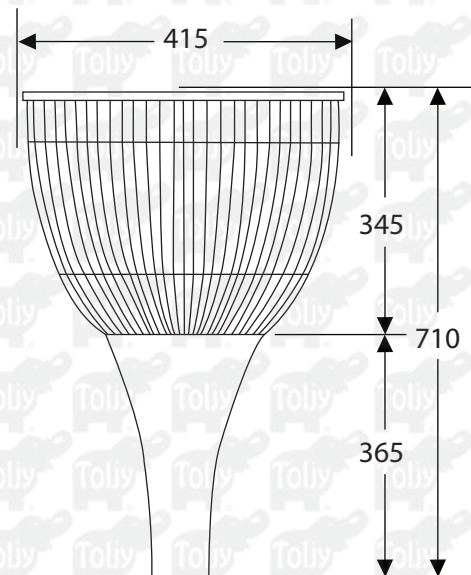
Como punta de poste con sistema de sujeción mediante opresores allen de acero inoxidable en brazo o niple de 2" Ø nominal.

### DETALLE DE MONTAJE

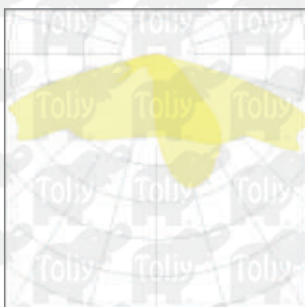


### GRÁFICOS

\*Acotaciones en mm



### CURVA FOTOMÉTRICA



Curva V

# GALAXIA

## CAT. TPCGLXIA

### CARACTERÍSTICAS

Voltaje de operación:	120 - 277 V c.a. (+/- 10%)
Rango de frecuencia de operación:	50 - 60 Hz
Potencia:	50 W max.
Corriente de operación:	0.18 A / 0.416 A max.
Factor de potencia:	> 0.95
Índice de reproducción del color:	> 80 (%)
Distorsión de armónicos:	< 20%
Temperatura de color:	*1800K/ 3000 K / 4000 K / 5000 K
Protección contra descarga atmosférica:	12 kA
Grado de protección de luminario:	IP65

\*1800 K sobre pedido

### FLUJO LUMINOSO

Eficacia en tarjeta:	190 lm/W con una corriente de 800mA y una temperatura de operación de 25°
Eficacia en luminario:	105 lm/W
Flujo luminoso en luminario:	hasta 5, 250 lm máx.

### PESO Y EMBALAJE

El peso mostrado aquí es aproximado

CARACTERÍSTICAS DE EMBALAJE	LUMINARIO
Medidas de empaque	500 x 500 x 750 mm
Peso / Luminario	10 kg

### GARANTÍA

**5** años  
Contra defectos de fabricación

### SIMBOLOGÍA



TARJETAS LED  
**CREE**

\*Flujo luminoso aproximado

WATTS	FLUJO EN LUMINARIO
50 W	5,250 lm

### CERTIFICADOS

**DRIVER**  
**NOM NOM**  
**031 058**

# GALAXIA

## CAT. TPCGLXIA

### FORMA DE PEDIDO

\*Únicamente bajo Pedido

MODELO	CAT	WATTS (W)	TEMPERATURA DE COLOR	CURVA	VOLTAJE DE c.a.	MONTAJE	BASE CONTROL	FOTOCELDA V c. a.	COLOR
TPC	GLXIA	50	(1) *1800 K (3) 3000 K (4) 4000 K (5) 5000 K	(5) V	(A) 120 -277	(P) Punta de Poste	(B) Base foto (S) Sin Base	(0) Sin Foto	(B) Blanco (G) Gris grafito (N) Negro

### EJEMPLOS DE CODIFICACIÓN

CÓDIGO CAT.	DESCRIPCIÓN
TPCGLXIA5035APS0N	LUM. TOLJY GALAXIA 50W 3000K CURVA V COLOR NEGRO
TPCGLXIA5055APS0N	LUM. TOLJY GALAXIA 50W 5000K CURVA V COLOR NEGRO
TPCGLXIA5045APS0N	LUM. TOLJY GALAXIA 50W 4000K CURVA V COLOR NEGRO

\*Esta ficha técnica puede sufrir cambios sin previo aviso