

POSTE CURVO

CAT. EPCRV

FABRICACIÓN

Poste tipo curvo de 4m a 12m fabricado de lámina de acero rolado en frío calibre 11 con un espesor de 3.04 mm.

En la parte inferior del poste cuenta con un cinturón de refuerzo que envuelve al poste para asegurar la unión y la estabilidad del poste, cuenta con un registro de 8 cm x 5 cm a 70cm de la placa del poste.

***En caso de solicitar el poste sin registro es bajo pedido.**

OPCIONES DE ACABADOS

Terminado en primer en polvo de resinas poliéster con tratamiento resistente a la influencia de la radiación ultravioleta únicamente en color negro y gris oxford 10876.

Acabado en pintura de gran adherencia y amigable al medio ambiente en polvo de resinas poliéster con tratamiento resistente a la influencia de la radiación ultravioleta, aplicado mediante un proceso electrostático y horneado en color blanco, negro o gris grafito.

Otro color únicamente sobre pedido.

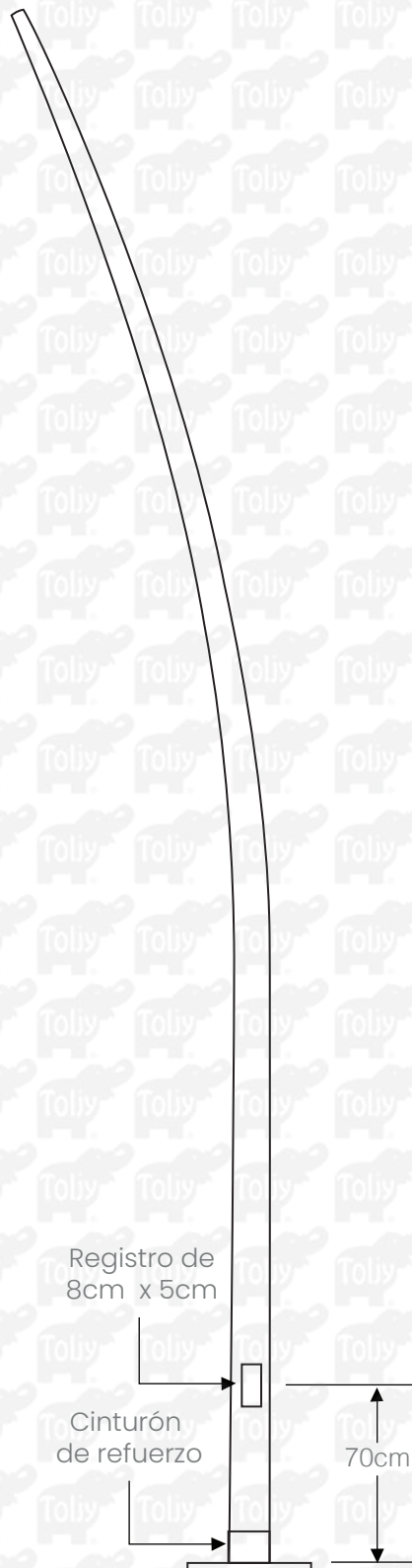
* Galvanizado por inmersión en caliente, este proceso es la máxima protección anticorrosiva para cualquier producto fabricado de acero, es importante mencionar que el proceso no cuenta con un acabado homogéneo por lo que pueden existir algunas variaciones en los acabados y espesores.

El galvanizado es de acuerdo a la norma NMX-H-004-SCFI

Los postes galvanizados no cuentan con acabado adicional.

*** Sobre pedido**

Proyecto:
Notas:
Código de catálogo:



POSTE CURVO

CAT. EPCRV

ANCLAJE SUGERIDO

El anclaje mostrado aquí es únicamente una sugerencia:

Poste de 4m a 9m - Anclas 3/4" X 60 cm ó anclas 3/4" X 75 cm

Poste de 10m a 12m - Anclas 1" X 1.30 m

PLACA BASE

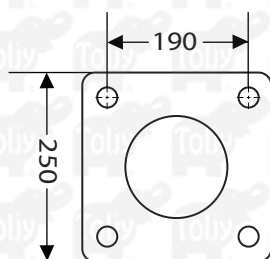
De 4m a 6m - placa de (25X25) 19 cm entre centros Barrenos 1 1/8" con espesor de 3/8"

De 7m a 9m - placa de (27X27) 19 cm entre centros Barrenos 1 1/8" con espesor de 3/8"

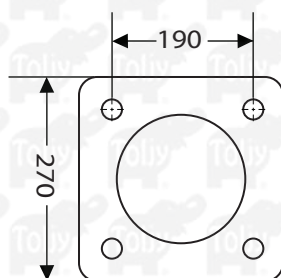
De 10m a 12m - placa de (35X35) 27 cm entre centros Barrenos 1 1/8" con espesor de 1/2"

GRÁFICOS

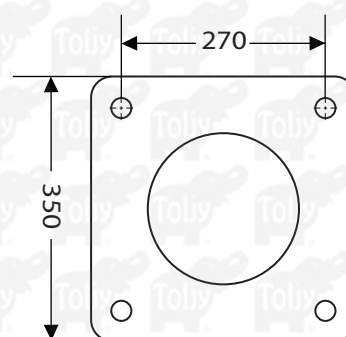
*Acotaciones en mm



(250X250) 190 mm entre centros
Para poste de 4 m a 6 m

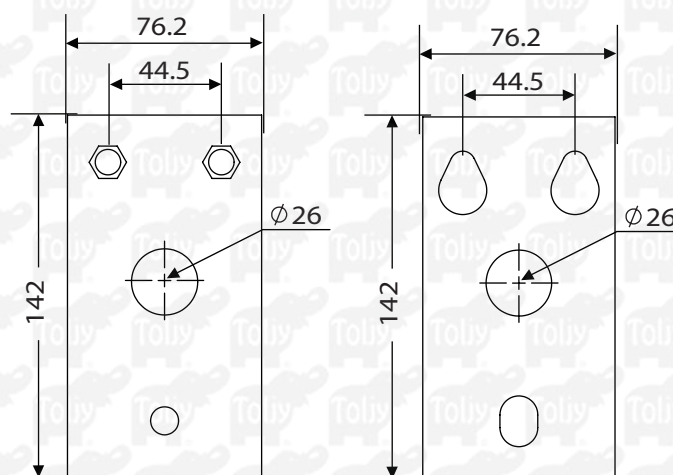


(270X270) 190 mm entre centros
Para poste de 7 m a 9 m



(350X350) 270 mm entre centros
Para poste de 10 m a 12 m

DETALLE DE PERCHA Y CONTRA PERCHA



Percha
(Se coloca en el poste)

Contra Percha
(Se coloca en el brazo)

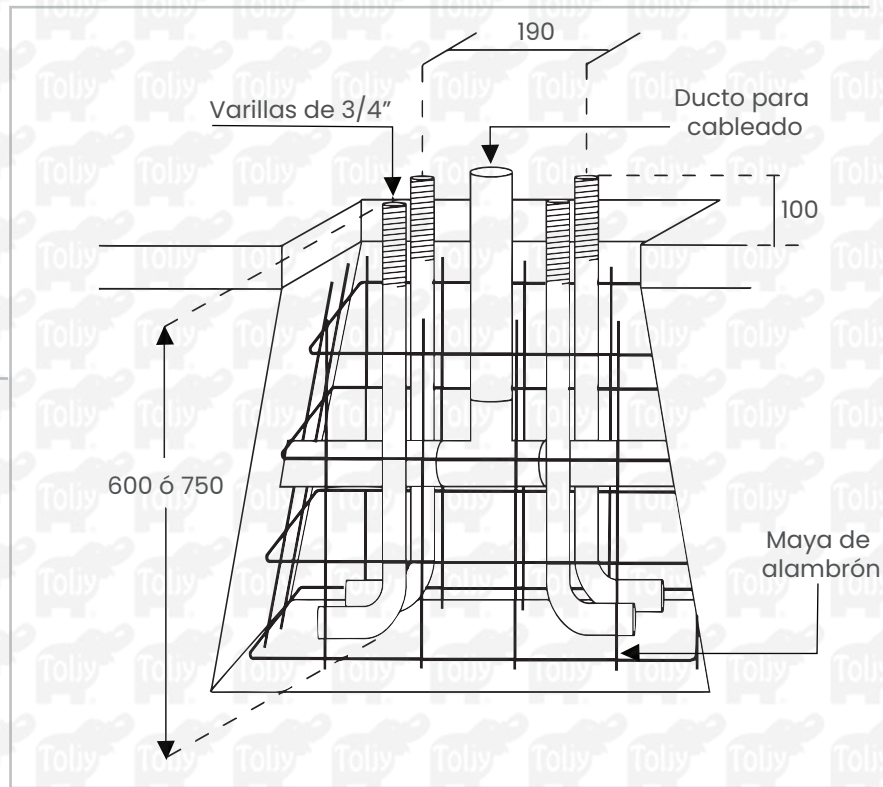
POSTE CURVO

CAT. EPCRV

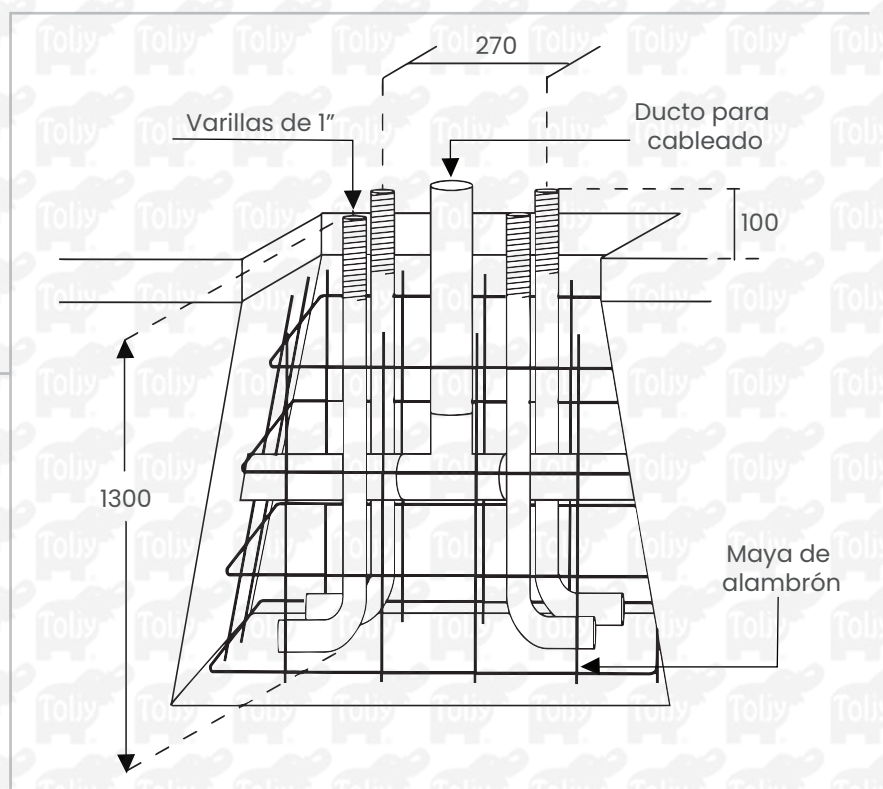
DETALLE DE MONTAJE

*Acotaciones en mm

ANCLAJE SUGERIDO
DE 4 m A 9 m



ANCLAJE SUGERIDO
DE 10 m A 12 m



POSTE CURVO

CAT. EPCRV

PESO

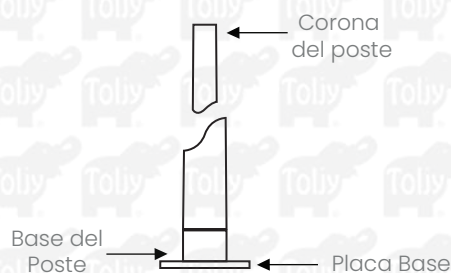
El peso mostrado aquí es aproximado y únicamente con terminado en primer, el poste galvanizado pesa +/- 10% más aprox.

CALIBRE 11	
MTS.	PESO
4 m	24.30 kg
5 m	34.30 kg
6 m	49.70 kg
7 m	57.00 kg
8 m	68.30 kg
9 m	88.50 kg
10 m	120.30 kg
11 m	132.30 kg
12 m	149.00 kg

DIÁMETROS EXTERIORES

El diámetro mostrado aquí es aproximado.

POSTE MTS.	DIÁMETRO EXTERIOR DE LA CORNOA	DIÁMETRO EXTERIOR DE LA BASE
4 m	60 mm	102 mm
5 m	65 mm	115 mm
6 m	70 mm	135 mm
7 m	70 mm	150 mm
8 m	70 mm	162 mm
9 m	70 mm	170 mm
10 m	80 mm	195 mm
11 m	80 mm	195 mm
12 m	85 mm	200 mm



FORMA DE PEDIDO

POSTE	CALIBRE	ALTURA	SISTEMA DE FIJACIÓN	APLICACIÓN	ACABADO	COLOR	REGISTRO	PLACA BASE
EPCRV	C11	4 m 5 m 6 m 7 m 8 m 9 m 10 m 11 m 12 m	(1) 1 Percha (2) 2 perchas	(1) Estandar	(P) Primer (PA) Pintura Alquídica (PE) Pintura Electroestática (GI) Galvanizado en inmersión	(B) Blanco (N) Negro (GG) Gris Gráfico (GC) Gris Claro (CT) Café Tabaco (GO) Gris Oxford (S) Sin acabado	(S) Si (N) No	(B) (25X25) 19 cm entre centros Barrenos 1 1/8" (C) (27X27) 19 cm entre centros Barrenos 1 1/8" (D) (35X35) 27 cm entre centros Barrenos 1 1/8"

NOTAS:

* LOS POSTES GALVANIZADOS NO CUENTA CON ACABADO ADICIONAL

EJEMPLOS DE CODIFICACIÓN

CÓDIGO CAT.	DESCRIPCIÓN
EPCRVC11711PNSC	POSTE CURVO DE 7m CAL11 1 PERCHA PRIMER NEGRO CON REGISTRO PLACA BASE (27 X 27) 19 C B 1 1/8"
EPCRVC11621PNSB	POSTE CURVO DE 6m CAL11 2 PERCHA PRIMER NEGRO CON REGISTRO PLACA BASE (25 X 25) 19 C B 1 1/8"

*Esta ficha técnica puede sufrir cambios sin previo aviso

