



# IBIZA

## CAT. TPCIBZA / TPCIBZAS

Proyecto:

Notas:

Código de catálogo:

### LUMINARIO

Equipo modernista con una alta emisión lumínica, utilizado como una elegante punta de poste, ideal para lugares con arquitectura modernista.

### ACABADOS

En pintura de gran adherencia y amigable al medio ambiente en polvo de resinas poliéster con tratamiento resistente a la influencia de la radiación ultravioleta aplicado mediante un proceso electrostático y horneado en color negro.

\*Otro color bajo pedido

### TECNOLOGÍA

Tecnología Led hasta 100W con drivers programable.  
Con una vida útil de 50,000 horas.

### APLICACIÓN





# IBIZA

## CAT. TPCIBZA / TPCIBZAS

### CUERPO

Módulo cónico porta balastro fabricado en inyección a presión de aluminio liga 380, gorro fabricado de aluminio rechazado anodizado para protección contra corrosión con bisagra, cuenta con tres costillas curvas fabricadas de sólida fundición de aluminio, cuenta con opción sin acrílico.

### CONJUNTO ÓPTICO

Refractor prismático, fabricado de acrílico transparente (RA) resistente al impacto y a la influencia de la radiación ultravioleta, el equipo se encuentra fijado para evitar filtración de agua y polvo dentro del conjunto óptico. La opción sin acrílico cuenta con ópticas IP66 resistentes al impacto y al calor.

### APLICACIONES

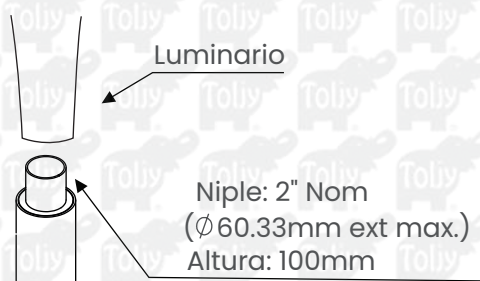
Puede utilizarse en alumbrado público, hoteles, andadores, centros históricos, pueblos mágicos, parques, centros comerciales, etc.

Ideal para espacios en donde se desea conservar un ambiente acogedor gracias a la diversidad de luz que se le puede otorgar al luminario dependiendo el tipo de proyecto.

### MONTAJE

Como punta de poste con sistema de sujeción medianteopresores allen de acero inoxidable en brazo o niple de 2" Ø nominal.

### DETALLE DE MONTAJE



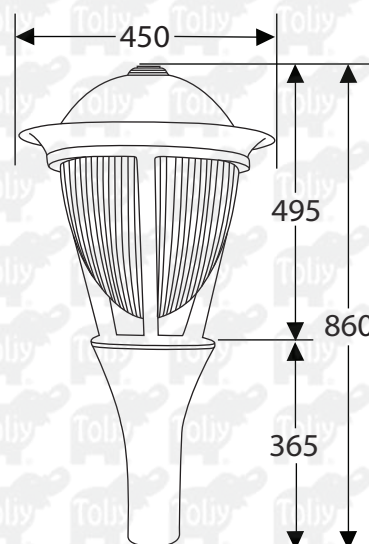
CON  
ACRÍLICO  
TPCIBZA



SIN  
ACRÍLICO  
TPCIBZAS

### GRÁFICOS

\*Acotaciones en mm

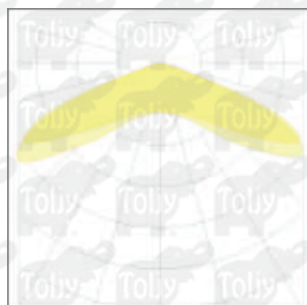




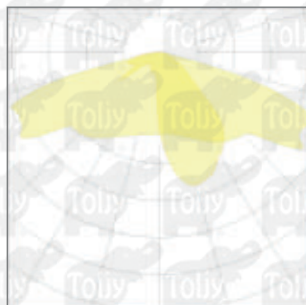
# IBIZA

## CAT. TPCIBZA / TPCIBZAS

### CURVA FOTÓMETRICA



Curva II  
Únicamente  
modelo TPCIBZAS



Curva V

### CERTIFICADOS

**DRIVER**  
**NOM NOM**  
**031 058**

### CARACTERÍSTICAS

Voltaje de operación:	120 - 277 V c.a. (+/- 10%)
Rango de frecuencia de operación:	50 - 60 Hz
Potencia:	50 W a 100 W max.
Corriente de operación:	0.18 A / 0.83 A max. (+/- 10%)
Factor de potencia:	> 0.95
Índice de reproducción del color:	> 80 (%)
Distorsión de armónicos:	< 20%
Temperatura de color:	*1800 K / 3000 K / 4000 K / 5000 K
Protección contra descarga atmosférica:	12 kA
Grado de protección de luminario:	IP65
Grado de protección de óptica:	IP66
Grado de resistencia al impacto:	IK08

\*1800 K sobre pedido

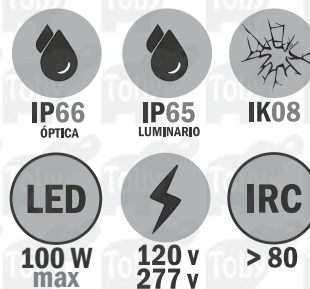
### FLUJO LUMINOSO

Eficacia en tarjeta:	190 lm/W con una corriente de 800mA y una temperatura de operación de 25°
Eficacia en luminario TPCIBZA:	105 lm/W
Eficacia en luminario TPCIBZAS:	110 lm/W
Flujo luminoso en luminario:	hasta 11,000 lm máx.

### GARANTÍA

**5** años  
Contra defectos de fabricación

### SIMBOLOGÍA



TARJETAS LED  
**CREE**

\*Flujo luminoso aproximado

WATTS	FLUJO EN LUMINARIO	
	TPCIBZA	TPCIBZAS
50 W	5,250 lm	5,500 lm
70 W	7,350 lm	7,700 lm
100 W	10,500 lm	11,000 lm

# IBIZA

## CAT. TPCIBZA / TPCIBZAS

### PESO Y EMBALAJE

El peso mostrado aquí es aproximado

CARACTERÍSTICAS DE EMBALAJE	IBIZA CON ACRÍLICO	IBIZA SIN ACRÍLICO
Medidas de empaque	460 x 460 x 870 mm	460 x 460 x 870 mm
Peso / Luminario	7.22 kg	6.42 kg

### FORMA DE PEDIDO IBIZA CON ACRÍLICO

\*Únicamente bajo pedido

MODELO	CAT	WATTS (W)	TEMPERATURA DE COLOR	CURVA	VOLTAJE DE c.a.	MONTAJE	BASE CONTROL	FOTOCELDA V c. a.	COLOR
TPC	IBZA	50 70 100	(1) *1800 K (3) 3000 K (4) *4000 K (5) 5000 K	(5) V	(A) 120 -277	(P) Punta de Poste	(B) Base foto (S) Sin Base	(0) Sin Foto	(B) Blanco (G) Gris grafito (N) Negro

### FORMA DE PEDIDO IBIZA SIN ACRÍLICO

\*Únicamente bajo pedido

MODELO	CAT	WATTS (W)	TEMPERATURA DE COLOR	CURVA	VOLTAJE DE c.a.	MONTAJE	BASE CONTROL	FOTOCELDA V c. a.	COLOR
TPC	IBZAS	50 70 100	(1) *1800 K (3) 3000 K (4) *4000 K (5) 5000 K	(5) V (2) II	(A) 120 -277	(P) Punta de Poste	(B) Base foto (S) Sin Base	(0) Sin Foto	(B) Blanco (G) Gris grafito (N) Negro

### EJEMPLOS DE CODIFICACIÓN

CÓDIGO CAT.	DESCRIPCIÓN
TPCIBZA5035APS0N	LUM. TOLJY IBIZA 50W 3000K CURVA V C/ACRÍLICO COLOR NEGRO
TPCIBZAS7055APS0N	LUM. TOLJY IBIZA 70W 5000K CURVA V S/ACRÍLICO COLOR NEGRO
TPCIBZA7035APS0N	LUM. TOLJY IBIZA 70W 3000K CURVA V C/ACRÍLICO COLOR NEGRO

\*Esta ficha técnica puede sufrir cambios sin previo aviso