



PROYECTOR ALFA

CAT. PRALF

Proyecto:

Notas:

Código de catálogo:

LUMINARIO

Proyector en tecnología LED de excelente eficiencia lumínica, ideal para áreas deportivas.

ACABADOS

En pintura de gran adherencia y amigable al medio ambiente en polvo de resinas poliéster con tratamiento resistente a la influencia de la radiación ultravioleta, aplicado mediante un proceso electrostático y horneado en color blanco.

*Otro color bajo pedido

TECNOLOGÍA

Tecnología Led hasta 1000W con driver programable con una eficiencia óptica del 94%, con una vida útil de 50,000 hrs.



OPCIÓN
DE 300 W



PROYECTOR ALFA

CAT. PRALF

CUERPO

Fabricado de extruido de aluminio liga 6063 y angulo de aluminio 2" x 1" calibre 1/8", con vetas para mejor disipación de calor, canales para desahogo de agua, cuenta con abrazadera fabricada de solera de acero.

CONJUNTO ÓPTICO

El reflector se encuentra sellado internamente con tapones de silicón, cuenta con ópticas selladas con empaques de silicón vulcanizado resistentes a altas temperaturas, garantizando la hermeticidad del luminario, con opción a una gran variedad de curvas fotométricas para una iluminación más eficiente.

APLICACIONES

Su principal aplicación es como reflector en iluminación de áreas deportivas, fachadas, anuncios, patios de maniobras, etc.

MONTAJE

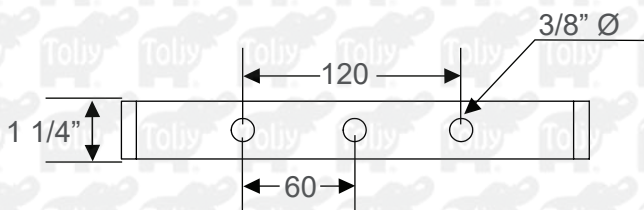
Sistema de sujeción mediante abrazadera que permite girar el proyector hasta 180° para dirigir la luz

50W - cuenta con 3 barrenos de 1/2" para sujeción mediante tornillo y rondana de 3/8".

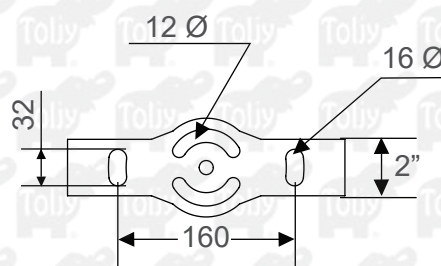
100W - cuenta con 2 ranuras de 16 mm x 32 mm, y dos ranuras semicirculares de 12mm de diámetro y un barreno pasa cable de 1/2".

200W - 1000W - cuenta con 4 ranuras de 16 mm x 32 mm, y dos ranuras semicirculares de 12mm de diámetro y un barreno pasa cable de 1/2".

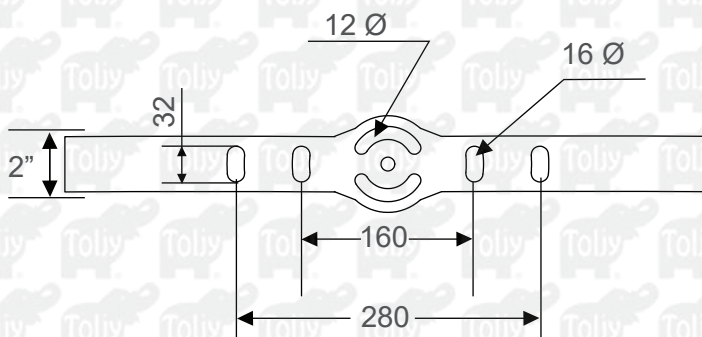
DETALLE DE MONTAJE



ABRAZADERA PARA
PROYECTOR DE 50 W



ABRAZADERA PARA
PROYECTOR DE 100 W

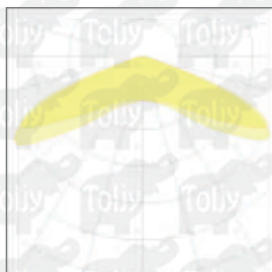


ABRAZADERA PARA PROYECTOR
DE 200W , 300 W, 450 W
600 W, 750 W, 900 W, 1000 W

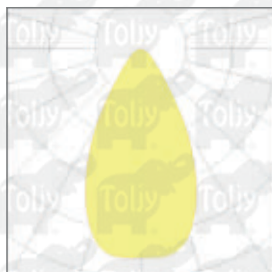
PROYECTOR ALFA

CAT. PRALF

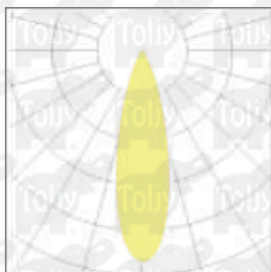
CURVA FOTÓMETRICA



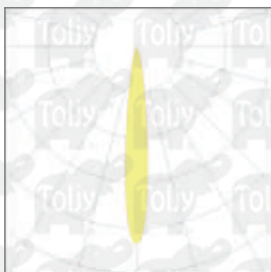
Curva V



Highbay 65°



Highbay 30°



Highbay 10°

Asimétrico
para túnel

CARACTERÍSTICAS

Voltaje de operación: 120 - 277 V c.a. (+/- 10%)

Rango de frecuencia de operación: 50 - 60 Hz

Potencia: 50 W a 1000 W max.

Corriente de operación: 0.18 A / 8.33 A max.

Factor de potencia: > 0.95

Índice de reproducción del color: > 80 (%)

Distorsión de armónicos: < 20%

Temperatura de color: 3000 K / 4000 K / 5000 K

Protección contra descarga atmosférica: 12 kA

Grado de protección de luminario: IP65

Grado de protección de óptica: IP66

Grado de resistencia al impacto: IK09

GARANTÍA

5 años
Contra defectos de fabricación

SIMBOLOGÍA



IP66
ÓPTICA



IP65
LUMINARIO



IK09



1000 W
max



120 v
277 v



> 80

TARJETAS LED
CREE

*Flujo luminoso aproximado

FLUJO LUMINOSO

Eficacia en tarjeta: 190 lm/W con una corriente de 800mA y una temperatura de operación de 25°

Eficacia en luminario: 135lm/W

Flujo luminoso en luminario: hasta 135,000 lm máx.

WATTS	FLUJO EN LUMINARIO
50 W	6,750 lm
100 W	13,500 lm
200 W	27,000 lm
300 W	40,500 lm
450 W	60,750 lm
600 W	81,000 lm
750 W	101,250 lm
900 W	121,500 lm
1000 W	135,000 lm

PROYECTOR ALFA

CAT. PRALF

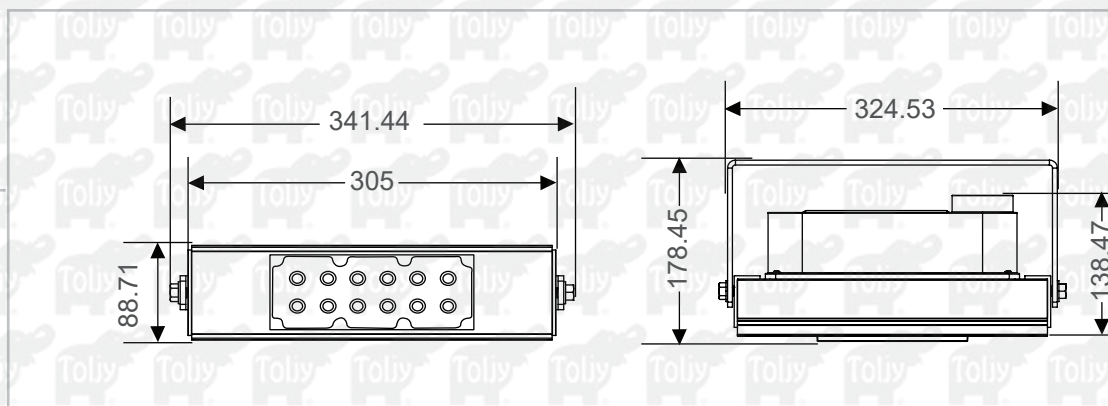
CERTIFICADOS

NOM	DRIVER
031	058

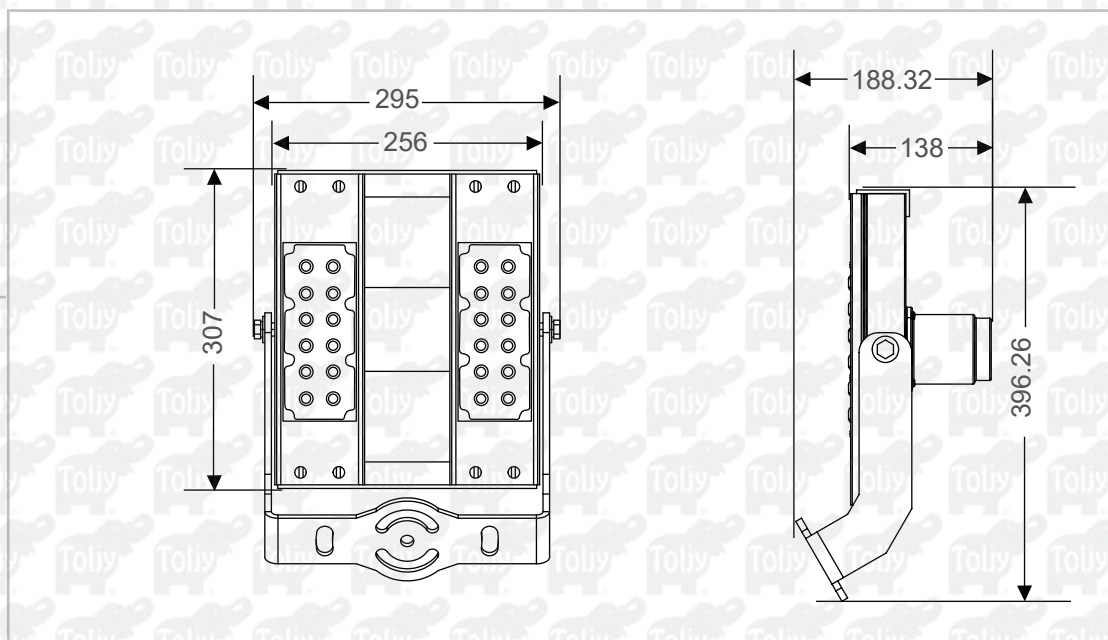
GRÁFICOS

*Acotaciones en mm

PROYECTOR ALFA DE 50W



PROYECTOR ALFA DE 100W

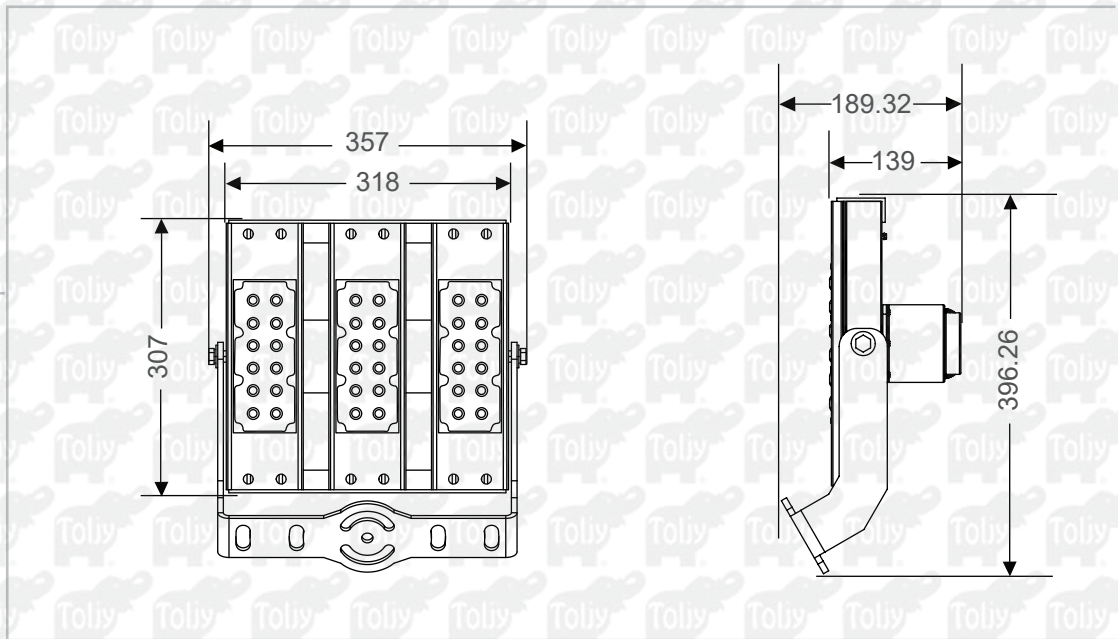


PROYECTOR ALFA

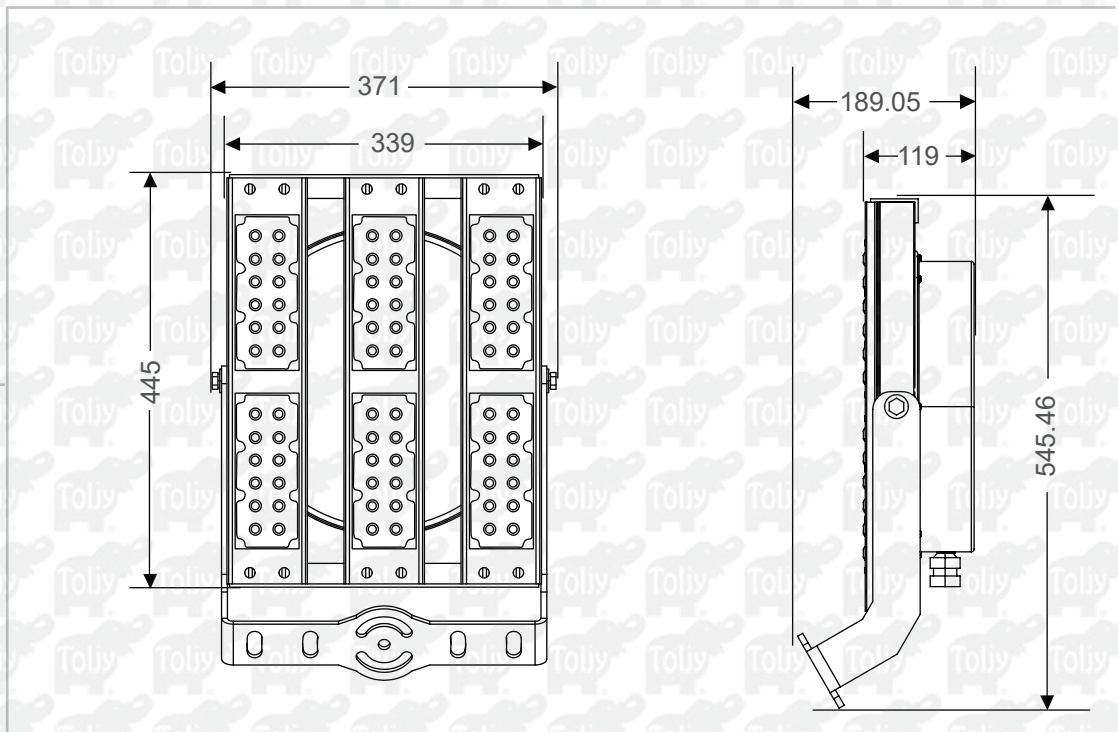
CAT. PRALF

*Acotaciones en mm

PROYECTOR
ALFA DE 200W



PROYECTOR
ALFA DE 300W

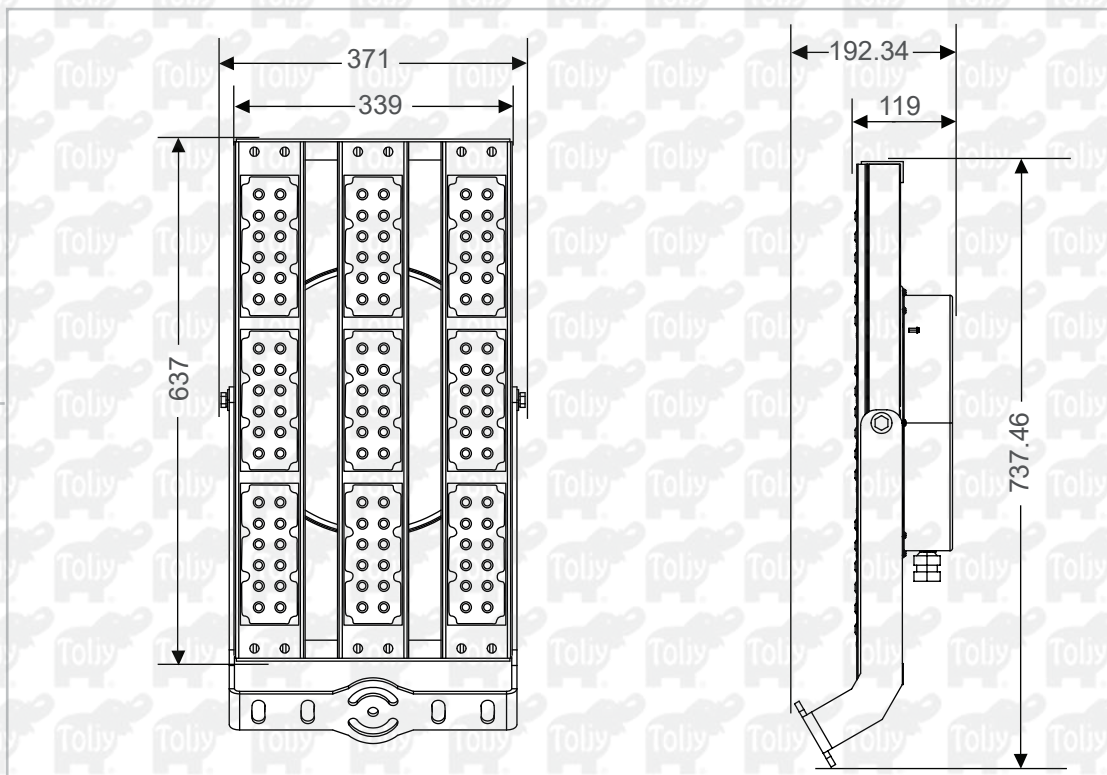


PROYECTOR ALFA

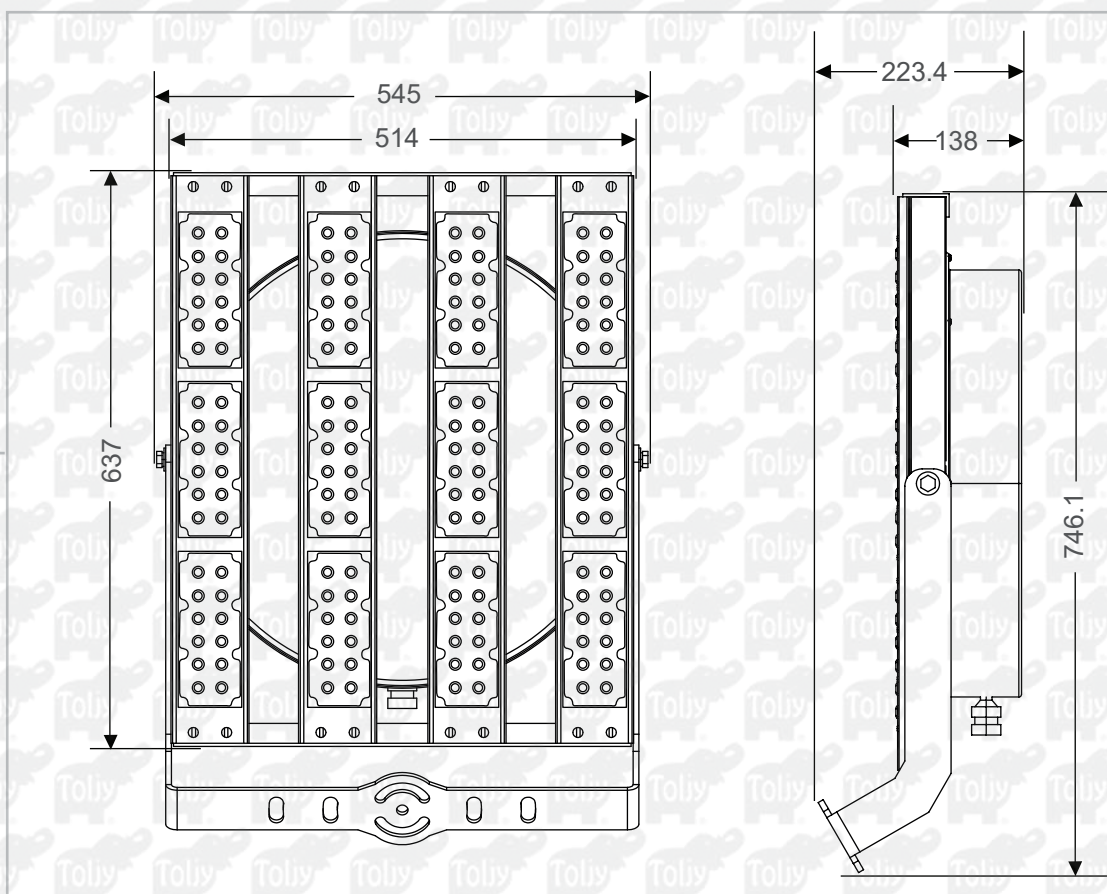
CAT. PRALF

*Acotaciones en mm

PROYECTOR ALFA DE 450W



PROYECTOR ALFA DE 600W

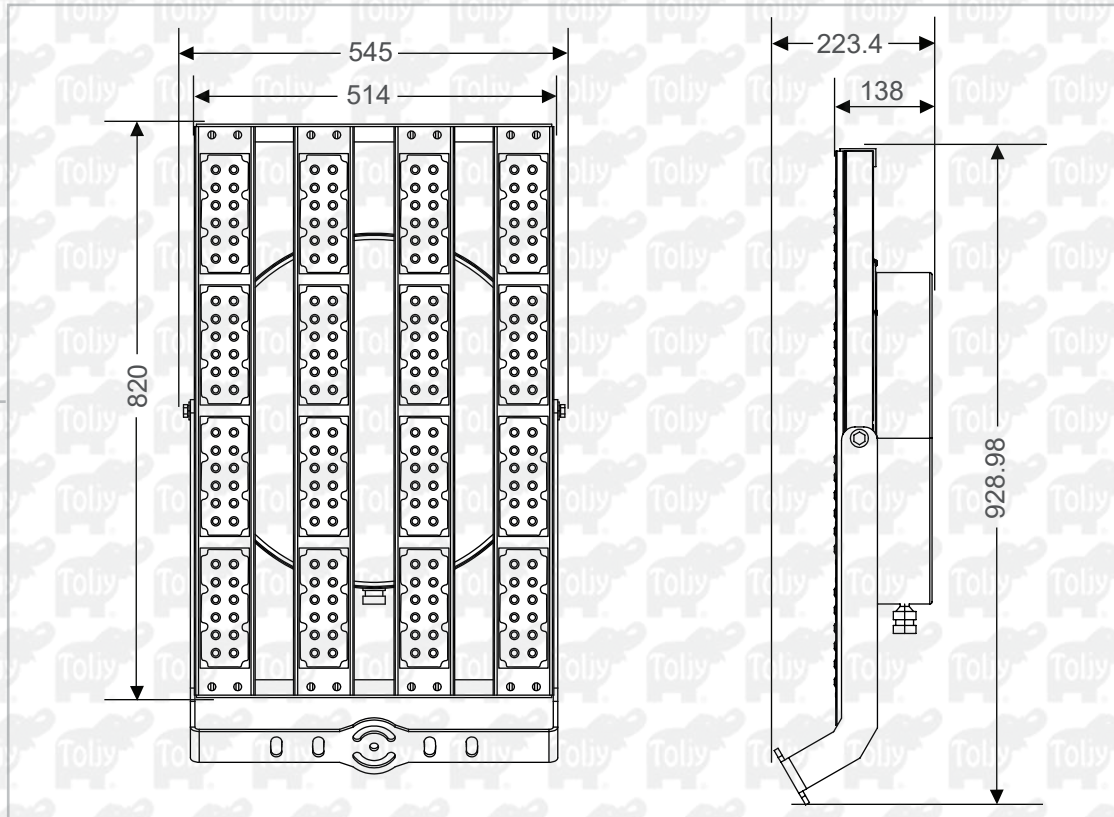


PROYECTOR ALFA

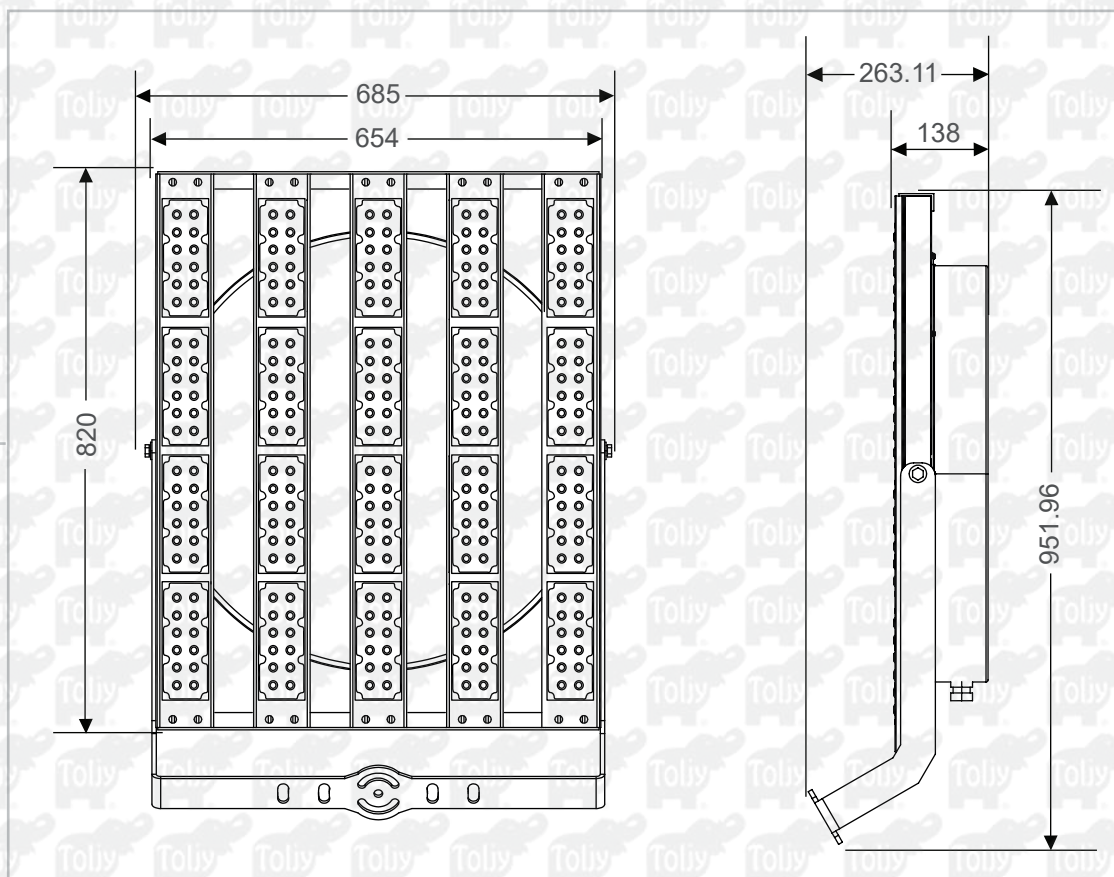
CAT. PRALF

*Acotaciones en mm

PROYECTOR ALFA DE 750W



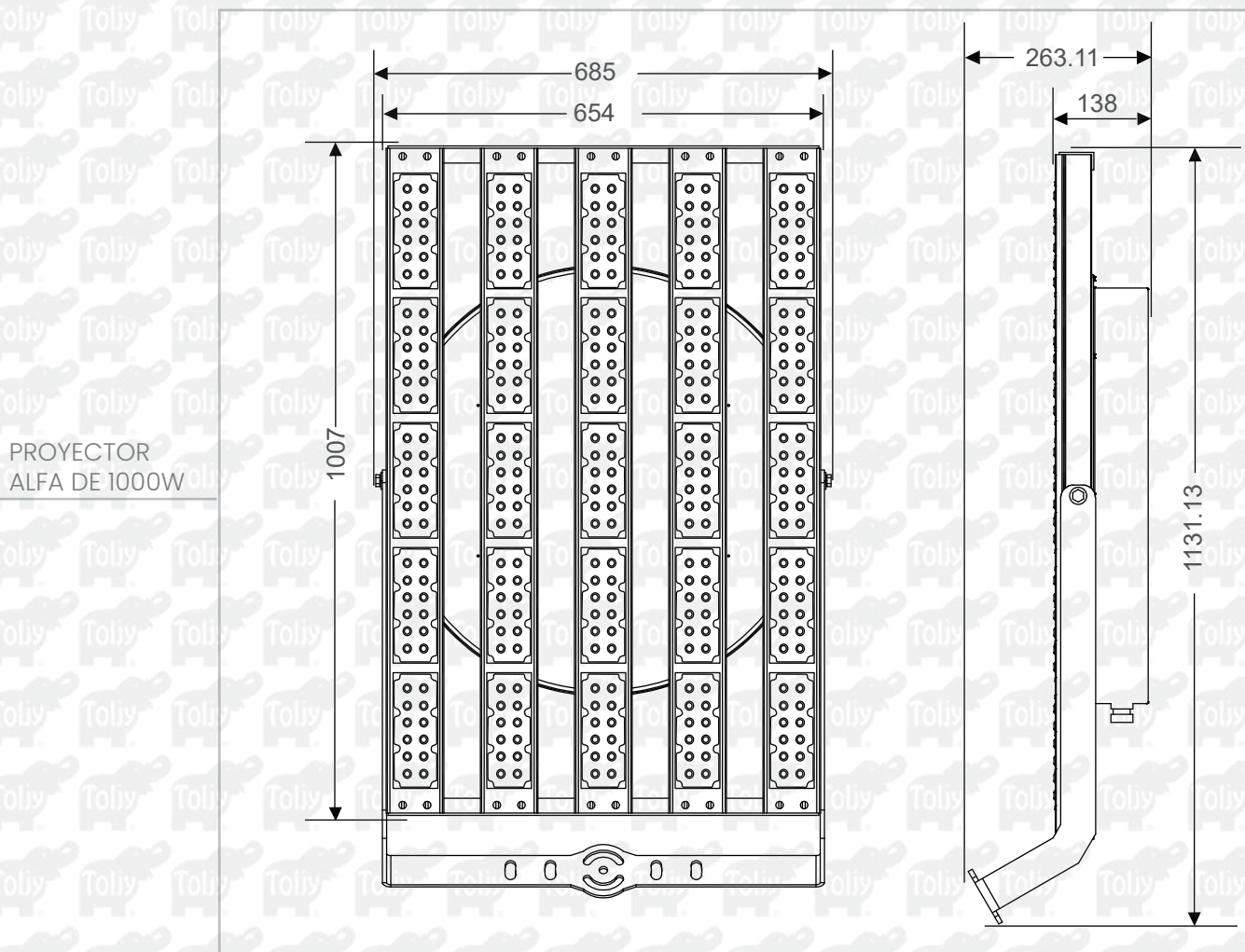
PROYECTOR ALFA DE 900W



PROYECTOR ALFA

CAT. PRALF

*Acotaciones en mm



PESO Y EMBALAJE

El peso mostrado aquí es aproximado

MODELO	PESO	EMBALAJE
50 W	2.67 kg	345 X 900 X 140 mm
100 W	5.48 kg	400 X 300 X 192 mm
200 W	7.42 kg	400 X 400 X 192 mm
300 W	10.52 kg	500 X 400 X 192 mm
450 W	13.71 kg	750 X 400 X 195 mm
600 W	18.15 kg	750 X 550 X 226 mm
750 W	22.07 kg	950 X 550 X 226 mm
900 W	25.80 kg	965 X 700 X 270 mm
1000 W	29.65 kg	1020 X 700 X 270 mm

PROYECTOR ALFA

CAT. PRALF

FORMA DE PEDIDO

*Únicamente bajo Pedido

CAT	WATTS (W)	TEMPERATURA DE COLOR	CURVA	VOLTAJE DE c.a.	MONTAJE	BASE CONTROL	FOTOCELDA V c. a.	COLOR
PRALF	50 100 200 300 450 600 750 900 1000	(3) 3000 K (4) 4000 K (5) 5000 K	(5) V (6) HB65 (7) HB 90 (9) HB 30 (0) HB 10 (1) Asimétrica para Túnel	(A) 120 -277	(F) Reflector	(B) Base foto (S) Sin base	(0) Sin Foto	(B) Blanco (G) Gris grafito

EJEMPLOS DE CODIFICACIÓN

CÓDIGO CAT.	DESCRIPCIÓN
PRALF20046AFS0B	LUM. TOLJY PROYECTOR ALFA 200W 4000K CHB65 COLOR BLANCO
PRALF45055AFS0B	LUM. TOLJY PROYECTOR ALFA 450W 5000K CV COLOR BLANCO
PRALF75059AFS0B	LUM. TOLJY PROYECTOR ALFA 750W 5000K CHB30 COLOR BLANCO

*Esta ficha técnica puede sufrir cambios sin previo aviso