



OVNILED

CAT. TDLTOV

LUMINARIO

Luminario para alumbrado público de excelente eficiencia lumínica de diseño modernista.

ACABADOS

En pintura de gran adherencia y amigable al medio ambiente en polvo de resinas poliéster con tratamiento resistente a la influencia de la radiación ultravioleta aplicado mediante un proceso electrostático y horneado en color gris grafito.

*Otro color bajo pedido

TECNOLOGÍA

Tecnología Led hasta 100W con driver programable con una eficiencia óptica del 94%, con una vida útil de 50,000 hrs.

Proyecto:

Notas:

Código de catálogo:



APLICACIÓN
CON BRAZO



APLICACIÓN CON
RÓTULA EN BRAZO

OVNILED

CAT. TDLTOV

CUERPO

Fabricado de sólida fundición de aluminio, cuenta con 14 vetas para disipación de calor, conformadas por perfiles de aluminio extruido soldados con microalambre, cuenta con dos opciones.

Con su propio brazo fabricado de extruido de aluminio liga 6063 y abrazadera fabricada de sólida fundición de aluminio estándar para montar directo al poste.

Con rótula de aluminio liga 380 para dar grados de inclinación.

*El luminario de fábrica se suministra con rótula a 85° y posteriormente se puede ajustar a las necesidades del proyecto.

CONJUNTO ÓPTICO

Cristal en forma circular termo templado de 4 mm de espesor con alta resistencia al impacto, cuenta con un anillo de cinta de aluminio para sujetar la tapa, el equipo se encuentra sellado con empaque de silicón para evitar filtración de agua y polvo dentro del conjunto óptico, reflector de lámina de aluminio con recubrimiento anodizado pintada en color blanco para mayor reflectancia.

APLICACIONES

Puede utilizarse en cualquier proyecto como parques, estacionamientos, etc., pero su eficiencia radica en las avenidas, ya que ofrece una apertura de luz muy amplia ideal para vialidades.



OVNILED CON BRAZO



OVNILED CON RÓTULA

CERTIFICADOS

DRIVER
NOM NOM
031 058



OVNILED

CAT. TDLTOV

MONTAJE

Opción con rótula cuenta con una geometría cuadrada, con entrada cónica con diámetro mayor de 63 mm y diámetro menor de 55 mm, con 75 mm de profundidad, para acoplarse en brazo de 2" ó 1 1/2" nominal, sujeta mediante cuatro tornillos allen inoxidables de 1/4" x 1".

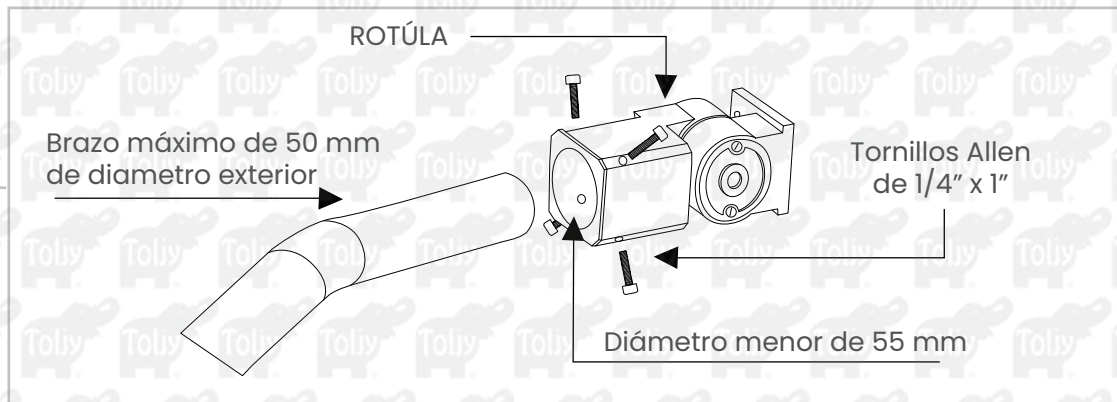
Opción de brazo para poste recto con sistema de sujeción mediante dos abrazaderas unidas por dos tornillos de 3/8" x 1-3/4" permitiendo una instalación sencilla del luminario.

Opción de brazo para poste cónico con sistema de sujeción mediante dos abrazaderas semiconicas que se unen mediante dos varillas roscadas de 1/2" y dos tuercas UNC de 1/2"

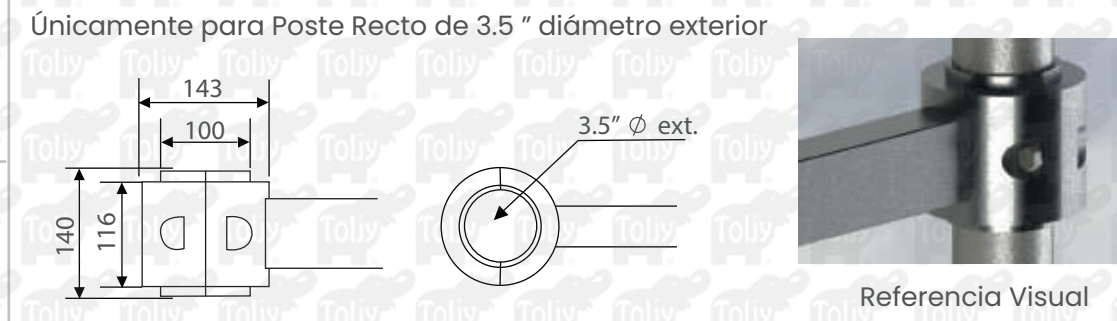
DETALLE DE MONTAJE

*Acotaciones en mm

MONTAJE CON RÓTULA

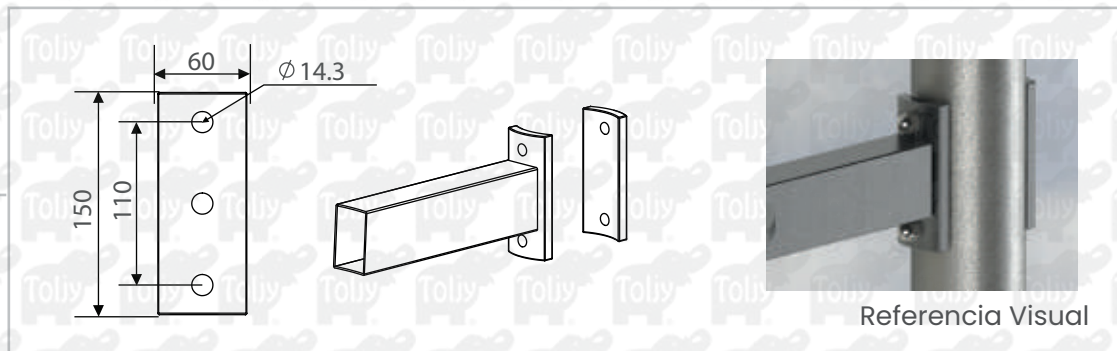


MONTAJE CON BRAZO PARA POSTE RECTO



Referencia Visual

MONTAJE CON BRAZO PARA POSTE CÓNICO

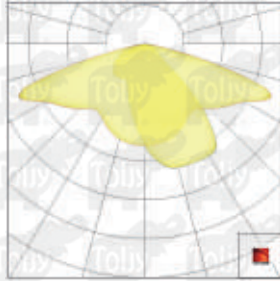


Referencia Visual

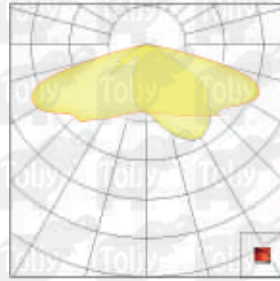
OVNILED

CAT. TDLTOV

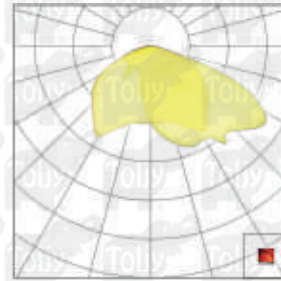
CURVA FOTOMÉTRICA



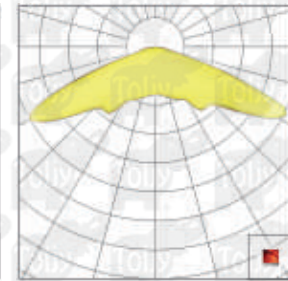
Curva II



*Curva III



*Curva IV



Curva V

* Bajo pedido curva III y IV

CARACTERÍSTICAS

Voltaje de operación:	120 - 277 V c.a. (+/- 10%)
Rango de frecuencia de operación:	50 - 60 Hz
Potencia:	50 W a 100 W max.
Corriente de operación:	0.393 A / 0.833 A max.
Factor de potencia:	> 0.95
Índice de reproducción del color:	> 80 (%)
Distorsión de armónicos:	< 13%
Temperatura de color:	3000 K / 4000 K / 5000 K
Protección contra descarga atmosférica:	12 kA
Grado de protección de luminario:	IP65
Grado de protección de óptica:	IP66
Grado de resistencia al impacto:	IK08

GARANTÍA

5
años

Contra defectos de fabricación

SIMBOLOGÍA

IP66
ÓPTICAIP65
LUMINARIO

IK08

LED
100 W
max120 v
277 vIRC
> 80

TARJETAS LED
CREE

FLUJO LUMINOSO

Eficacia en tarjeta:	190 lm/W con una corriente de 800mA y una temperatura de operación de 25°
Eficacia en luminario:	125 lm/W
Flujo luminoso en luminario:	hasta 12,500 lm máx.

*Flujo luminoso aproximado

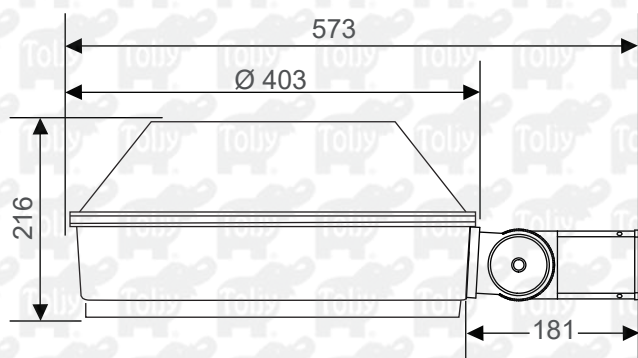
WATTS	FLUJO EN LUMINARIO
50 W	6,250 lm
70 W	8,750 lm
100 W	12,500 lm

OVNILED

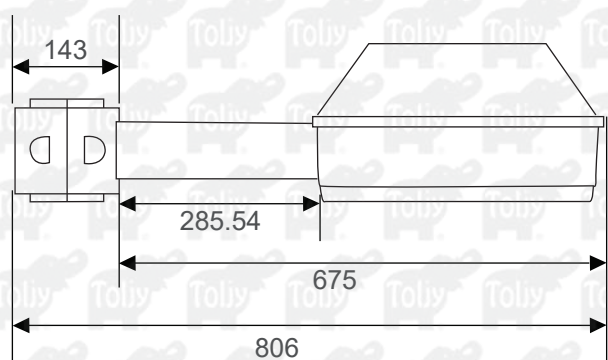
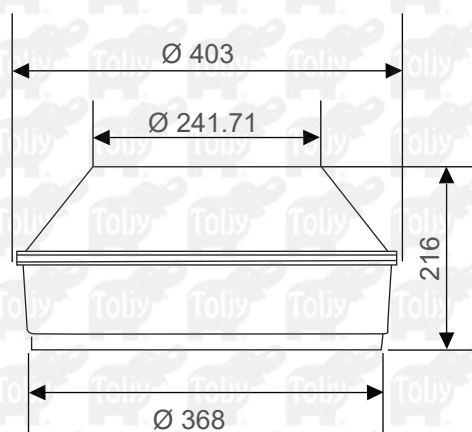
CAT. TDLTOV

GRÁFICOS

*Acotaciones en mm



OPCIÓN CON RÓTULA



OPCIÓN CON BRAZO

PESO Y EMBALAJE

El peso mostrado aquí es aproximado

CARACTERÍSTICAS DE EMBALAJE	OVNILED CON BRAZO	OVNILED CON RÓTULA
Medidas de empaque	0.77m x 0.41m x 0.41m	0.45m x 0.45m x 0.45m
Peso / Luminario	10 kg	10 kg
Luminarios / Caja	1	1
Cajas / Cama	3	4
Camas / Tarima	5	5
Medidas tarima estibada	1.2m x 1m x 2m	1.2m x 1m x 2.3m
No. de cajas / Tarima	15	20
Peso / Tarima (kg)	150 kg	150 kg
Total luminarios / Tarima	15	20

OVNILED

CAT. TDLTOV

FORMA DE PEDIDO

LUM	MODELO	WATTS (W)	TEMPERATURA DE COLOR	CURVA	VOLTAJE DE c.d.	MONTAJE	BASE CONTROL	COLOR
TDLT	OV	50 70 100	(3) 3000 K (4) 4000 K (5) 5000K	(2) II (3) *III (4) *IV (5) V	(A) 120 -277	(R) Rótula (B) Brazo / Poste Recto (C) Brazo / Poste Cónico	(B) Base foto (S) Sin base	(B) Blanco (N) Negro (G) Gris grafito

*Únicamente bajo Pedido

EJEMPLOS DE CODIFICACIÓN

CÓDIGO CAT.	DESCRIPCIÓN
TDLTOV7052ABSG	LUM. TOLJY OVNILED 70W 5000K CII CON BRAZO/ POSTE RECTO COLOR GRIS GRAFITO
TDLTOV10042ARSG	LUM. TOLJY OVNILED 100W 4000K CII CON RÓTULA COLOR GRIS GRAFITO
TDLTOV5052ACSG	LUM. TOLJY OVNILED 50W 5000K CII CON BRAZO/ POSTE CÓNICO COLOR GRIS GRAFITO

*Esta ficha técnica puede sufrir cambios sin previo aviso