

POSTE REFORMA

CAT. PRFM

Proyecto:

Notas:

Código de catálogo:

FABRICACIÓN

Poste fabricado de PTR de 4" x 4" calibre 14, con refuerzos de redondo de 3/4" Ø, a partir de 7 m se fabrica en 2 secciones.

Cuenta con 4 cartabones fabricados de placa de acero laminada que ayudan a reducir la vibración y mejoran la estabilidad del poste.

OPCIONES DE ACABADOS

Terminado en primer en polvo de resinas poliéster con tratamiento resistente a la influencia de la radiación ultravioleta únicamente en color negro y gris oxford 10876.

Acabado en pintura de gran adherencia y amigable al medio ambiente en polvo de resinas poliéster con tratamiento resistente a la influencia de la radiación ultravioleta, aplicado mediante un proceso electrostático y horneado en color blanco, negro o gris grafito.

Otro color únicamente sobre pedido.

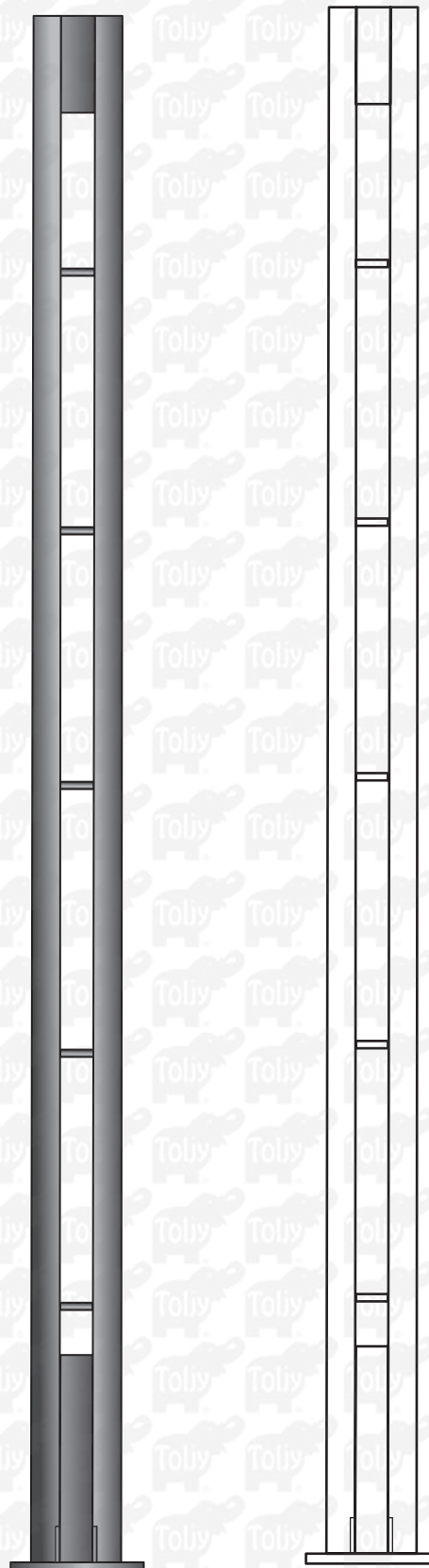
* Galvanizado por inmersión en caliente, este proceso es la máxima protección anticorrosiva para cualquier producto fabricado de acero, es importante mencionar que el proceso no cuenta con un acabado homogéneo por lo que pueden existir algunas variaciones en los acabados y espesores.

***Los postes galvanizados no cuentan con acabado adicional.**

*** Sobre pedido**

PLACA BASE

Placa de (40X40) 27 cm entre centros Barrenos 1 1/8" con espesor de 1/2"



POSTE REFORMA

CAT. PRFM

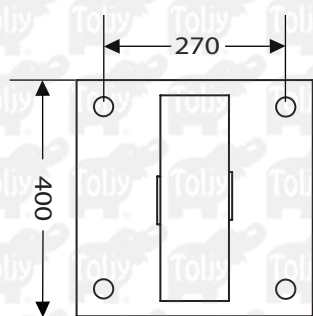
ANCLAJE SUGERIDO

El anclaje mostrado aquí es únicamente una sugerencia:
Anclas recomendadas de 1" X 75 cm

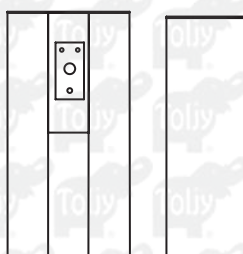
*No inclute juego de anclas

GRÁFICOS

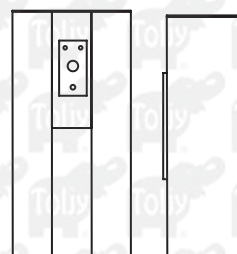
*Acotaciones en mm



(400 mm X 400 mm)
270 mm entre centros

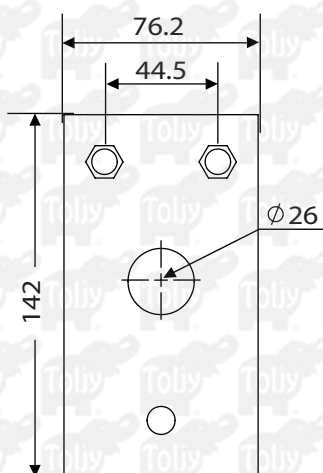


1 Percha para
colocar un brazo

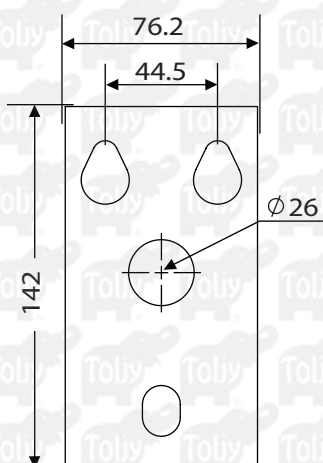


2 Perchas para
colocar dos brazos

DETALLE DE PERCHA Y CONTRA PERCHA



Percha
(Se coloca en el poste)



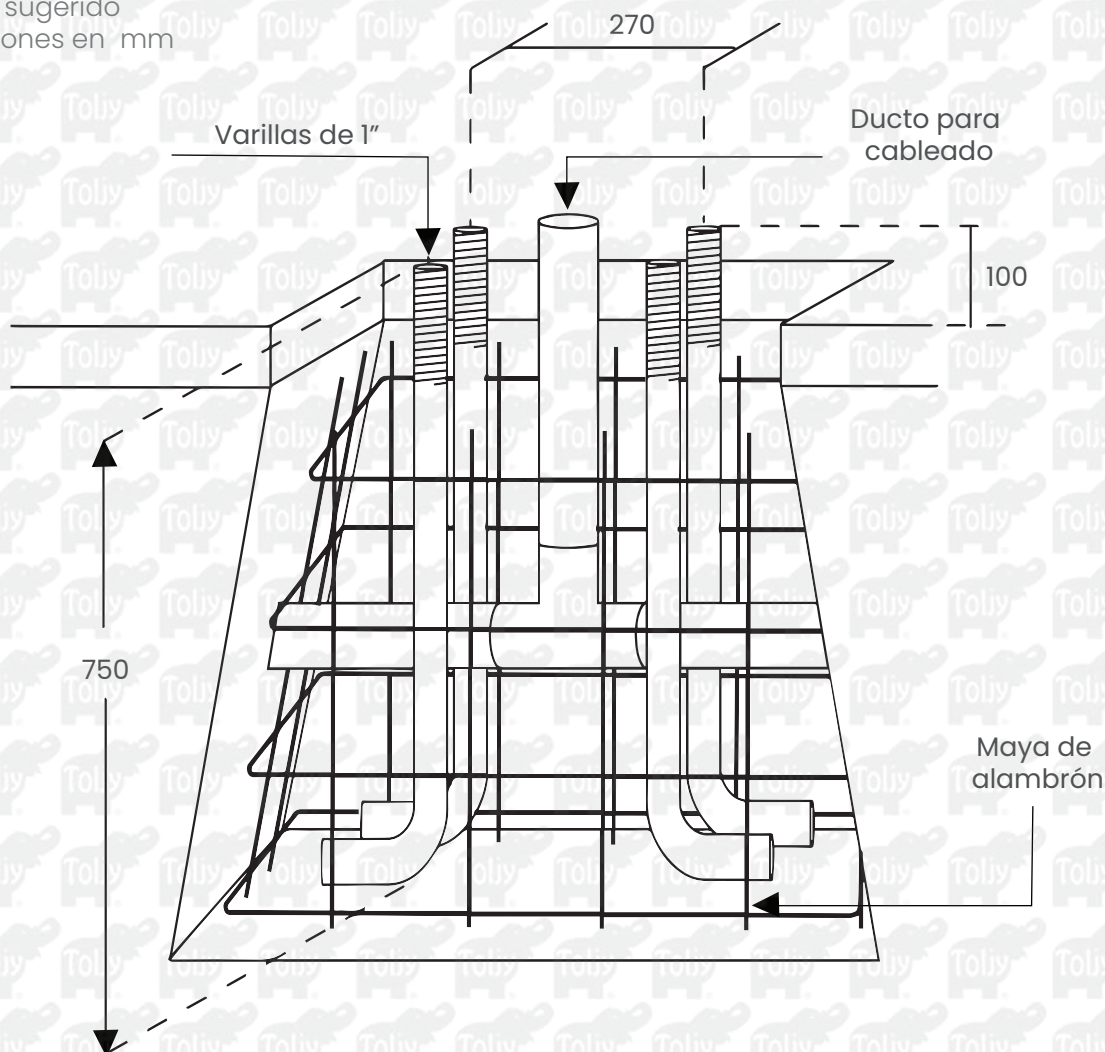
Contra Percha
(Se coloca en el brazo)

POSTE REFORMA

CAT. PRFM

DETALLE DE MONTAJE

- *Anclaje sugerido
- *Acotaciones en mm



PESO Y EMBALAJE

El peso mostrado aquí es aproximado y únicamente con terminado en primer.

ALTURA DEL POSTE	PESO (kg)
4 m	72.5
5 m	90.6
6 m	108.7
7 m	126.8
8 m	145
9 m	163.1

POSTE REFORMA

CAT. PRFM

FORMA DE PEDIDO

POSTE	ALTURA	SISTEMA DE FIJACIÓN	APLICACIÓN	ACABADO	COLOR	REGISTRO	PLACA BASE
PRFM	(4) 4 m (5) 5 m (6) 6 m (7) 7 m (8) 8 m (9) 9 m	(1) 1 Percha (2) 2 perchas	(1) Estandar	(P) Primer (PE) Pintura Electrostática (GI) Galvanizado en inmersión	(B) Blanco (N) Negro (GG) Gris Gráfico (GC) Gris Claro (CT) Café Tabaco (S) Sin acabado	(S) Si (N) No	(F) (40X40) 27 cm entre centros Barrenos 1 1/8"

NOTAS:

* LOS POSTES GALVANIZADOS NO CUENTA CON ACABADO ADICIONAL

EJEMPLOS DE CODIFICACIÓN

CÓDIGO CAT.	DESCRIPCIÓN
PRFM411PNSF	PSTE. REFORMA DE 4m 1 PERCHA PRIMER NEGRO CON REGISTRO PLACA BASE (40 X 40) 27 C B 1 1/8"
PRFM621PNSF	PSTE. REFORMA DE 6m 2 PERCHAS PRIMER NEGRO CON REGISTRO PLACA BASE (40 X 40) 27 C B 1 1/8"
PRFM721PNSF	PSTE. REFORMA DE 7m 2 PERCHAS PRIMER NEGRO CON REGISTRO PLACA BASE (40 X 40) 27 C B 1 1/8"
PRFM811PNSF	PSTE. REFORMA DE 8m 1 PERCHA PRIMER NEGRO CON REGISTRO PLACA BASE (40 X 40) 27 C B 1 1/8"

*Esta ficha técnica puede sufrir cambios sin previo aviso