



LIMA SLIM

CAT. TLIMA

LUMINARIO

Luminario para alumbrado público de excelente eficiencia lumínica, con un diseño modernista adaptable para todo tipo de proyecto, ideal para vialidades.

ACABADOS

En pintura de gran adherencia y amigable al medio ambiente en polvo de resinas poliéster con tratamiento resistente a la influencia de la radiación ultravioleta aplicado mediante un proceso electrostático y horneado en color blanco.

*Otro color bajo pedido

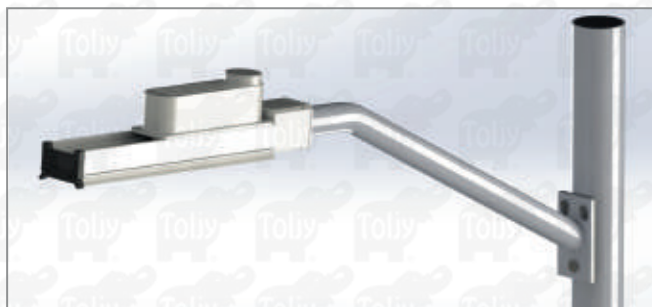
TECNOLOGÍA

Tecnología Led hasta 100W con driver programable con una eficiencia óptica del 94%, con una vida útil de 50,000 hrs.

Proyecto:

Notas:

Código de catálogo:



MONTAJE CON BRAZO



MONTAJE DIRECTO A MURO

LIMA SLIM

CAT. TLIMA

CUERPO

Fabricado de extrusión de aluminio liga 6063, con porta driver fabricado de aluminio liga 380 mediante el proceso de inyección a presión de aluminio, cuenta con 4 vetas para disipación de calor, 4 canaletas para desahogo de agua, con niple fabricado de inyección de aluminio a presión liga 380.

CONJUNTO ÓPTICO

El luminario se encuentra sellado internamente con tapones de silicón en los extremos resistentes a altas temperaturas y garantizan la hermeticidad del luminario.

APLICACIONES

Puede utilizarse en cualquier proyecto, pero su eficiencia radica en las avenidas, ya que ofrece una apertura de luz muy amplia ideal para vialidades.

MONTAJE

Sistema de sujeción mediante niple fabricado de inyección de aluminio, con geometría cuadrada, cuenta con entrada cónica con diámetro mayor de 63 mm y diámetro menor de 55 mm, con 75 mm de profundidad, para acoplarse en brazo de 2" ó 1-1/2" nominal, sujeta mediante dos opresores allen inoxidables de 1/4" x 1".

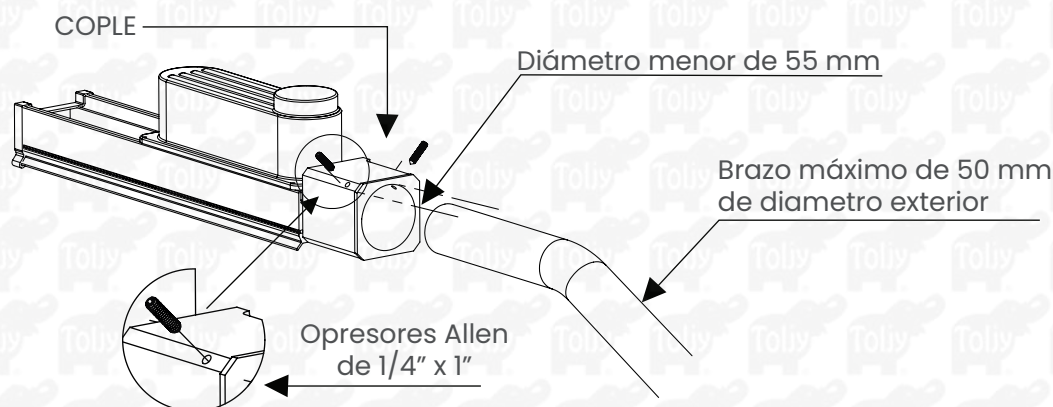


LIMA SLIM de 50 W
altura de montaje recomendada hasta 6 m



LIMA SLIM de 100 W
altura de montaje recomendada hasta 9 m

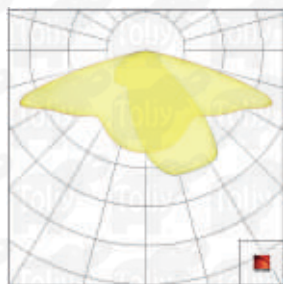
DETALLE DE MONTAJE



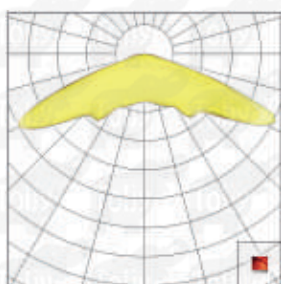
LIMA SLIM

CAT. TLIMA

CURVA FOTÓMETRICA



Curva II



Curva V

GARANTÍA

5 años

Contra defectos de fabricación

SIMBOLOGÍA

IP66
ÓPTICAIP65
LUMINARIO

IK08

LED
100 W
max120 v
277 v

> 80

TARJETAS LED

CREE

CARACTERÍSTICAS

Voltaje de operación: 120 - 277 V c.a. (+/- 10%)

Rango de frecuencia de operación: 50 - 60 Hz

Potencia: 50 W a 100 W max.

Corriente de operación: 0.393 A / 0.787 A max.

Factor de potencia: > 0.95

Índice de reproducción del color: > 80 (%)

Distorsión de armónicos: < 20%

Temperatura de color: 3000 K / 4000 K / 5000 K

Protección contra descarga atmosférica en driver: 6 kA

Grado de protección de luminario: IP65

Grado de protección de óptica: IP66

Grado de resistencia al impacto: IK08

FLUJO LUMINOSO

Eficacia en tarjeta: 190 lm/W con una corriente de 800mA y una temperatura de operación de 25°

Eficacia en luminario: 140 lm/W

Flujo luminoso en luminario: hasta 14,000 lm máx.

CERTIFICADOS

NOM	DRIVER
031	NOM
	058

*Flujo luminoso aproximado

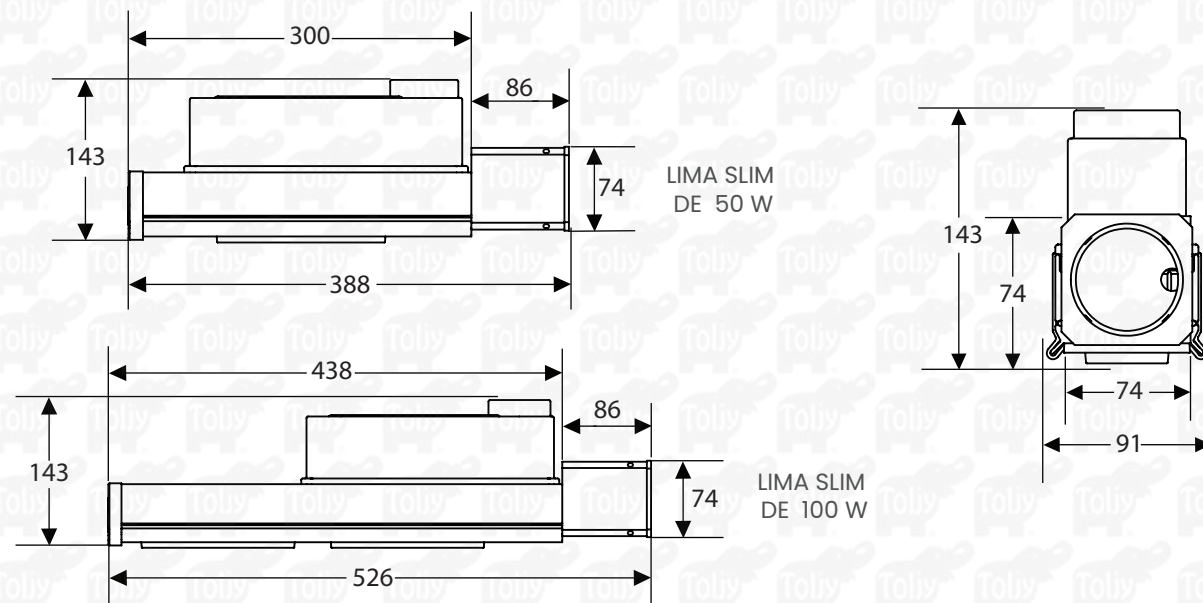
WATTS	FLUJO EN LUMINARIO
50 W	7,000 lm
100 W	14,000 lm

LIMA SLIM

CAT. TLIMA

GRÁFICOS

*Acotaciones en mm



PESO Y EMBALAJE

El peso mostrado aquí es aproximado.

CARACTERÍSTICAS DE EMBALAJE	LIMA 50W	LIMA 100W
Medidas de empaque	0.145m x 0.39m x 0.92m	0.145m x 0.57m x 0.92m
Peso / Luminario	3.1 kg	4.8 kg

FORMA DE PEDIDO

*Únicamente bajo Pedido

LUM	WATTS (W)	TEMPERATURA DE COLOR	CURVA	VOLTAJE DE c.a.	MONTAJE	BASE CONTROL	V c. a.	COLOR
TLIMA	50 100	(3) 3000 K (4) 4000 K (5) 5000 K	(2) II (5) V	(A) 120 -277	(T) Cople	(B) Base foto (S) Sin base	(0) Sin Foto	(B) Blanco (G) Gris grafito

EJEMPLOS DE CODIFICACIÓN

CÓDIGO CAT.	DESCRIPCIÓN
TLIMA-50-52ATS0B	LUM. TOLJY LIMA SLIM 50W 5000K CII CON COPLER COLOR BLANCO
TLIMA-100-52ATB0B	LUM. TOLJY LIMA SLIM 100W 5000K CII CON COPLER COLOR BLANCO

*Esta ficha técnica puede sufrir cambios sin previo aviso