

POSTE NIZA

CAT. EPNZA

Proyecto:

Notas:

Código de catálogo:

DESCRIPCIÓN

Poste para uso arquitectónico con una alta emisión de luz, utilizado para exterior de diseño modernista.

ACABADOS

En pintura de gran adherencia y amigable al medio ambiente en polvo de resinas poliéster con tratamiento resistente a la influencia de la radiación ultravioleta, aplicado mediante un proceso electrostático y horneado en color gris grafito.

*Otro color bajo pedido

TECNOLOGÍA

Tecnología Led dependiendo el diseño:

Sencillo - 48W tarjeta de 8 Leds

Doble - 96W dos tarjetas de 8 Leds

Domino - 58W tarjeta de 8 Leds y foco Led

Con una vida útil de 50,000 hrs

FABRICACIÓN

Poste fabricado de perfil de aluminio extruido de 150 mm x 150 mm liga 6063; cuenta con tapa sólida en fundición de aluminio, difusor fabricado de lámina galvanizado calibre 19, cuenta con empaque para evitar filtración de agua. Opción de 3 diseños: sencillo, doble y domino.

APLICACIÓN

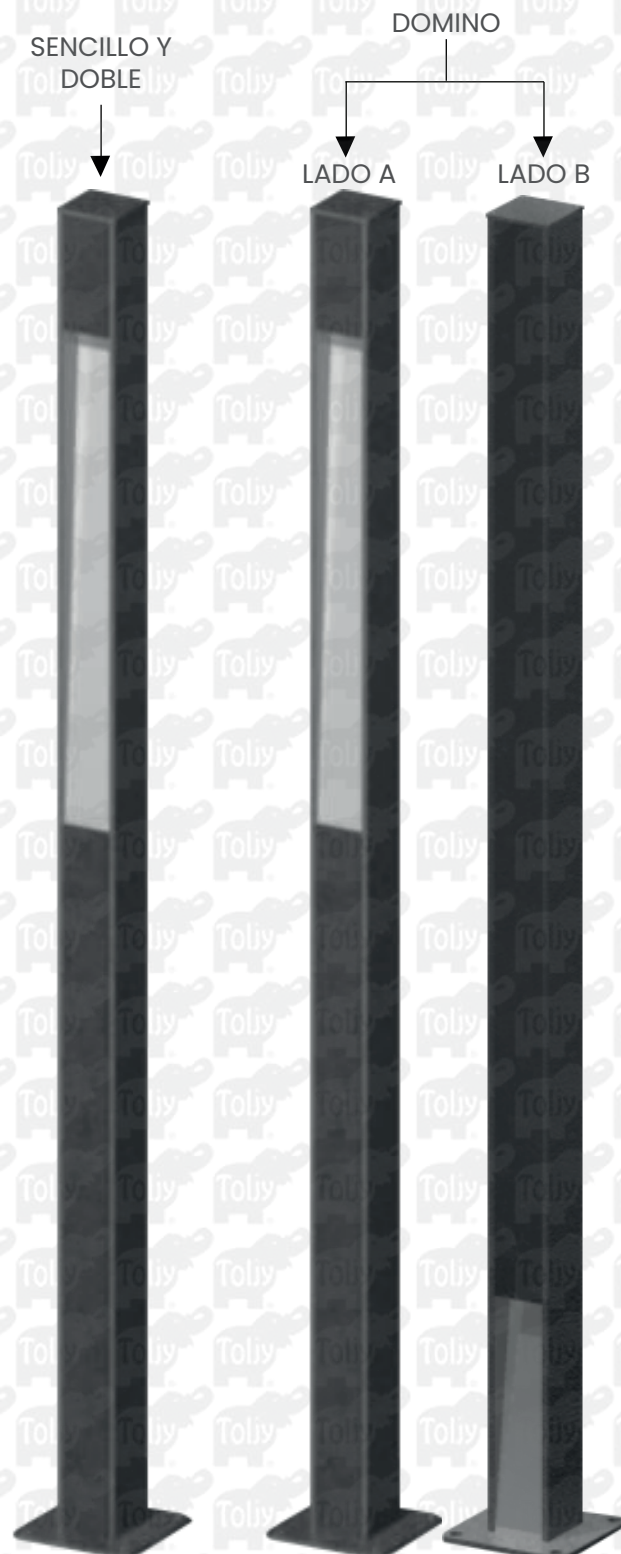
Ideal para estacionamiento, plaza cívica, parques, andadores, banquetas y jardines.

MONTAJE

Cuenta con placa base de 31 cm X 31 cm a 25 cm entre centros con barrenos 1 1/8" y un espesor de 1/2".

Anclaje sugerido mediante anclas de 3/4" X 60 cm.

*El poste no incluye anclas.

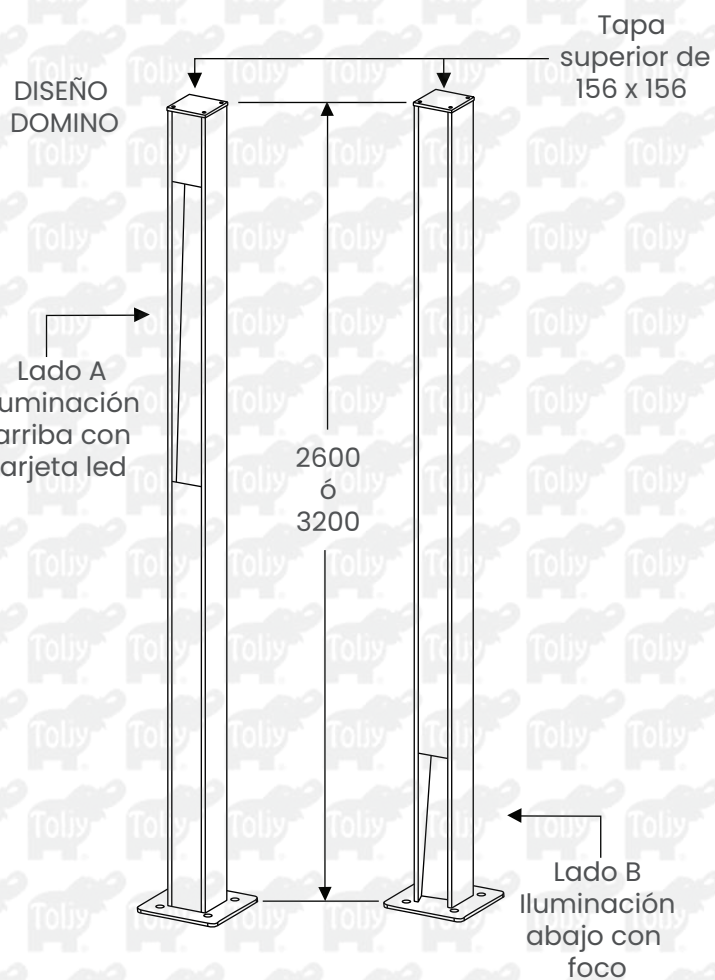
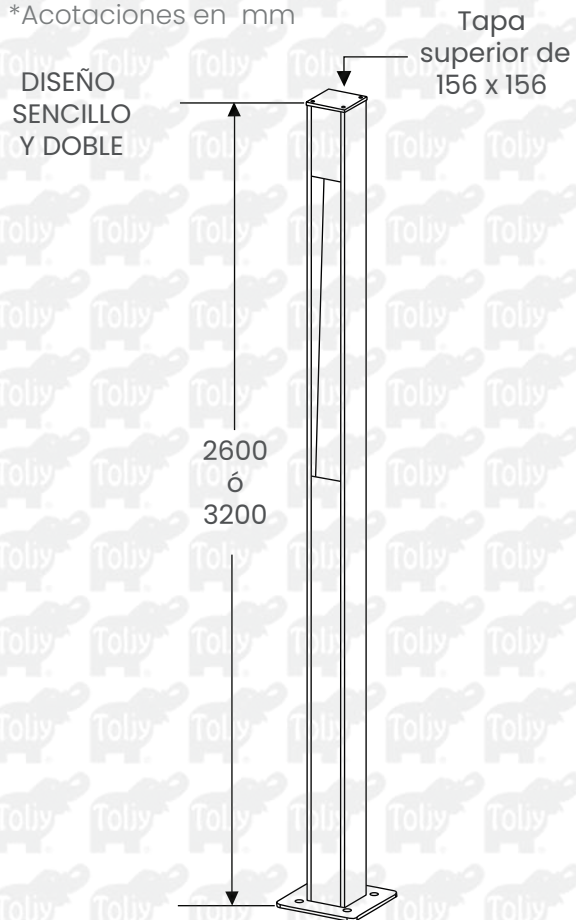


POSTE NIZA

CAT. EPNZA

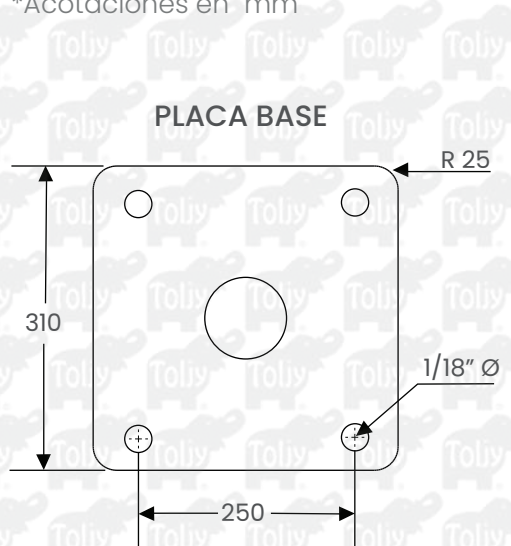
GRÁFICOS

*Acotaciones en mm

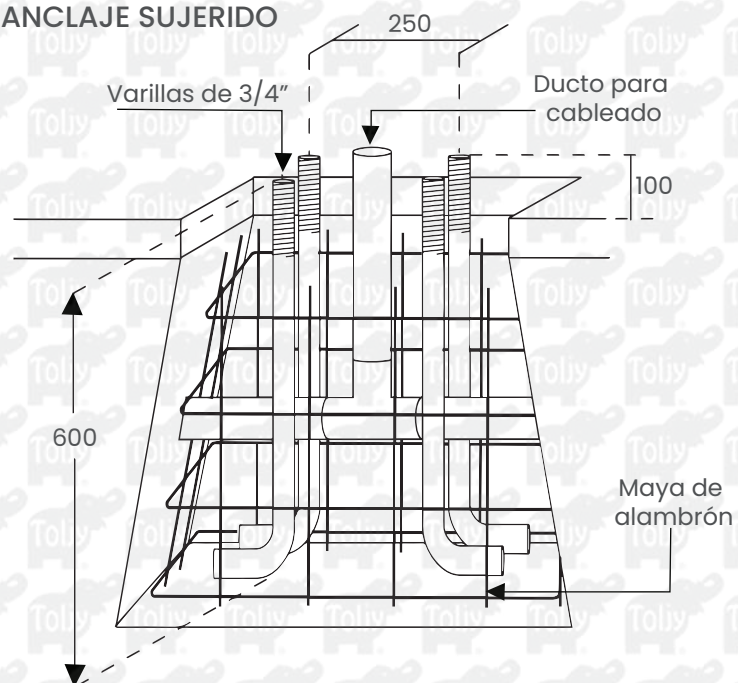


DETALLE DE MONTAJE

*Acotaciones en mm



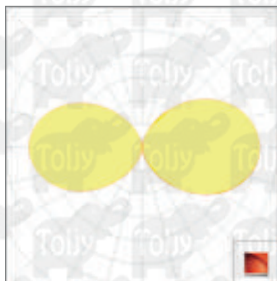
ANCLAJE SUJERIDO



POSTE NIZA

CAT. EPNZA

CURVA FOTÓMETRICA



Curva simétrica

GARANTÍA

5 años
Contra defectos de fabricación

SIMBOLOGÍA

IP65
 LED
 120 v / 277 v
96 W max

IRC > 70
 TARJETAS LED CREE

CARACTERÍSTICAS

Altura:	2600 mm , 3200 mm
Voltaje de operación:	120 - 277 V c.a. (+/- 10%)
Rango de frecuencia de operación:	50 - 60 Hz
Potencia:	48 W sencillo 96 W doble 48 W Lado A domino 10 W Lado B domino → 58 W
Corriente de operación:	0.173 A / 0.80A max (+/- 10%)
Factor de potencia:	> 0.95
Índice de reproducción del color:	> 70 (%)
Temperatura de color:	3,000 K / 5,000 K
Protección contra descarga atmosférica:	12 kA
Grado de protección:	IP65

*Poste Domino en lado B de 10W lleva foco con soquet E26

FLUJO LUMINOSO

*Flujo luminoso aproximado

Eficacia en tarjeta:	110 lm/W con una corriente de 900 mA y una temperatura de operación de 25°
Eficacia en poste azul:	60 lm/W
Flujo luminoso en poste azul:	hasta 5,760 lm máx.

WATTS	FLUJO EN LUMINARIO	DISEÑO
48 W	2,880 lm	Sencillo
96 W	5,760 lm	Doble
58W	48 W	Domino Lado A
	10 W	Domino Lado B



POSTE NIZA

CAT. EPNZA

PESO Y EMBALAJE

El peso mostrado aquí es aproximado

ALTURA DE POSTE	MODELO SENCILLO	MODELO DOBLE	EMBALAJE
2.60 m	22.6 kg	23.0 kg	330 X 330 X 2700 mm
3.20 m	27.3 kg	27.7 kg	330 X 330 X 3300 mm

FORMA DE PEDIDO

*Únicamente bajo Pedido

CAT	WATTS (W)	TEMPERATURA DE COLOR	VOLTAJE DE c.a.	MEDIDAS	DISEÑO	COLOR
EPNZA	48 58 96	(3) 3000 K (5) 5000 K	(A) 120 -277	(1) 2.60 m (2) 3.20 m	(S) Sencillo (D) Doble (M) Domino	(B) Blanco (G) Gris grafito (N) Negro

EJEMPLOS DE CODIFICACIÓN

CÓDIGO CAT.	DESCRIPCIÓN
EPNZA483A2SG	POSTE TOLJY NIZA 48W 3000K 3.20 M SENCILLO GRIS GRAFITO
EPNZA485A2SG	POSTE TOLJY NIZA 48W 5000K 3.20 M SENCILLO GRIS GRAFITO
EPNZA963A2DG	POSTE TOLJY NIZA 96W 3000K 3.20 M DOBLE GRIS GRAFITO
EPNZA965A2DG	POSTE TOLJY NIZA 96W 5000K 3.20 M DOBLE GRIS GRAFITO
EPNZA583A2MG	POSTE TOLJY NIZA 58W 3000K 3.20 M DOMINO GRIS GRAFITO
EPNZA585A2MG	POSTE TOLJY NIZA 58W 5000K 3.20 M DOMINO GRIS GRAFITO

*Esta ficha técnica puede sufrir cambios sin previo aviso