

# BRAZO SONORA

CAT. EBRSPA

## FABRICACIÓN

Brazo fabricado de tubo de  $\varnothing 1\frac{1}{2}$ " de acero cédula 30, con adornos fabricados de solera de  $1\frac{1}{2}$ " X  $\frac{1}{8}$ " de espesor.

El modelo para luminario colgante cuenta con un colgador fabricado de aluminio.

## ACABADOS

En pintura de gran adherencia y amigable al medio ambiente en polvo de resinas poliéster con tratamiento resistente a la influencia de la radiación ultravioleta aplicado mediante un proceso electrostático y horneado en el color negro.

\*Otro color bajo pedido.

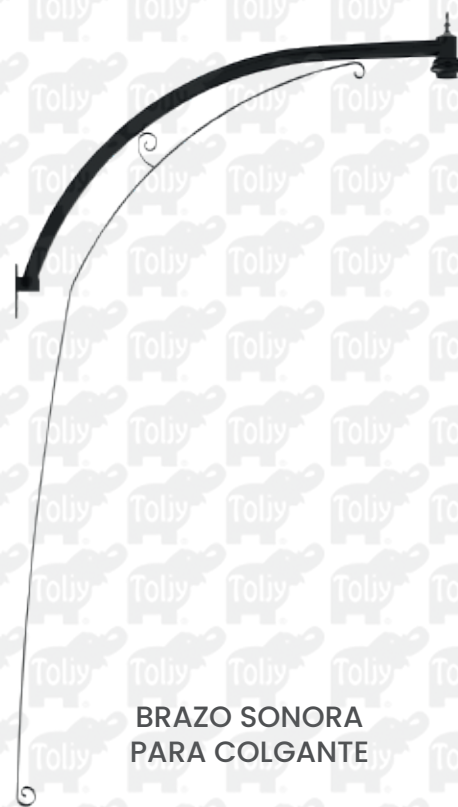
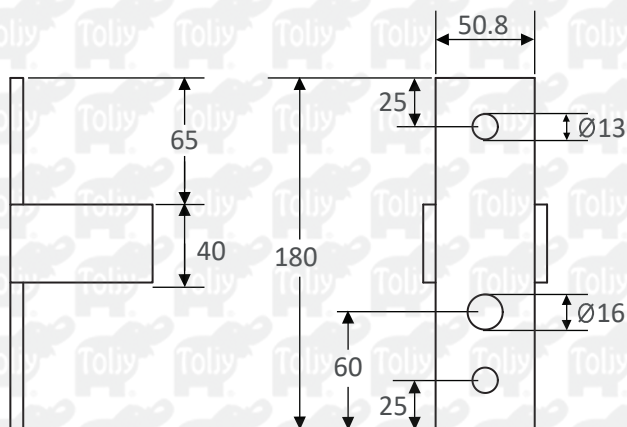
## MONTAJE

El brazo se fija mediante una percha fabricada de solera de 2" x  $\frac{1}{4}$ " de espesor y se monta directo al poste.

- Con un cople de 2"  $\varnothing$  nominal para luminarios colgantes.
- Con un niple de 2"  $\varnothing$  nominal para puntas de poste.

## DETALLE DE LA PERCHA

\*Acotaciones en mm



**BRAZO SONORA  
PARA COLGANTE**



**BRAZO SONORA  
PARA PUNTE DE POSTE**

# BRAZO SONORA

CAT. EBRRA

## APLICACIÓN

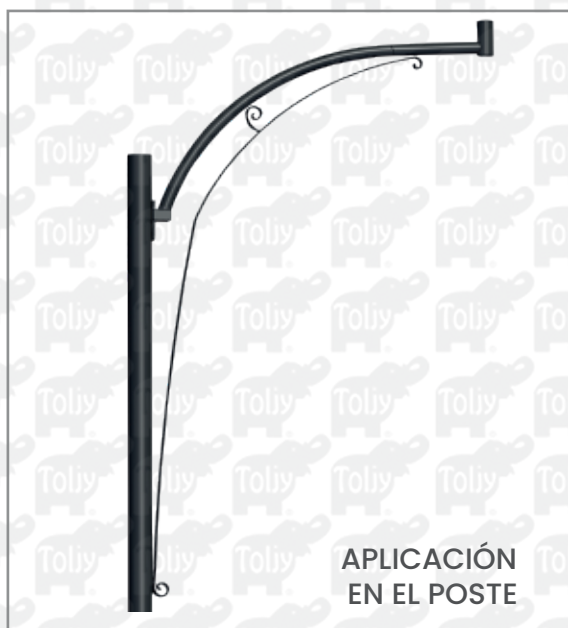
Puede instalarse en poste colocado en parques, avenidas primarias y secundarias, parques, andadores, etc.

## CARACTERÍSTICAS

\*El peso mostrado aquí es aproximado

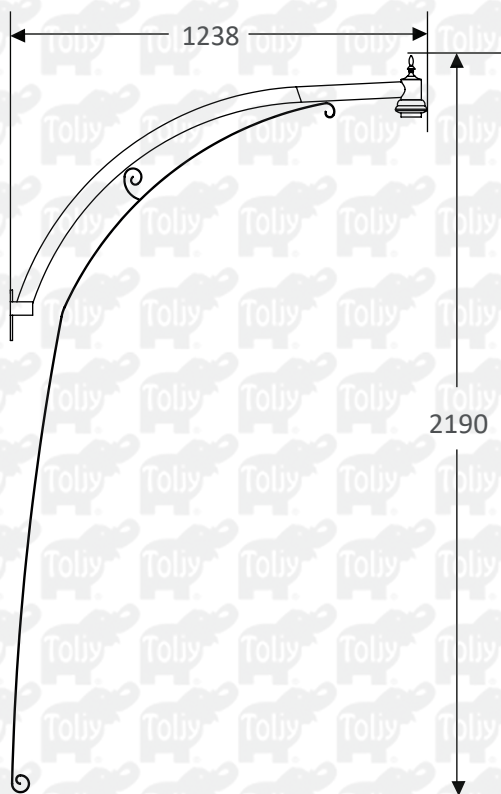
PESO

7,5 kg

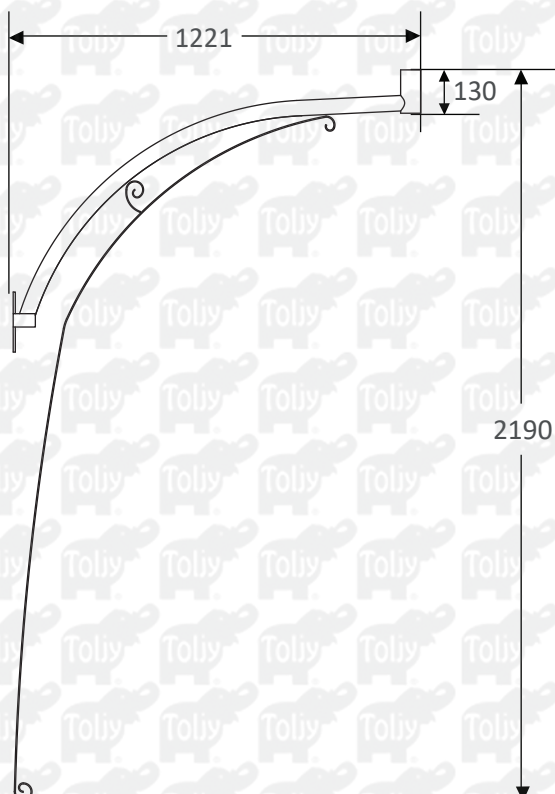


## GRÁFICOS

\*Acotaciones en mm



BRAZO SONORA  
PARA COLGANTE



BRAZO SONORA  
PARA PUNTE DE POSTE

# BRAZO SONORA

## CAT. EBR SRA

### FORMA DE PEDIDO

\*Únicamente bajo Pedido

BRAZO	MODELO	MONTAJE	ACABADO	COLOR
EBR	SRA	(C) Cople para Colgante (N) Niple para Punta de poste	(PE) Pintura Electrostática (GI) Galvanizado en inmersión	(B) Blanco (G) Gris grafito (N) Negro

### EJEMPLOS DE CODIFICACIÓN

CÓDIGO CAT.	DESCRIPCIÓN
EBRSRACPEN	BRAZO TOLJY SONORA PARA LUMINARIO COLGANTE NEGRO
EBRSRANPEN	BRAZO TOLJY SONORA PARA LUMINARIO PUNTA DE POSTE NEGRO

\*Esta ficha técnica puede sufrir cambios sin previo aviso