

BASE PRAGA

CAT. EBPRG

DESCRIPCIÓN

Base ornamental tipo faldón para poste, con opción como bolardo.

FABRICACIÓN

Elaborada de sólida fundición de aluminio estándar de una sola pieza, esta base de tipo ornamental cuenta con diseños grabados desde el proceso de fundición y moldeo.

Cuenta con opción para hacerla bolardo colocando un remate esfera de sólida fundición.

OPCIONES DE ACABADOS

Acabado en pintura de gran adherencia y amigable al medio ambiente en polvo de resinas poliéster con tratamiento resistente a la influencia de la radiación ultravioleta, aplicado mediante un proceso electrostático y horneado en color negro.

MONTAJE

La base praga se coloca como faldón y se fija mediante opresores para eliminar cualquier tipo de movimiento una vez instalada, el montaje es mediante una placa base que se coloca en el poste previamente montado con opción a:

- Placa de 17cm x 17cm a 12 cm entre centros
- Placa de 25 cm x 25 cm a 19 cm entre centros.
- Placa de 27 cm x 27 cm a 19 cm entre centros.

PARÁMETROS SUGERIDOS DE APLICACIÓN

Poste recto circular hasta 7 m

*Poste cónico circular hasta 5 m max.

*Poste cónico como fabricación especial.

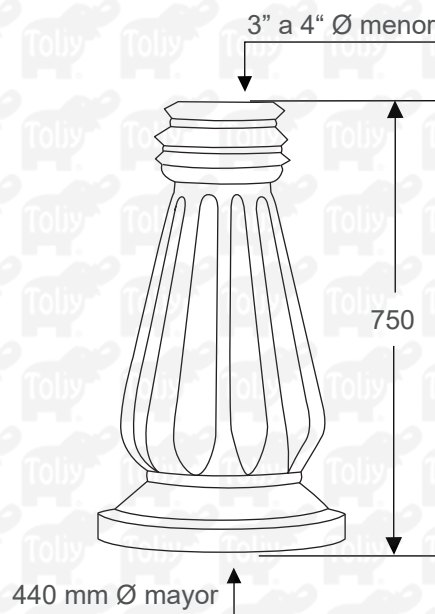
ANCLAJE

Su sujeción es mediante anclas de acero (no se incluyen en la base) previamente colocadas en registro para ser posteriormente ahogadas en concreto.



GRÁFICO

*Acotaciones en mm

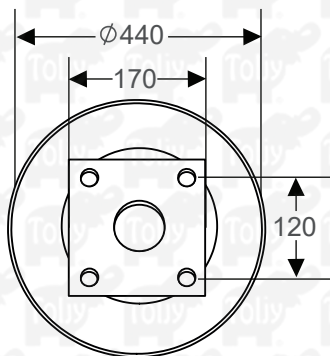


BASE PRAGA

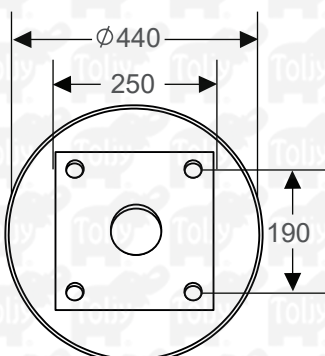
CAT. EBPRG

*Acotaciones en mm

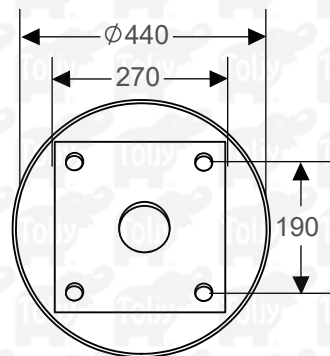
Huella de Anclaje
placa base de
170 mm x 170 mm



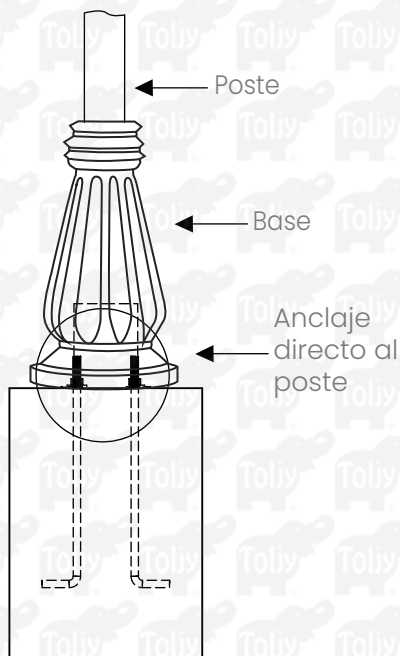
Huella de Anclaje
placa base de
250 mm x 250 mm



Huella de Anclaje
placa base de
270 mm x 270 mm



DETALLE DE ANCLAJE
COMO FALDÓN



*Esta ficha técnica puede sufrir cambios sin previo aviso