

BASE FRANCESA

CAT. EBASEFRN

DESCRIPCIÓN

Base ornamental tipo faldón para poste, con opción como bolardo.

FABRICACIÓN

Elaborado de sólida fundición de aluminio estándar de una sola pieza, excelente soporte y estructura en caso de utilizar caña de aluminio, esta base de tipo ornamental cuenta con diseños grabados desde el proceso de fundición y moldeo.

Cuenta con opción para hacerla bolardo colocando un remate esfera de sólida fundición.

OPCIONES DE ACABADOS

Acabado en pintura de gran adherencia y amigable al medio ambiente en polvo de resinas poliéster con tratamiento resistente a la influencia de la radiación ultravioleta, aplicado mediante un proceso electrostático y horneado en color negro.

MONTAJE

La base francesa se coloca como faldón y se fija mediante opresores para eliminar cualquier tipo de movimiento una vez instalada, el montaje es mediante una placa base que se coloca en el poste previamente montado con opción a:

- Placa de 17cm x 17cm a 12 cm entre centros
- Placa de 25 cm x 25 cm a 19 cm entre centros.
- Placa con esquinas recortadas de 27 cm x 27 cm a 19 cm entre centros.

Opción para caña de aluminio la base se encuentra soldada directo a la caña y se monta mediante anclas de acero directo a la base.

PARÁMETROS SUGERIDOS DE APLICACIÓN

Poste recto circular hasta 7 m

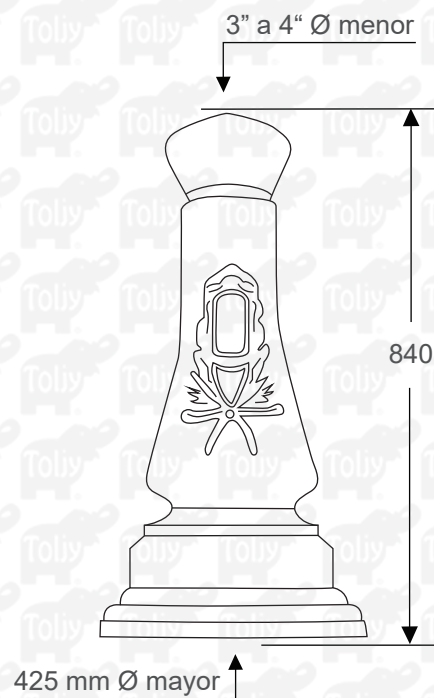
*Poste cónico circular hasta 5 m max.

*Poste cónico como fabricación especial.



GRÁFICO

*Acotaciones en mm



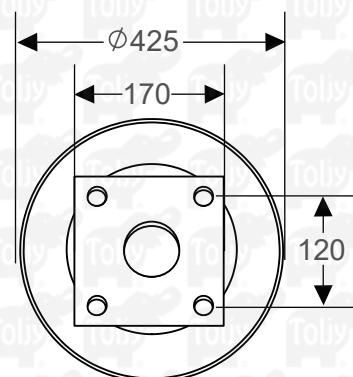
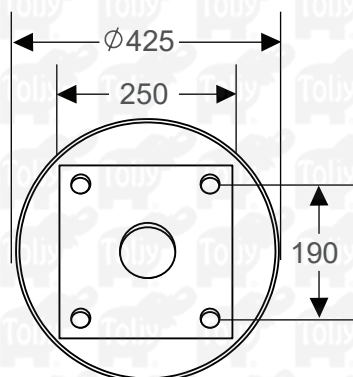
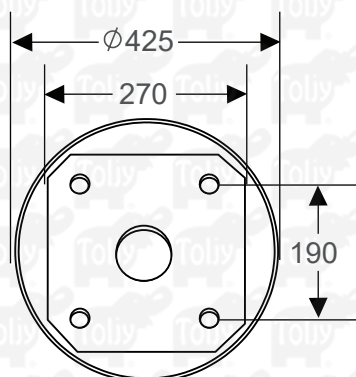
BASE FRANCESA

CAT. EBASEFRN

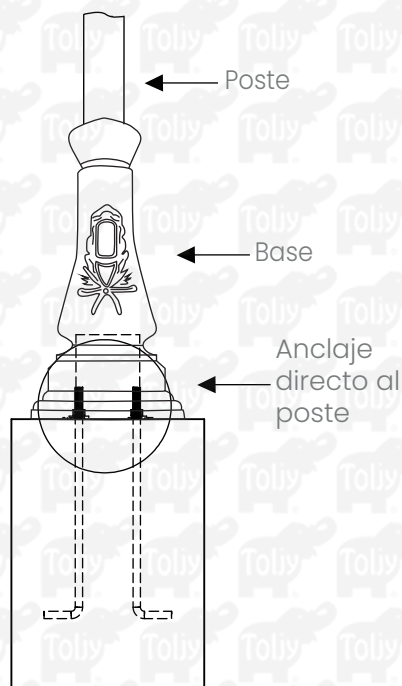
ANCLAJE

Su sujeción es mediante anclas de acero (no se incluyen en la base) previamente colocadas en registro para ser posteriormente ahogadas en concreto.

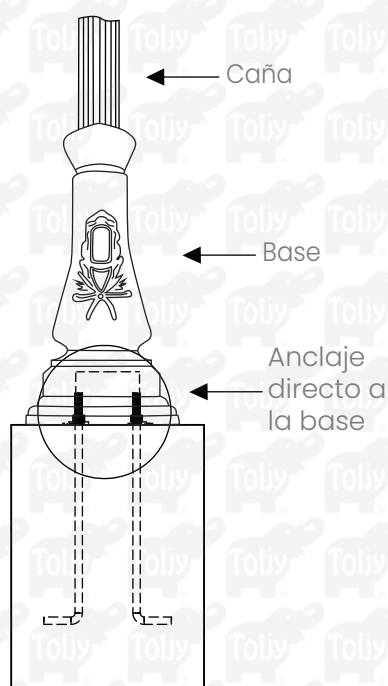
*Acotaciones en mm



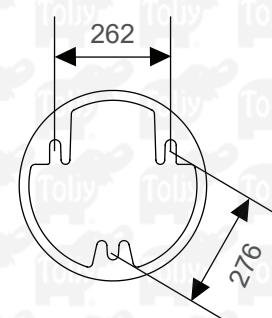
DETALLE DE ANCLAJE
COMO FALDÓN



ANCLAJE CON CAÑA
DE ALUMINIO



Huella de Anclaje
de base con
caña de aluminio



*Esta ficha técnica puede sufrir cambios sin previo aviso