

BASE CÓRDOBA

CAT. EBCRD

DESCRIPCIÓN

Base ornamental tipo faldón para poste, con opción como bolardo.

FABRICACIÓN

Elaborada de sólida fundición de aluminio estándar de una sola pieza, esta base de tipo ornamental cuenta con diseños grabados desde el proceso de fundición y moldeo.

Cuenta con opción para hacerla bolardo colocando un remate esfera de sólida fundición.

OPCIONES DE ACABADOS

Acabado en pintura de gran adherencia y amigable al medio ambiente en polvo de resinas poliéster con tratamiento resistente a la influencia de la radiación ultravioleta, aplicado mediante un proceso electrostático y horneado en color negro.

MONTAJE

La base córdoba se coloca como faldón y se fija mediante opresores para eliminar cualquier tipo de movimiento una vez instalada, el montaje es mediante una placa base que se coloca en el poste previamente montado con opción a placa base de:

- Placa de 17cm x 17cm a 12 cm entre centros
- Placa de 25 cm x 25 cm a 19 cm entre centros.

PARÁMETROS SUGERIDOS DE APLICACIÓN

Únicamente para poste recto circular hasta 7 m.

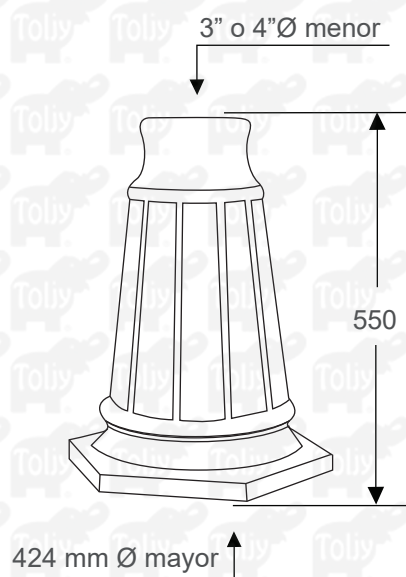
ANCLAJE

Su sujeción es mediante anclas de acero (no se incluyen en la base) previamente colocadas en registro para ser posteriormente ahogadas en concreto.



GRÁFICO

*Acotaciones en mm



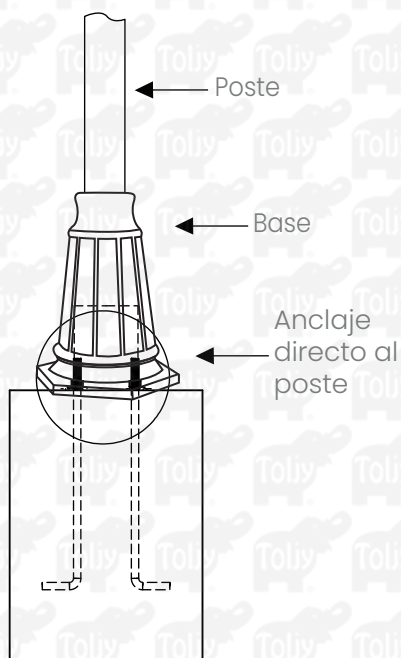
BASE CÓRDOBA

CAT. EBCRD

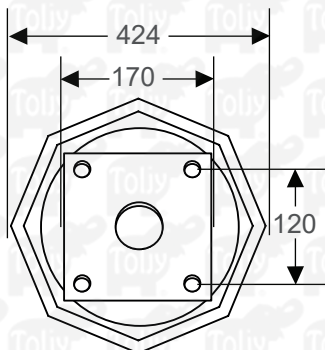
ANCLAJE

*Acotaciones en mm

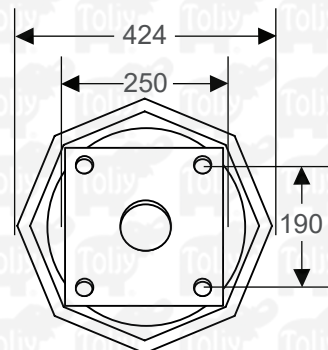
DETALLE DE ANCLAJE COMO FALDÓN



Huella de Anclaje de base 170 mm x 170 mm



Huella de Anclaje de base 250 mm x 250 mm



*Esta ficha técnica puede sufrir cambios sin previo aviso