

BASE COYOACÁN

CAT. EBCYC

DESCRIPCIÓN

Base ornamental tipo faldón para poste, con opción para utilizarse con caña de aluminio o como bolardo.

FABRICACIÓN

Elaborado de sólida fundición de aluminio estándar de una sola pieza, excelente soporte y estructura en caso de utilizar caña de aluminio, esta base de tipo ornamental cuenta con diseños grabados desde el proceso de fundición y moldeo.

Cuenta con opción para hacerla bolardo colocando un remate esfera de sólida fundición.

OPCIONES DE ACABADOS

Acabado en pintura de gran adherencia y amigable al medio ambiente en polvo de resinas poliéster con tratamiento resistente a la influencia de la radiación ultravioleta, aplicado mediante un proceso electrostático y horneado en color negro.

MONTAJE

Opción como faldón para poste de acero con placa base con esquinas recortadas de 17cm x 17cm máximo a 12 cm entre centros, la base se coloca en el poste previamente montado y se fija mediante opresores de 5/16" para eliminar cualquier tipo de movimiento una vez instalada.

Opción para caña de aluminio la base se encuentra soldada directo a la caña y se monta mediante anclas de acero de 3/4" colocadas a 15 cm entre centros. Con opción de caña hasta 6m de altura.

Opción con tapa anclas, la base Coyoacán funciona como faldón, pero en la parte inferior cuenta con una extensión que permite cubrir placas de hasta 27x27cm, la base queda fija al poste mediante opresores 5/16" para eliminar cualquier tipo de movimiento.

PARÁMETROS SUGERIDOS DE APLICACIÓN

Poste recto circular hasta 7 m

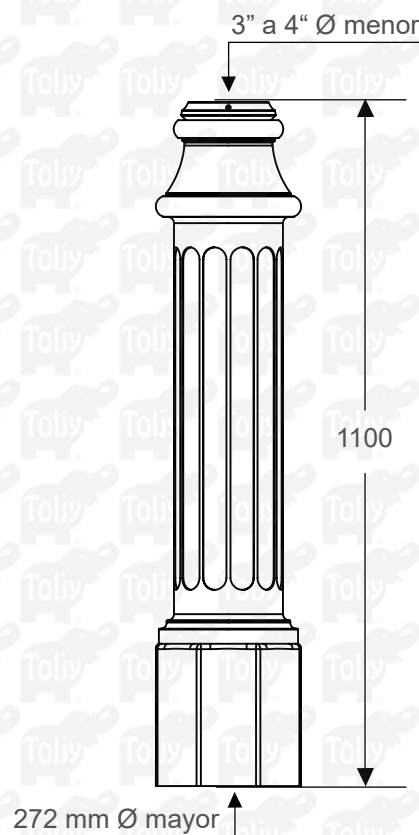
*Poste cónico circular hasta 6 m max.

*Poste cónico como fabricación especial.



GRÁFICO

*Acotaciones en mm



BASE COYOACÁN

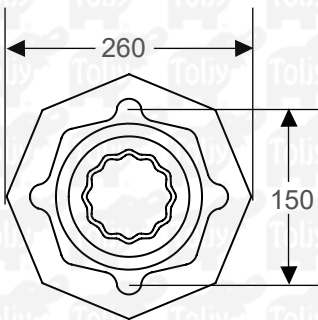
CAT. EBCYC

ANCLAJE

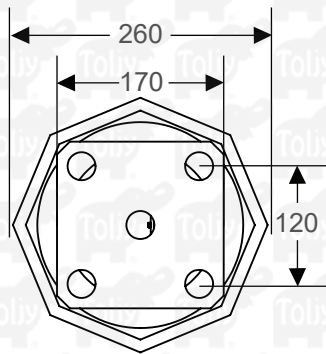
Su sujeción es mediante anclas de acero (no se incluyen en la base) previamente colocadas en registro para ser posteriormente ahogadas en concreto.

*Acotaciones en mm

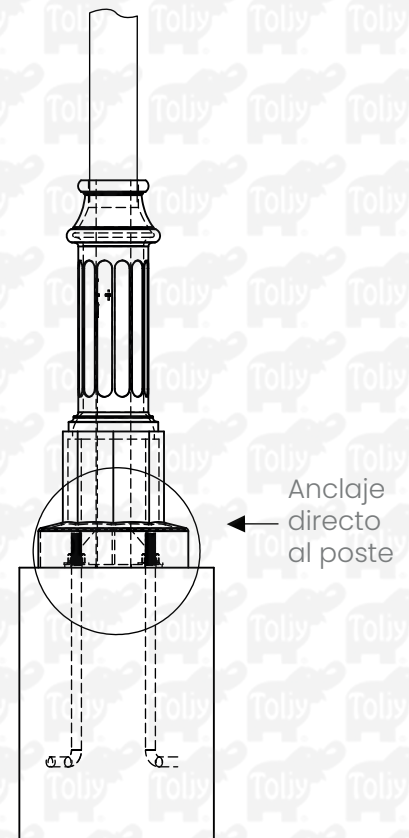
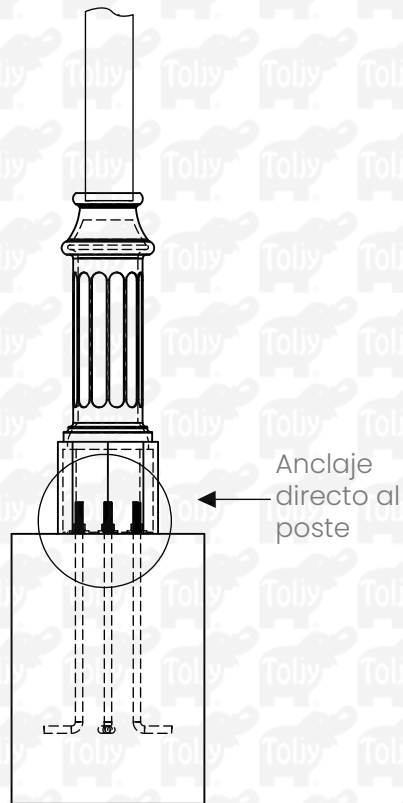
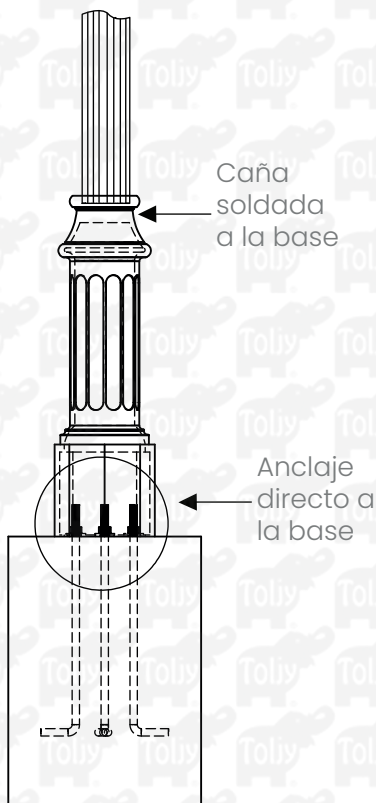
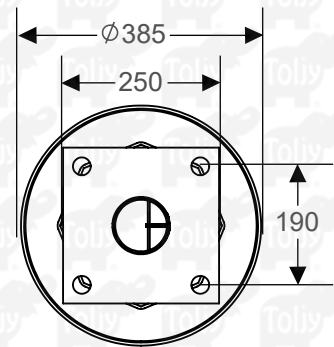
Huella de Anclaje de base con caña de aluminio



Huella de Anclaje de base como faldón



Huella de Anclaje de base con tapa anclas



*Esta ficha técnica puede sufrir cambios sin previo aviso