

BRAZO LEÓN

CAT. EBRLN

FABRICACIÓN

El brazo es ideal para ser colocados en poste de concreto.

Fabricado en tubo de acero cédula 30, en dos partes la primera de 1 1/2" y la segunda de 2" Ø nominal, cuenta con ménsula especial soldada al brazo lista para colocar en poste de concreto.

APLICACIÓN

Puede instalarse en poste colocado en parques, vía pública, avenidas primarias y secundarias, andadores, estacionamientos, etc.

OPCIONES DE ACABADOS

Terminado en primer en polvo de resinas poliéster con tratamiento resistente a la influencia de la radiación ultravioleta en color negro.

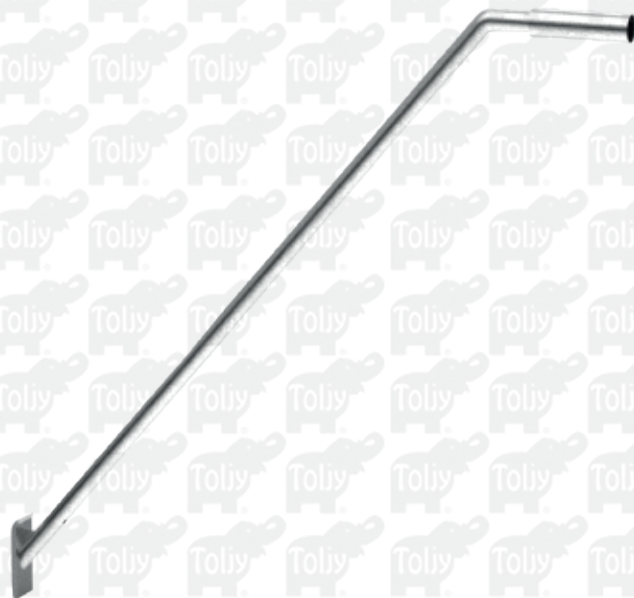
*Acabado en pintura de gran adherencia y amigable al medio ambiente en polvo de resinas poliéster con tratamiento resistente a la influencia de la radiación ultravioleta, aplicado mediante un proceso electrostático y horneado en color blanco, negro o gris grafito.

*Otro color únicamente sobre pedido.

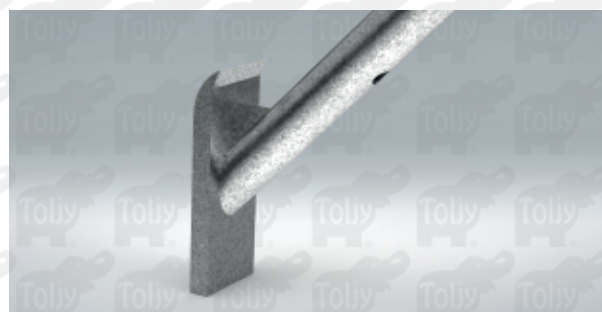
* Galvanizado por inmersión en caliente, este proceso es la máxima protección anticorrosiva para cualquier producto fabricado de acero, es importante mencionar que el proceso no cuenta con un acabado homogéneo por lo que pueden existir algunas variaciones en los acabados y espesores.

* Sobre pedido

Los postes galvanizados no cuentan con acabado adicional.



DETALLE DE LA MÉNSULA



DETALLE DE LA PUNTA DEL BRAZO



BRAZO LEÓN

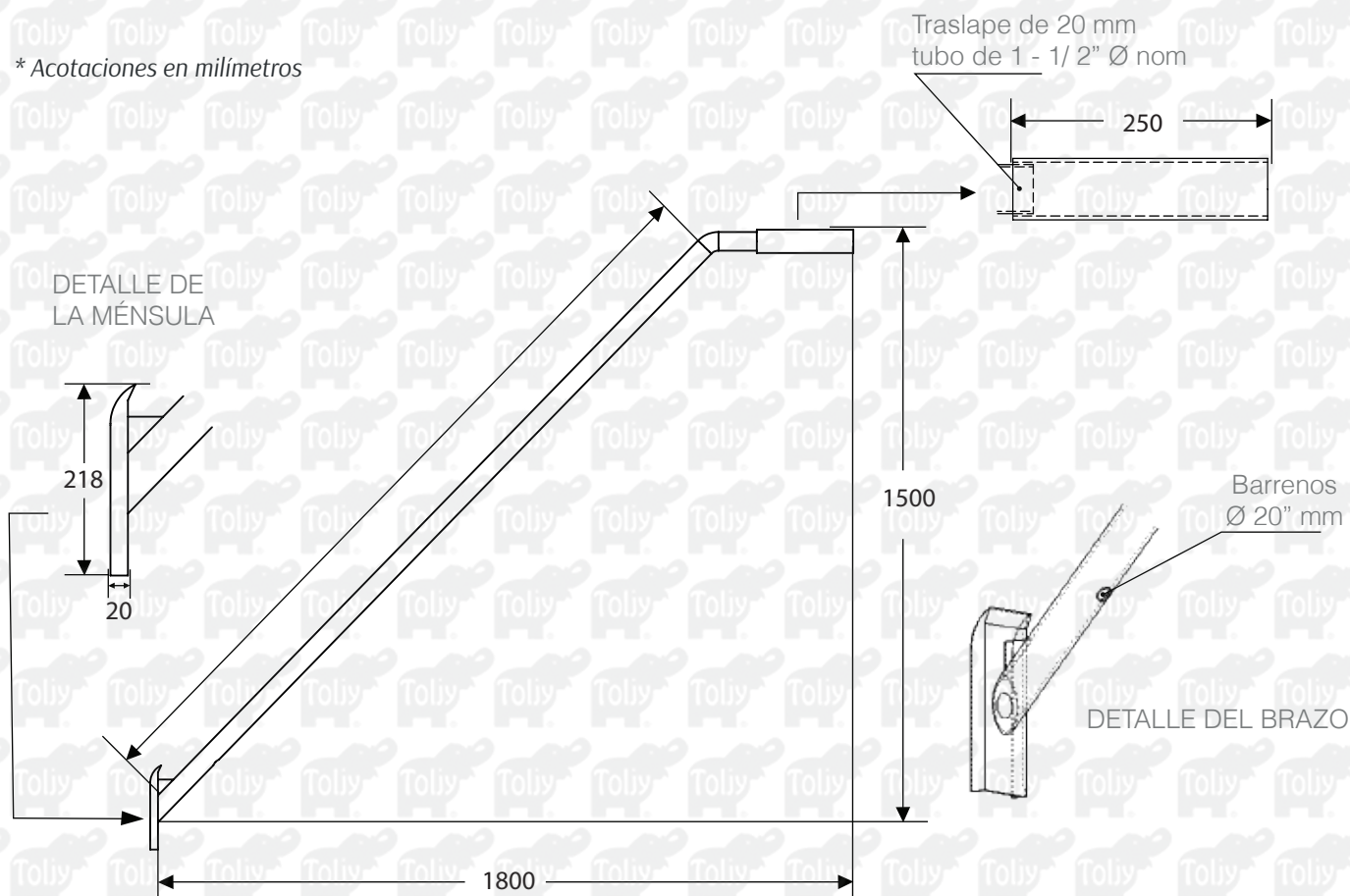
CAT. EBRLN

MONTAJE

El brazo se coloca mediante abrazadera, (no incluye abrazadera).

GRÁFICOS

* Acotaciones en milímetros



MEDIDA Y PESO

El peso mostrado aquí es aproximado y únicamente con terminado en primer.

MEDIDA	PESO
1.20 m	5.2 kg
1.50 m	6.5 kg
1.80 m	7.8 kg

BRAZO LEÓN

CAT. EBRLN

FORMA DE PEDIDO

BRAZO	LONGITUD	TUBO	SISTEMA DE FIJACIÓN	ACABADO	COLOR	DIAMETRO NOMINAL
EBRLN	1.20 m 1.50 m 1.80 m	(C30) Cedula 30	(2) Mensula	(P) Primer (PE) Pintura Electrostática (GI) Galvanizado en inmersión	(B) Blanco (N) Negro (GG) Gris Gráfico (S) No aplica	(2) 2" NOM

NOTAS:

* LOS BRAZOS GALVANIZADOS NO CUENTA CON ACABADO ADICIONAL

EJEMPLOS DE CODIFICACIÓN

CÓDIGO CAT.	DESCRIPCIÓN
EBRLN180C302PN2	BRAZO LEÓN 1.80M CEDULA 30 C/MENSULA PRIMER NEGRO 2" NOM
EBRLN180C302GIS2	BRAZO LEÓN 1.80M CEDULA 30 C/MENSULA GALVANIZADO 2" NOM

*Esta ficha técnica puede sufrir cambios sin previo aviso