

BOLARDO AZUR

CAT. TBLAZR

FABRICADO

Bolardo fabricado en perfil de aluminio extruido, liga 6063; cuenta con tapa de sólida en fundición de aluminio, cuenta con vidrio satinado termotemplado, cuenta con empaque de silicón para evitar filtración de agua.

Opción con ventana de iluminación de II pies y I pie.

TECNOLOGÍA

Tecnología Led hasta 20 W.

ACABADOS

En pintura de gran adherencia y amigable al medio ambiente en polvo de resinas poliéster con tratamiento resistente a la influencia de la radiación ultravioleta, aplicado mediante un proceso electrostático y horneado en color gris grafito.

MONTAJE

Sistema de sujeción con 4 tornillos de 3/4 cuerda STD y 4 tornillos de 1/2 cuerda STD.

CARACTERÍSTICAS LED

Voltaje de operación: 120 - 277 V c.a. +/- 10%
 Rango de frecuencia de operación: 50 - 60 Hz
 Potencia de operación: 10 W - 20 W max.
 Factor de potencia: > 0.95
 Índice de reproducción del color (%): > 80
 Corriente de operación: 0.083A / 0.166A max.
 Eficacia: 140 lm / W
 Flujo luminoso: 10 W - 1,400 lm
 20 W - 2,800 lm
 Temperatura de color: 3,000 K / 5,000 K
 Protección contra descarga atmosférica hasta 10 kV
 Grado de protección: IP65

APLICACIONES

Se amalgama a la arquitectura del entorno, en andadores, parques, lobbies, terrazas, banquetas, parques y jardines.



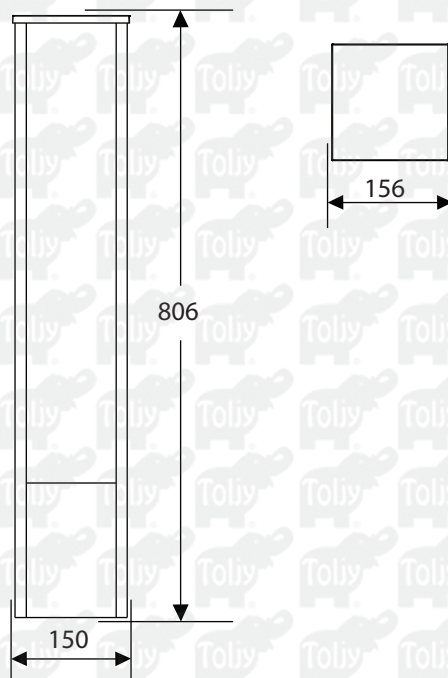
Ventana de iluminación de II pies

Ventana de iluminación de I pie

GRÁFICO

*Acotaciones en mm

VISTA SUPERIOR

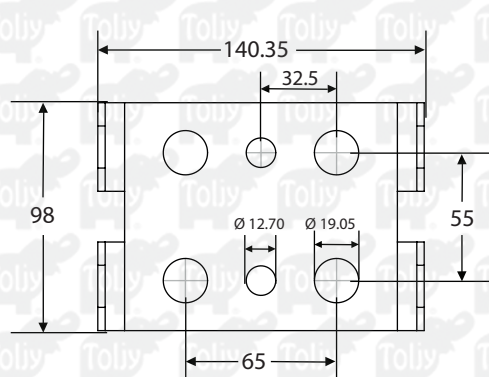


BOLARDO AZUR

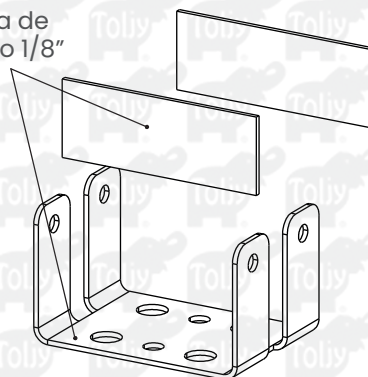
CAT. TBLAZR

ANCLAJE

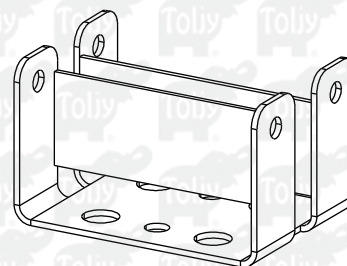
*Acotaciones en mm



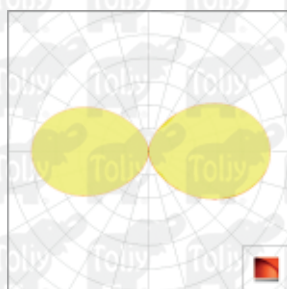
Placa de
acero 1/8"



Ancla final



CURVA FOTOMÉTRICA



Curva simétrica

PESO Y EMBALAJE

El peso mostrado aquí es aproximado

MODELO	PESO	EMBALAJE
I Pie Sencillo	8.1 kg	160 X 160 X 850 mm
I Pie Doble	8.2 kg	160 X 160 X 850 mm
II Pies Sencillo	8.2 kg	160 X 160 X 850 mm
II Pies Doble	8.4 kg	160 X 160 X 850 mm

FORMA DE PEDIDO

*Únicamente bajo Pedido

MODELO	WATTS (W)	TEMPERATURA DE COLOR	VOLTAJE DE c.a.	MEDIDA	DISEÑO	VENTANA DE ILUMINACIÓN	COLOR
TBLAZR	10 20	(3) 3000 K (6) 5000 K	(A) 120 -277	(1) 0.800 m	(S) Sencillo (D) Doble	(1) I Pie (2) II Pies	(B) Blanco (G) Gris grafito (N) Negro

EJEMPLOS DE CODIFICACIÓN

CÓDIGO CAT.	DESCRIPCIÓN
TBLAZR105A1S1G	BOLARDO AZUR 10W 5000K SENCILLO CON VENTANA DE I PIE COLOR GRIS GRAFITO
TBLAZR205A1D1G	BOLARDO AZUR 20W 5000K DOBLE CON VENTANA DE I PIE COLOR GRIS GRAFITO
TBLAZR103A1S2G	BOLARDO AZUR 10W 3000K SENCILLO CON VENTANA DE II PIES COLOR GRIS GRAFITO
TBLAZR203A1D2G	BOLARDO AZUR 20W 3000K DOBLE CON VENTANA DE II PIES COLOR GRIS GRAFITO

*Esta ficha técnica puede sufrir cambios sin previo aviso