

BRAZO GIN

CAT. EBRGIN

FABRICACIÓN

Tubo de acero cedula 30 de 2 1/2" y 3/4", fabricado de solera de acero de 3 x 1/4".

ACABADOS

En pintura de gran adherencia y amigable al medio ambiente en polvo de resinas poliéster con tratamiento resistente a la influencia de la radiación ultravioleta, aplicado mediante un proceso electrostático y horneado en el color de su elección.

MONTAJE

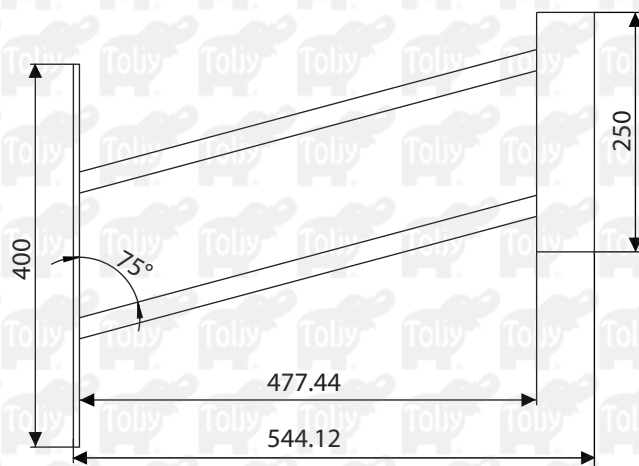
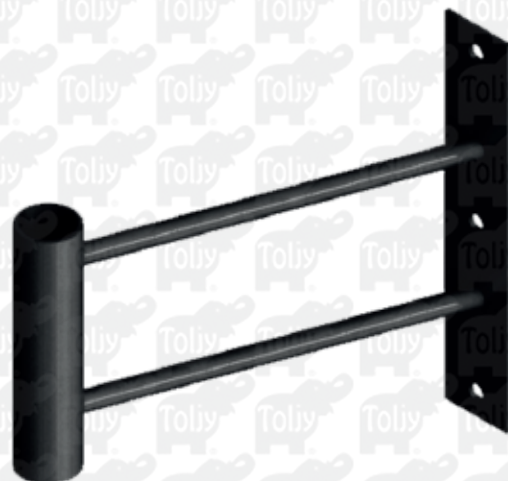
El brazo es fijado con tornillos de 1/4" x 2 1/2" directamente al poste, cuenta con un niple de 3" Ø nominal.

CARACTERÍSTICAS

Peso: 3942 gr

Caja para embalaje: 650 X 560 X 100 mm

APLICACIÓN



*Acotaciones en milímetros