

POSTE TELESCÓPICO

CAT. EPTLC

FABRICACIÓN

Poste fabricado en dos partes de extruido de aluminio liga 6063 calibre 3/16", el 30% con diámetro exterior de 4", y el 70% con un diámetro exterior de 5".

OPCIONES DE ACABADOS

Con acabado en pintura de gran adherencia y amigable al medio ambiente en polvo de resinas poliéster con tratamiento resistente a la influencia de la radiación ultravioleta, aplicado mediante un proceso electrostático y horneado en el color de su elección.

PLACA BASE

Placa base de (30X30) 19 cm entre centros barrenos 1 1/8".

Las anclas recomendadas son de 3/4" x 60.

PESO

El peso mostrado aquí es aproximado y únicamente con terminado en primer.

ALTURA	PESO
5 m	28 kg
6 m	33 kg
7 m	142 kg

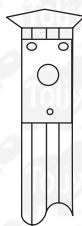
GRÁFICOS



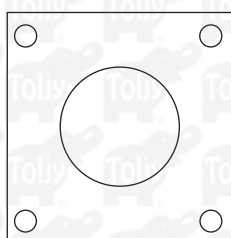
Niple de
2" nominal



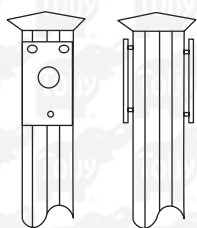
Niple de
3" nominal



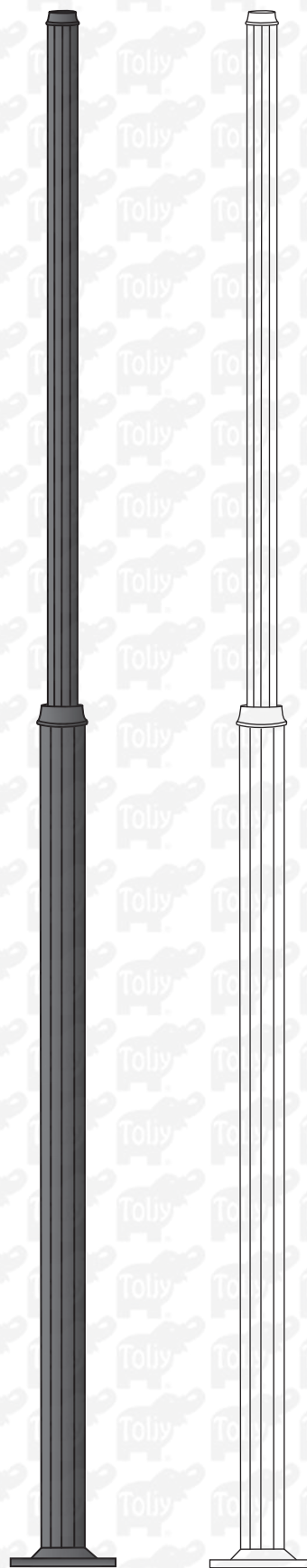
1 Percha



Placa Base



2 Perchas



POSTE TELESCÓPICO

CAT. EPTLC

FORMA DE PEDIDO

POSTE	ALTURA	SISTEMA DE FIJACIÓN	APLICACIÓN	ACABADO	COLOR	REGISTRO	PLACA BASE
EPTLC	(5) 5 m (6) 6 m (7) 7 m	(1) 1 Percha (2) 2 perchas (5) Niple 2" nominal (0) Niple 3" nominal	(1) Estandar	(PE) Pintura Electrostática	(B) Blanco (N) Negro (GG) Gris Gráfito	(S) Si (N) No	(E) (30X30) 19 cm entre centros Barrenos 1 1/8"

CÓDIGOS

CÓDIGO CAT.	DESCRIPCIÓN
EPTLC551PENSE	POSTE TELESCÓPICO DE 5m NIPLE 2" COLOR NEGRO PLACA BASE (30 X 30) 19C B 1 1/8"
EPTLC501PENSE	POSTE TELESCÓPICO DE 5m NIPLE 3" COLOR NEGRO PLACA BASE (30 X 30) 19C B 1 1/8"
EPTLC651PENSE	POSTE TELESCÓPICO DE 6m NIPLE 2" COLOR NEGRO PLACA BASE (30 X 30) 19C B 1 1/8"
EPTLC601PENSE	POSTE TELESCÓPICO DE 6m NIPLE 3" COLOR NEGRO PLACA BASE (30 X 30) 19C B 1 1/8"
EPTLC751PENSE	POSTE TELESCÓPICO DE 7m NIPLE 2" COLOR NEGRO PLACA BASE (30 X 30) 19C B 1 1/8"
EPTLC701PENSE	POSTE TELESCÓPICO DE 7m NIPLE 3" COLOR NEGRO PLACA BASE (30 X 30) 19C B 1 1/8"

*Esta ficha técnica puede sufrir cambios sin previo aviso

ANCLAJE

