

RIZO CAMPIRANO

CAT. ERCMPR

FABRICACIÓN

De tubo de aluminio IPS cedula 40 de 1½" Ø nominal.

ACABADOS

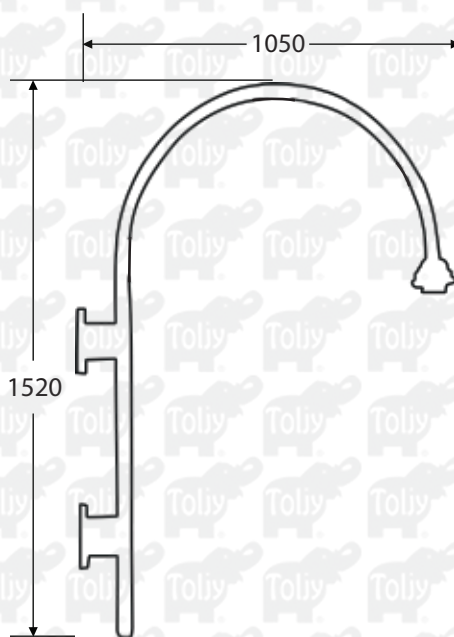
En pintura de gran adherencia y amigable al medio ambiente en polvo de resinas poliéster con tratamiento resistente a la influencia de la radiación ultravioleta, aplicado mediante un proceso electrostático y horneado en el color de su elección.

MEDIDAS

Ancho: 1.05 m

Alto: 1.52 m

APLICACIÓN



*Acotaciones en milímetros

