

# BRAZO ANTIQUE

CAT. EBNTQ

## FABRICACIÓN

Fabricado de sólida fundición de aluminio en una sola pieza.

Colocado en poste mediante capitel antique o solera.  
Colocado a muro mediante chapetón antique, chapetón imperial o solera.

## ACABADOS

En pintura de gran adherencia y amigable al medio ambiente en polvo de resinas poliéster con tratamiento resistente a la influencia de la radiación ultravioleta, aplicado mediante un proceso electrostático y horneado en el color de su elección.

## MONTAJE

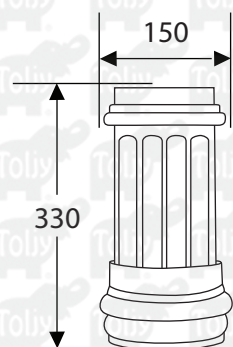
Sistema de fijación mediante opresores allen de acero inoxidable.

La fijación con chapetón antique es mediante varillas roscadas y tuercas bellota.

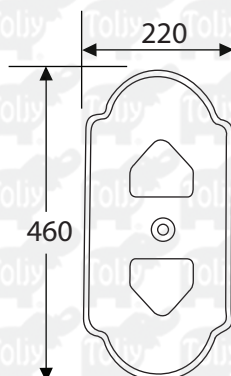
## PESOS

COMPONENTE	PESO
Remate Antorcha 4"	1.807 kg
Remate Antorcha 5"	2.124 kg
Brazo Antique	4.191 kg
Chapetón Antique	2.756 kg
Chapetón Imperial	3.200 kg
Capitel Antique	3.600 kg

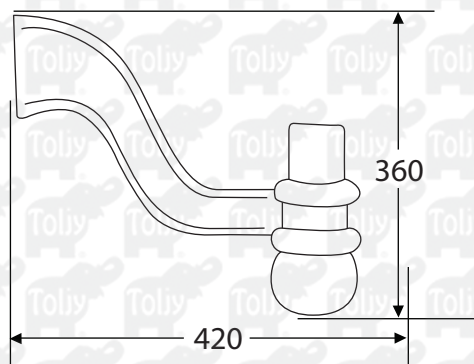
\* Acotaciones en milímetros



CAPITEL ANTIQUE



CHAPETÓN ANTIQUE



BRAZO ANTIQUE



BRAZO ANTIQUE CON CAPITEL ANTIQUE Y REMATE ANTORCHA



BRAZO ANTIQUE CON CHAPETÓN ANTIQUE



# BRAZO ANTIQUE

CAT. EBNTQ

APLICACIÓN



FORMA DE PEDIDO

BRAZO	CANTIDAD	SISTEMA DE FIJACIÓN	SUJECCIÓN	REMATES	NIPLE	COLOR
EBNTQ	(1) Sencillo (2) Doble	(P) Para poste (M) Para muro	(1) Capitel antique 4" (2) Capitel antique 5" (3) Solera de aluminio (4) Chapetón antique (5) Chapetón Imperial	(A) Remate antorcha 4" (B) Remate antorcha 5" (N) No aplica	(2) 2" NOM (3) 3" NOM	(B) Blanco (G) Gris grafito (N) Negro

CÓDIGO CAT.	DESCRIPCIÓN
EBNTQ1P1A2N	BRAZO TOLJY ANTIQUE PARA POSTE SENCILLO CAPITEL4" NIPLE2" NOM NEGRO
EBNTQ1P1A3N	BRAZO TOLJY ANTIQUE PARA POSTE SENCILLO CAPITEL4" NIPLE3" NOM NEGRO
EBNTQ1P2B2N	BRAZO TOLJY ANTIQUE PARA POSTE SENCILLO CAPITEL5" NIPLE2" NOM NEGRO
EBNTQ1P2B3N	BRAZO TOLJY ANTIQUE PARA POSTE SENCILLO CAPITEL5" NIPLE3" NOM NEGRO
EBNTQ2P1A2N	BRAZO TOLJY ANTIQUE PARA POSTE DOBLE CAPITEL4" NIPLE2" NOM NEGRO
EBNTQ2P1A3N	BRAZO TOLJY ANTIQUE PARA POSTE DOBLE CAPITEL4" NIPLE3" NOM NEGRO
EBNTQ2P2B2N	BRAZO TOLJY ANTIQUE PARA POSTE DOBLE CAPITEL5" NIPLE2" NOM NEGRO
EBNTQ2P2B3N	BRAZO TOLJY ANTIQUE PARA POSTE DOBLE CAPITEL5" NIPLE3" NOM NEGRO
EBNTQ1P3N2N	BRAZO TOLJY ANTIQUE PARA POSTE SENCILLO SOLERA NIPLE2" NOM NEGRO
EBNTQ1P3N3N	BRAZO TOLJY ANTIQUE PARA POSTE SENCILLO SOLERA NIPLE3" NOM NEGRO
EBNTQ1M3N2N	BRAZO TOLJY ANTIQUE MURO SOLERA NIPLE2" NOM NEGRO
EBNTQ1M3N3N	BRAZO TOLJY ANTIQUE MURO SOLERA NIPLE3" NOM NEGRO
EBNTQ1M4N2N	BRAZO TOLJY ANTIQUE MURO CHAPETÓN ANTIQUE NIPLE2" NOM NEGRO
EBNTQ1M4N3N	BRAZO TOLJY ANTIQUE MURO CHAPETÓN ANTIQUE NIPLE3" NOM NEGRO
EBNTQ1M5N2N	BRAZO TOLJY ANTIQUE MURO CHAPETÓN IMPERIAL NIPLE2" NOM NEGRO
EBNTQ1M5N3N	BRAZO TOLJY ANTIQUE MURO CHAPETÓN IMPERIAL NIPLE3" NOM NEGRO

