

# BRAZO BERLÍN

CAT. EBRBLN

## FABRICACIÓN

Fabricado de tubo de acero de 1 1/2" de diámetro nominal, cédula 30 con exterior de 1.9", calibre 13.

## ACABADOS

Terminado en primer negro sobre pedido.

En pintura de gran adherencia y amigable al medio ambiente en polvo de resinas poliéster con tratamiento resistente a la influencia de la radiación ultravioleta, aplicado mediante un proceso electrostático y horneado en el color de su elección.

\*Opción galvanizado por inmersión en caliente sobre pedido.

## MONTAJE

Directo a poste, con 2 tornillos de cabeza hexagonal de 3/8" y 1 tornillo de 1/2".

## CARACTERÍSTICAS

Peso: 7.1 Kg  
Medidas: Altura 525 mm - Longitud 1952 mm

## APLICACIÓN

Puede instalarse en poste colocado en parques, vía pública, avenidas primarias y secundarias, andadores, estacionamientos, etc.

## FORMA DE PEDIDO

BRAZO	MODELO	LONGITUD	SISTEMA DE FIJACIÓN	ACABADO	COLOR
EBR	BLN	2.00 m	(1) Percha	(P) Primer (PE) Pintura Electroestática (GI) Galvanizado en inmersión	(B) Blanco (N) Negro (G) Gris Gráfico (S) No aplica

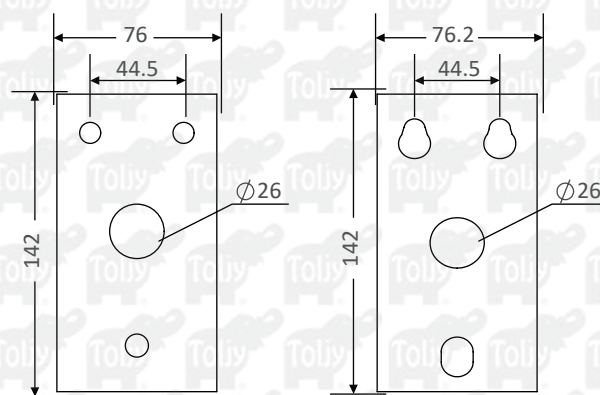
CÓDIGO CAT.	DESCRIPCIÓN
EBRBLN2001PEN	BRAZO TOLJY BERLÍN 2.00 M CON PERCHA EN PINTURA ELECTROSTÁTICA NEGRO
EBRBLN2001PEG	BRAZO TOLJY BERLÍN 2.00 M CON PERCHA EN PINTURA ELECTROSTÁTICA GRIS GRAFITO

\*Esta ficha técnica puede sufrir cambios sin previo aviso



www.toljy.com

05 / 2020



PERCHA Y CONTRA PERCHA