

BRAZO LISBOA

CAT. EBRLBA

FABRICACIÓN

Fabricado de tubo de acero de 1 1/2" de diámetro nominal, cédula 30 con exterior de 1.9", calibre 13.

ACABADOS

Terminado en primer negro sobre pedido.

En pintura de gran adherencia y amigable al medio ambiente en polvo de resinas poliéster con tratamiento resistente a la influencia de la radiación ultravioleta, aplicado mediante un proceso electrostático y horneado en el color de su elección.

*Opción galvanizado por inmersión en caliente sobre pedido.

MONTAJE

Directo a poste, con 2 tornillos de cabeza hexagonal de 3/8" y 1 tornillo de 1/2".

CARACTERÍSTICAS

Peso: 6.9 Kg

Medidas: Altura 1163 mm - Longitud 1000 mm

APLICACIÓN

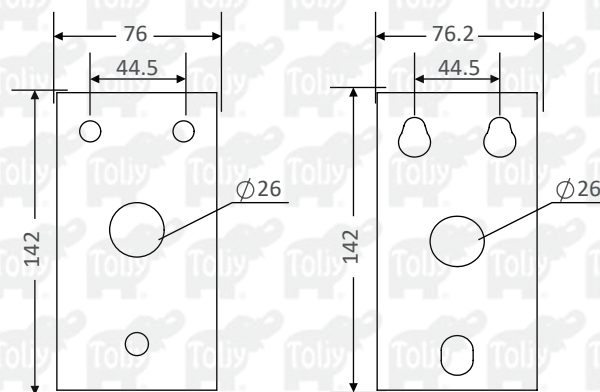
Puede instalarse en poste colocado en parques, vía pública, avenidas primarias y secundarias, andadores, estacionamientos, etc.

FORMA DE PEDIDO

BRAZO	MODELO	LONGITUD	SISTEMA DE FIJACIÓN	ACABADO	COLOR
EBR	LBA	1.00 m	(1) Percha	(P) Primer (PE) Pintura Electrostática (GI) Galvanizado en inmersión	(B) Blanco (N) Negro (G) Gris Gráfico (S) No aplica

CÓDIGO CAT.	DESCRIPCIÓN
EBRLBA1001PEN	BRAZO TOLJY LISBOA 1.00 M CON PERCHA EN PINTURA ELECTROSTÁTICA NEGRO
EBRLBA1001PEB	BRAZO TOLJY LISBOA 1.00 M CON PERCHA EN PINTURA ELECTROSTÁTICA BLANCO

*Esta ficha técnica puede sufrir cambios sin previo aviso



PERCHA Y CONTRA PERCHA