



BOLARDO TONANITLA

CAT. BLTLA

FICHA TÉCNICA

FABRICACIÓN

Bolardo fabricado de extrusión de aluminio, cuenta con remate esfera y argollas para colocar cadena.

Opción con tubo de astriado de acero.

Opción con remate antorcha de 5".

***Con opción a cadena en caso de llevar argollas.**

ACABADOS

En pintura de gran adherencia y amigable al medio ambiente en polvo de resinas poliéster con tratamiento resistente a la influencia de la radiación ultravioleta, aplicado mediante un proceso electrostático y horneado en el color de su elección.

APLICACIÓN

Se amalgama a la arquitectura del entorno, en banquetas esquinas, corredores, parques y jardines etc.



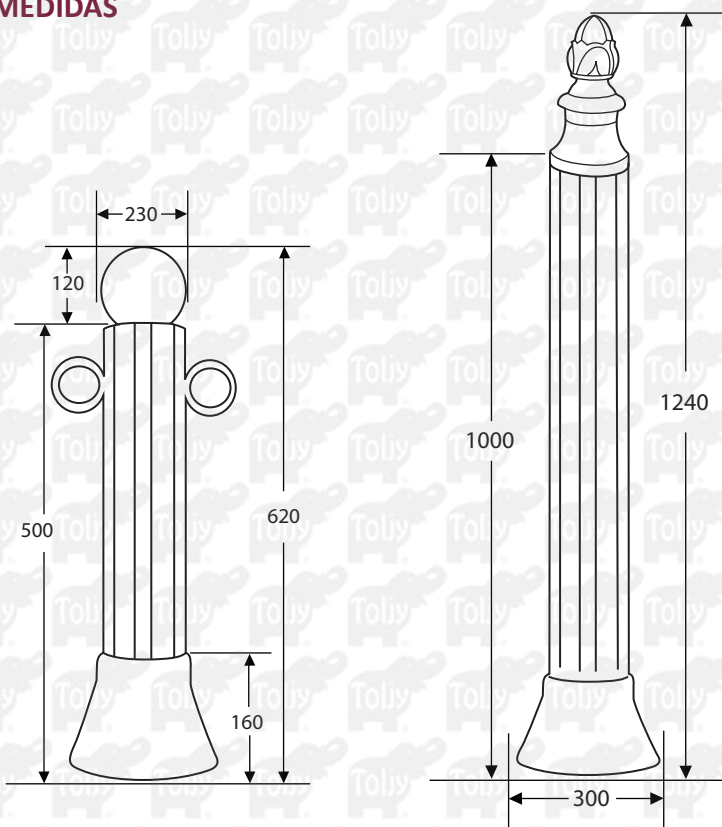
www.toljy.com

06 / 2017

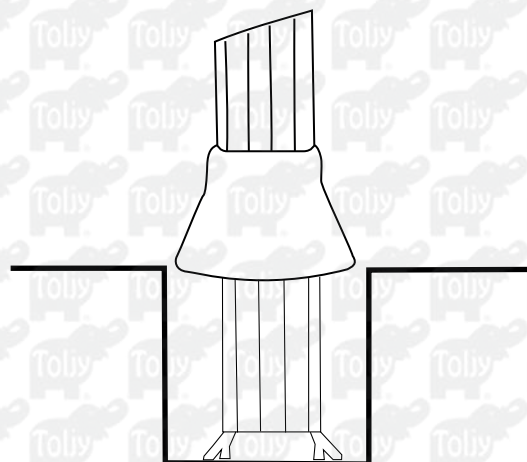
BOLARDO TONANITLA

CAT. BLTLA

MEDIDAS



ANCLAJE



*Acotaciones en milímetros

FORMA DE PEDIDO

CAT	TAMAÑO (mm)	COLOR	ADITAMENTOS	REMATES
BLTLA	(124) 1240 (062) 620	(N) Negro	(C) Con argollas (S) Sin argollas	(A) Antorcha (E) Esfera

CÓDIGO CAT.	DESCRIPCIÓN
BLTLA062NCE	BLRD. TOLJY TONANITLA 620 mm ALUMINIO COLOR NEGRO CON ARGOLLAS REMATE ESFERA
BLTLA124NSA	BLRD. TOLJY TONANITLA 1240 mm ACERO COLOR NEGRO SIN ARGOLLAS REMATE ANTORCHA

