



BOLARDO COYOACÁN PETIT

CAT. BLCYNP

FICHA TÉCNICA

FABRICADO

Bolardo fabricado de sólida fundición de aluminio, cuenta con remate esfera en la punta.

ACABADOS

En pintura de gran adherencia y amigable al medio ambiente en polvo de resinas poliéster con tratamiento resistente a la influencia de la radiación ultravioleta, aplicado mediante un proceso electrostático y horneado en el color de su elección.

APLICACIONES

Se amalgama a la arquitectura del entorno, en andadores, parques, lobbies, terrazas, banquetas, parques y jardines.



BOLARDO COYOACÁN PETIT

CAT. BLCYNP

MONTAJE

El bolarde cuenta con anclas de aluminio soldadas directo al cuerpo, para ser ahogadas en concreto.

CARACTERÍSTICAS

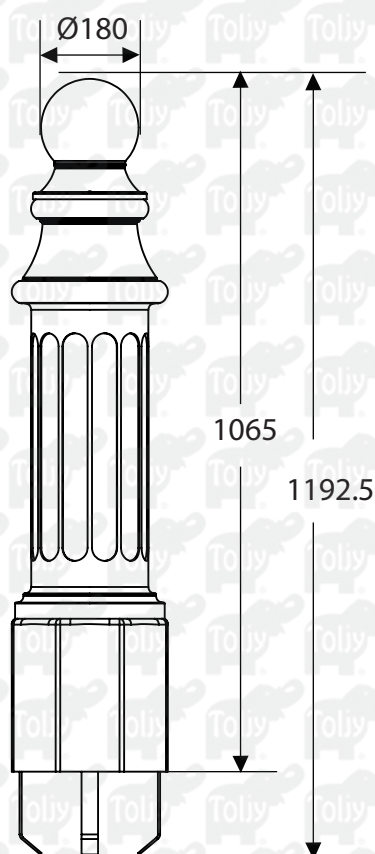
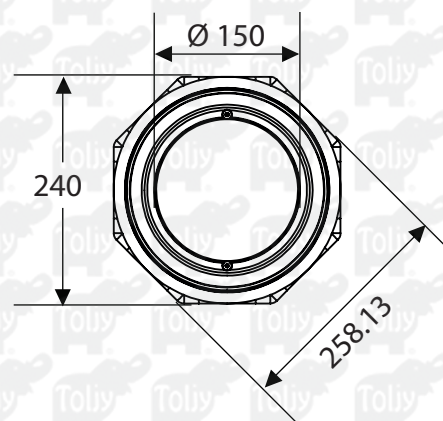
Peso: 18.09 Kg

GRÁFICOS

* Acotaciones en milímetros

HUELLA DE ANCLAJE

* Acotaciones en milímetros



Detalle de las anclas

