



# BOLARDO COYOACÁN

CAT. BLCYN

FICHA TÉCNICA

## FABRICADO

Bolardo fabricado de sólida fundición de aluminio, cuenta con remate esfera en la punta.

## ACABADOS

En pintura de gran adherencia y amigable al medio ambiente en polvo de resinas poliéster con tratamiento resistente a la influencia de la radiación ultravioleta, aplicado mediante un proceso electrostático y horneado en el color de su elección.

## APLICACIONES

Se amalgama a la arquitectura del entorno, en andadores, parques, lobbies, terrazas, banquetas, parques y jardines.



# BOLARDO COYOACÁN

CAT. BLCYN

## MONTAJE

El bolarde cuenta con anclas de aluminio soldadas directo al cuerpo, para ser ahogadas en concreto.

## CARACTERÍSTICAS

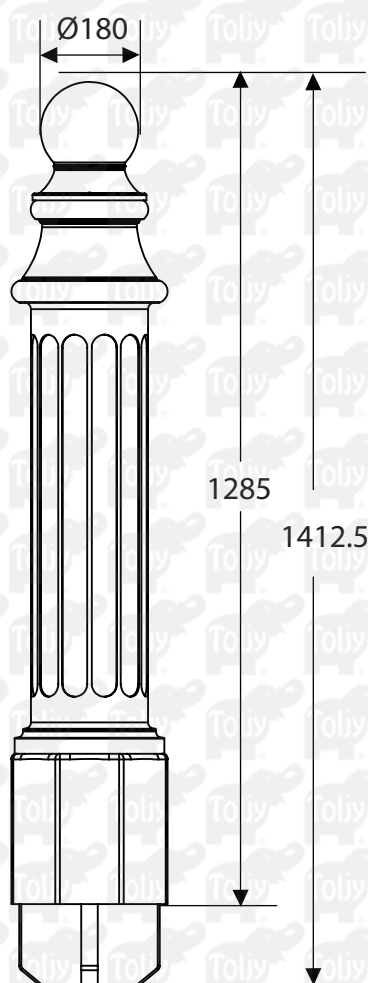
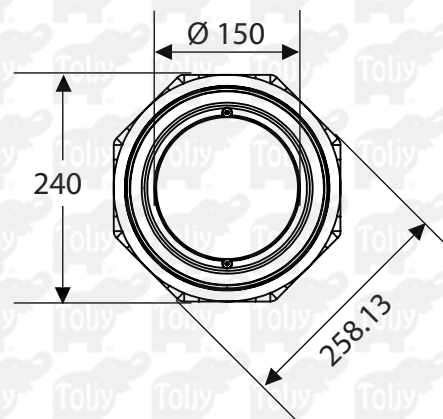
Peso: 20.99 Kg

## GRÁFICOS

\* Acotaciones en milímetros

## HUELLA DE ANCLAJE

\* Acotaciones en milímetros



## Detalle de las anclas

