

BANCA URBANA

CAT. TBANURB

FABRICACIÓN

Banca fabricada de hierro forjado, solera 3/16X2, tubo 1½ CED, 30, chapetón: 2".

Con opción descansa brazos rectos.

ACABADOS

En pintura de gran adherencia y amigable al medio ambiente en polvo de resinas poliéster con tratamiento resistente a la influencia de la radiación ultravioleta, aplicado mediante un proceso electrostático y horneado en el color de su elección (negro, blanco, verde, café, gris, etc).

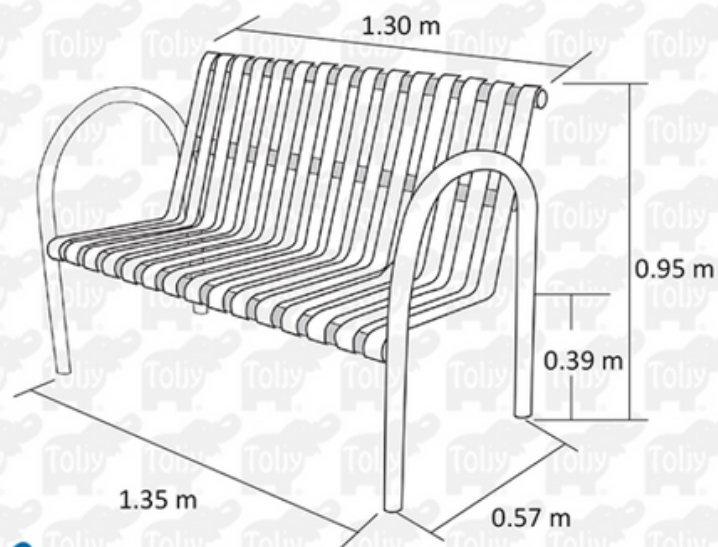
ANCLAJE

Atornillar o anclar en cemento.

APLICACIÓN



Opción descansa brazos rectos.



*Esta ficha técnica puede sufrir cambios sin previo aviso

