

BANCA PORFIRIANA

FABRICACIÓN

Banca fabricada de sólida fundición de aluminio, con asiento de solera de acero galvanizado.

Con opción de personalización con logotipo.

ACABADOS

En pintura de gran adherencia y amigable al medio ambiente en polvo de resinas poliéster con tratamiento resistente a la influencia de la radiación ultravioleta, aplicado mediante un proceso electrostático y horneado en el color de su elección (negro, blanco, verde, café, gris, etc).

TBANPFS

SENCILLA

Largo: 1.32 m

Alto: 1 m

TBANPRM

MEDIANA

Largo: 1.84 m

Alto: 1 m

TBANPFD

DOBLE

Largo: 2.70 m

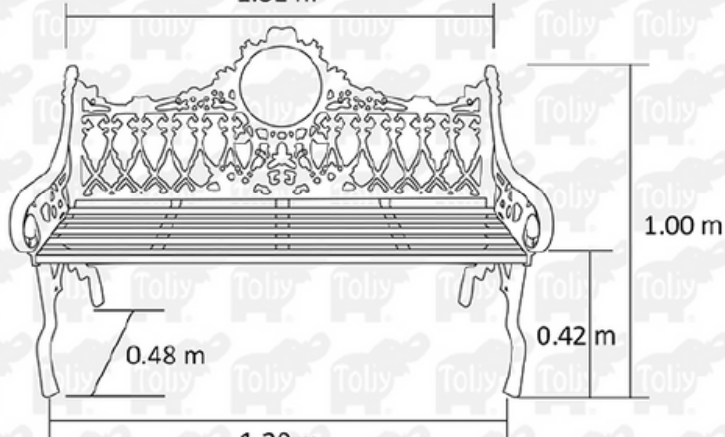
Alto: 1 m

APLICACIÓN



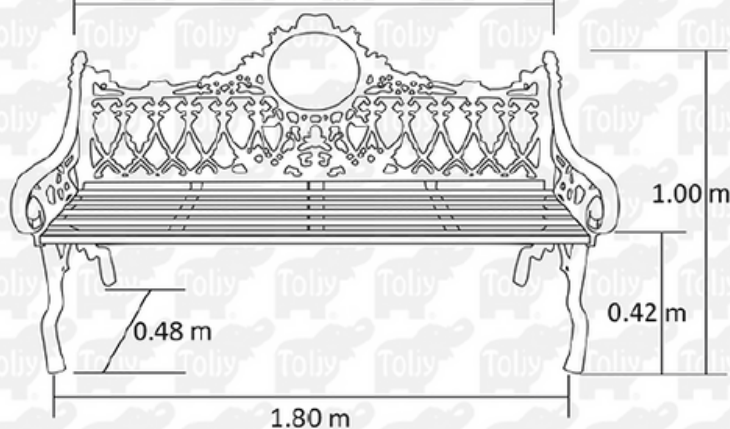
SENCILLA

1.32 m



MEDIANA

1.84 m



*Esta ficha técnica puede sufrir cambios sin previo aviso

