

MADRID

CAT. MDRID

LUMINARIO

Equipo para uso arquitectónico con una alta emisión lumínica, utilizado como una elegante punta de poste, con un diseño modernista, ideal para todo tipo de proyecto.

CUERPO

Módulo portabalastro cónico fabricado en inyección a presión de aluminio liga 380, tapa de aluminio acabado rechazado anodizado para protección contra corrosión.

CONJUNTO ÓPTICO

Refractor prismático fabricado de acrílico transparente resistente al impacto y a la influencia de la radiación ultravioleta, la tapa se encuentra fijada mediante 4 pijas para evitar filtración de agua y polvo dentro del conjunto óptico.

ACABADOS

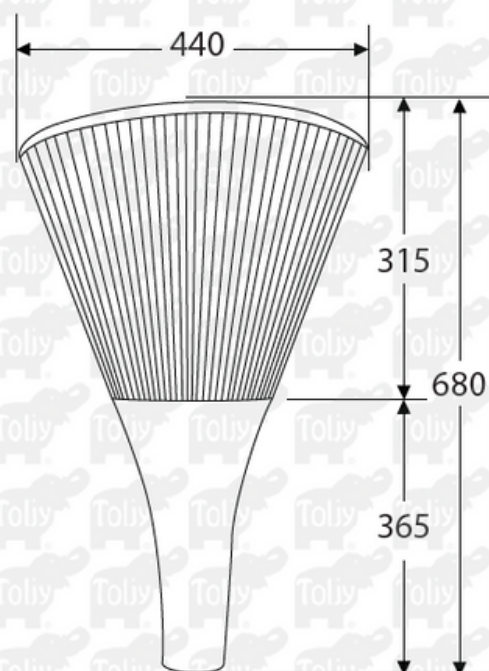
En pintura de gran adherencia y amigable al medio ambiente en polvo de resinas poliéster con tratamiento resistente a la influencia de la radiación ultravioleta, aplicado mediante un proceso electrostático y horneado en el color de su elección.

MONTAJE

Como punta de poste con sistema de sujeción mediante opresores allen de acero inoxidable en brazo o niple de 2" Ø nominal.

TECNOLOGÍA

City white
Cosmopolis
Leds Fast Flex de Philips



*Acotaciones en milímetros



MADRID

CAT. MDRID

APLICACIONES

Puede utilizarse tanto en hoteles andadores, plazas, estacionamientos, centros históricos, pueblos mágicos, etc.

Es ideal para espacios donde se desea conservar un ambiente acogedor gracias a la luz cálida que se le puede otorgar al luminario.

CARACTERÍSTICAS LED

Voltaje de operación: 127 - 277 V c.a. +/- 10%
12 - 24 V.c.d.

Rango de frecuencia de operación: 50/60 Hz

Potencia LED: 40 W max.

Corriente: 0.314 mA max.

Factor de potencia: >0.95

Grado de protección: IP 65

Flujo luminoso: 4800 lm max.

Índice de reproducción del color: > 80

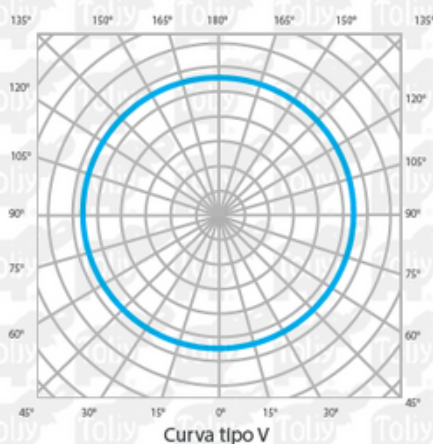
Color de temperatura: 3000K / 5700 K

Protección contra descarga atmosférica hasta 10KA

Peso: 7960 kg

Caja para embalaje: 770 X410 X 410 mm

CURVA FOTOMÉTRICA



APLICACIÓN



NOM



www.toljy.com

MADRID

CAT. MDRID

FORMA DE PEDIDO

LED

LUM	WATTS (W)	TECNOLOGÍA	TEMPERATURA DE COLOR	CURVA	VOLTAJE DE c.a.	MONTAJE	BASE CONTROL	FOTOCELDA V c. a.	COLOR
MDRID	(40) 40	(L) LED	(3) 3000 K (5) 5700 K	(5) V	(A) 127 - 277 (D) 12 - 24	(P) Punta de poste	(S) Sin base	(0) Sin Foto	(B) Blanco (G) Gris grafito (N) Negro

CÓDIGO CAT.	DESCRIPCIÓN
MDRID40L35APSON	LUM. TOLJY MADRID 40W LED 3000K CV 127 V COMO PUNTA DE POSTE COLOR NEGRO
MDRID40L55APSON	LUM. TOLJY MADRID 40W LED 5700K CV 127 V COMO PUNTA DE POSTE COLOR NEGRO

COSMOPOLIS

LUM	WATTS (W)	TECNOLOGÍA	TEMPERATURA DE COLOR	CURVA	VOLTAJE DE c.a.	MONTAJE	BASE CONTROL	FOTOCELDA V c. a.	COLOR
MDRID	(60) 60 (14) 140	(C) COSMOPOLIS	(2) 2700 K	(5) V	(F) 208 - 277	(P) Punta de poste	(S) Sin base	(0) Sin Foto	(B) Blanco (G) Gris grafito (N) Negro

CÓDIGO CAT.	DESCRIPCIÓN
MDRID60C25FPS0N	LUM. TOLJY MADRID 60W COSMOPOLIS 2700K CV 220 V COMO PUNTA DE POSTE COLOR NEGRO
MDRID14C25FPS0N	LUM. TOLJY MADRID 140W COSMOPOLIS 2700K CV 220 V COMO PUNTA DE POSTE COLOR NEGRO

CITY WHITE

LUM	WATTS (W)	TECNOLOGÍA	TEMPERATURA DE COLOR	CURVA	VOLTAJE DE c.a.	MONTAJE	BASE CONTROL	FOTOCELDA V c. a.	COLOR
MDRID	(70) 70 (15) 150	(W) CITY WHITE	(1) 2800 K	(5) V	(B) 220-240	(P) Punta de poste	(S) Sin base	(0) Sin Foto	(B) Blanco (G) Gris grafito (N) Negro

CÓDIGO CAT.	DESCRIPCIÓN
MDRID70W15BPSON	LUM. TOLJY MADRID 70W CITY WHITE 2800K CV 220 V COMO PUNTA DE POSTE COLOR NEGRO
MDRID15W15BPSON	LUM. TOLJY MADRID 150W CITY WHITE 2800K CV 220 V COMO PUNTA DE POSTE COLOR NEGRO

*Esta ficha técnica puede sufrir cambios sin previo aviso

