

DELTA

CAT. TDLT

LUMINARIO

Equipo para uso arquitectónico con una alta emisión lumínica, utilizado como una elegante punta de poste con un diseño modernista.

ACABADOS

En pintura de gran adherencia y amigable al medio ambiente en polvo de resinas poliéster con tratamiento resistente a la influencia de la radiación ultravioleta, aplicado mediante un proceso electrostático y horneado en color gris grafito, blanco y negro.

TECNOLOGÍA

Tecnología Led hasta 150 W con driver programable con protección contra descargas de 6 kV, con una eficiencia óptica del 94%, con una vida útil de 55,000 horas.

Tabletas led 2x6 con ópticas para un arreglo de 12 Leds con diseño hermetico resistente al impacto, para modelos TDLTPP Y TDLTPB.

Tabletas led 2x2 con ópticas para un arreglo de 16 Leds con diseño hermetico resistente al impacto, para modelo TDLPC.

CUERPO

Fabricado de inyección a presión de aluminio liga 380, cuenta con 22 disipadores térmicos externos y 30 internos para no exceder la temperatura de operación de los componentes electrónicos logrando una buena disipación de calor.

Cuenta con opción a 3 diseños:

TDLTPP - Modelo con dos brazos

TDLTPB - Modelo con un brazo

TDLTPC - Modelo con cono



TDLTPP

Modelo con dos brazos
Tecnología Led con tabletas 2x6



TDLTPB

Modelo con un brazo
Tecnología Led con tabletas 2x6



TDLTPC

Modelo con cono
Tecnología Led con tabletas 2x2

DELTA

CAT. TDLT

CONJUNTO ÓPTICO

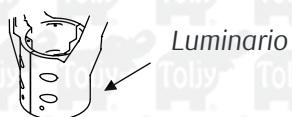
El equipo se encuentra sellado para evitar filtración de polvo y humedad dentro del conjunto óptico garantizando la hermeticidad del luminario.

SIMBOLOGÍA



MONTAJE

Como punta de poste con sistema de sujeción mediante opresores allen de acero inoxidable en brazo o niple de 2" Ø nominal.



Luminario

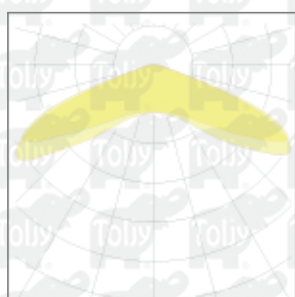


Niple: 2" Nom (\varnothing 60.33mm ext max.)
Altura: 60mm

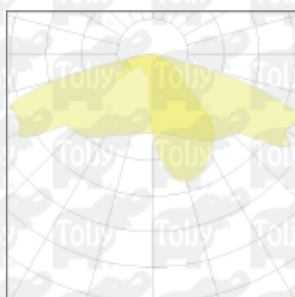
APLICACIONES

Aplicaciones exteriores integradas a puntas de poste como: plazas públicas, hoteles, andadores, centros históricos, pueblos mágicos, parques, centros comerciales, estacionamientos, circuitos cerrados, fraccionamientos, vialidades secundarias (hasta 40 km/hr), etc.

CURVA FOTOMÉTRICA



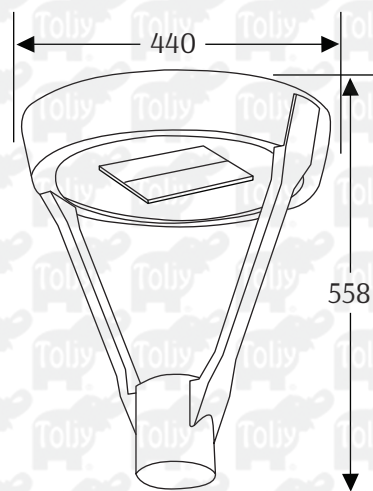
Curva V



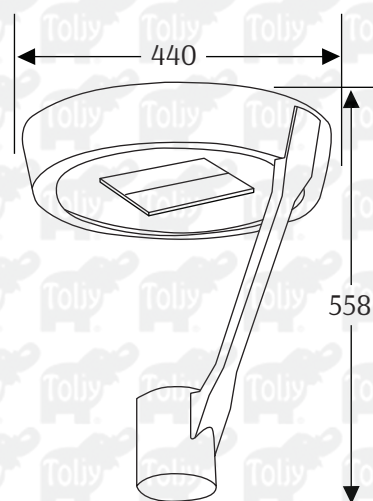
Curva II

GRÁFICOS

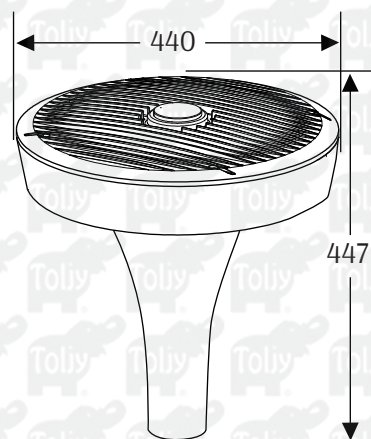
* Acotaciones en milímetros



TDLTPP



TDLTPB



TDLTPC

DELTA

CAT. TDLT

CARACTERÍSTICAS

Voltaje de operación: 120 - 277 V c.a. (+/- 10%)
 Rango de frecuencia de operación: 50 - 60 Hz
 Potencia Led: 40 W a 150 W max.
 Corriente de operación: 0.14 A / 1.25 A max.
 Factor de potencia: > 0.95 %
 Índice de reproducción del color: > 70 %
 Distorsión de armónicos: < 13%
 Eficacia: 110 lm/W
 Flujo luminoso: de 4,400 lm - 16,500 lm máx.
 Temperatura de color: 3000 K / 4000 K / 5000 K
 Protección contra descarga atmosférica hasta 10 kA
 Grado de protección de luminario: IP65
 Grado de protección de óptica: IP66

CERTIFICADOS



PESO Y EMBALAJE

El peso mostrado aquí es aproximado.

| CARACTERÍSTICAS DE EMBALAJE | MODELO TDLTPP | MODELO TDLTPB | MODELO TDLTPC |
|-----------------------------|-----------------------|-----------------------|-----------------------|
| Medidas de empaque | 0.49m x 0.49m x 0.67m | 0.49m x 0.49m x 0.67m | 0.45m x 0.45m x 0.45m |
| Peso / Luminario | 10.12 kg max. | 9.75 kg max | 8.96 kg max. |
| Luminarios / Caja | 1 | 1 | 1 |
| Cajas / Cama | 4 | 4 | 4 |
| Camas / Tarima | 3 | 3 | 3 |
| Medidas tarima estibada | 1.2m x 1m x 2m | 1.2m x 1m x 2m | 1.2m x 1m x 1.35m |
| No. de cajas / Tarima | 12 | 12 | 12 |
| Peso / Tarima (kg) | 121.44 kg | 117 kg | 107.52 kg |
| Total luminarios / Tarima | 12 | 12 | 12 |

FORMA DE PEDIDO

| LUM | MODELO | WATTS (W) | TEMPERATURA DE COLOR | CURVA | VOLTAJE DE c.a. | MONTAJE | BASE CONTROL | COLOR |
|------|----------------|------------------|--|-----------------|-----------------|--------------------|-------------------------------|---|
| TDLT | IN PP PC | 50 100 150 | (3) 3000 K (4) 4000 K (5) 5000 K | (2) II (5) V | (A) 120 -277 | (P) Punta de Poste | (B) Base foto (S) Sin base | (B) Blanco (N) Negro (G) Gris grafito |

Ejemplo de codificación:

| CÓDIGO CAT. | DESCRIPCIÓN |
|-----------------|---|
| TDLTPP10055APSG | LUM. TOLJY DELTA G/ 2 BRAZOS 100W 5000K CURVA V127 V COLOR GRIS GRAFITO |

*Esta ficha técnica puede sufrir cambios sin previo aviso

