



MÁLAGA

CAT. TMLGA

LUMINARIO

Equipo para uso arquitectónico con una alta emisión lumínica, utilizado como una elegante punta de poste, con un diseño modernista ideal para todo tipo de proyecto.

ACABADOS

En pintura de gran adherencia y amigable al medio ambiente en polvo de resinas poliéster con tratamiento resistente a la influencia de la radiación ultravioleta, aplicado mediante un proceso electrostático y horneado en el color de su elección.

TECNOLOGÍA

Con opción a tecnología LED Y HID

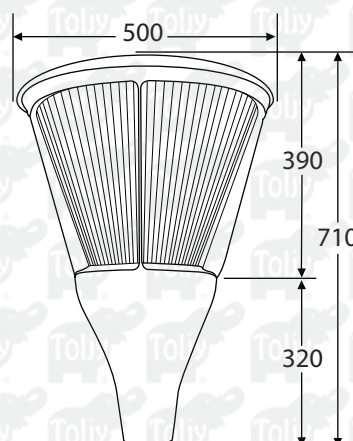
Tecnología Led hasta 40W con drivers programable, con una vida útil de 50,000 hrs.

FICHA TÉCNICA



GRÁFICOS

* Acotaciones en milímetros



MÁLAGA

CAT. TMLGA

CUERPO

El luminario está fabricado mediante un proceso de sólida fundición de aluminio estándar, conformado por un módulo porta balastro, con opción a socket, cuenta con cuatro barras y un aro que forman la estructura para alojar un refractor, con tapa superior de lámina de aluminio calibre 18, para protección contra corrosión.

CONJUNTO ÓPTICO

Cuenta con un refractor prismático fabricado de policarbonato, resistente al impacto y a la influencia de la radiación ultravioleta, el equipo se encuentra sellado mediante tornillería y empaque autoadherible para evitar filtración de agua y polvo dentro del conjunto óptico, cuenta con un reflector de aluminio calibre 20 para que permite la distribución de la luz de manera eficiente.

SIMBOLOGÍA



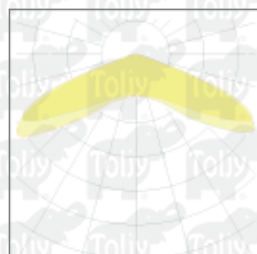
MONTAJE

Como punta de poste con sistema de sujeción mediante opresores allen de acero inoxidable en brazo o niple de 2" Ø nominal.

APLICACIONES

Puede utilizarse tanto en alumbrado público, hoteles, andadores, centros históricos, pueblos mágicos, etc.

CURVA FOTOMÉTRICA



Curva V

CERTIFICADOS

NOM

OPCIÓN DE APLICACIÓN



MÁLAGA

CAT. TMLGA

CARACTERÍSTICAS

Voltaje de operación: 127 - 277 V c.a. (+/- 10%) / 12-24 Vc.a.

Rango de frecuencia de operación: 50 - 60 Hz

Potencia máxima: 40 W max.

Corriente de operación: 0.314 A max.

Factor de potencia: > 0.95

Índice de reproducción del color (%): > 80

Distorsión de armónicos: < 20%

Eficacia: 105 lm/W

Flujo luminoso: hasta 4,200 lm máx.

Temperatura de color: 3000 K / 5700 K

Protección contra descarga atmosférica hasta 10 kA

Grado de protección: IP65

Grado de resistencia al impacto: IK08

PESO Y EMBALAJE

CARACTERÍSTICAS DE EMBALAJE	LUMINARIO
Medidas de empaque	0.50m x 0.50m x 0.75m
Peso / Luminario	10.06 kg
Luminarios / Caja	1
Cajas / Cama	4
Camas / Tarima	3
Medidas tarima estibada	1.2m x 1m x 2.25m
No. de cajas / Tarima	12
Peso / Tarima (aprox)	120.72 kg
Total luminarios / Tarima	12

FORMA DE PEDIDO

TECNOLOGÍA LED

LUM	WATTS (W)	TECNOLOGÍA	TEMPERATURA DE COLOR	CURVA	VOLTAJE DE c.a.	MONTAJE	BASE CONTROL	FOTOCELDA V c.a.	COLOR
TMLGA	(40) 40	(L) LED	(3) 3000 K (5) 5700 K	(5) V	(A) 127 -277 (D) 12 -24	(P) Punta de poste	(S) Sin base	(0) Sin Foto	(B) Blanco (G) Gris grafito (N) Negro

Ejemplo de codificación:

CÓDIGO CAT.	DESCRIPCIÓN
TMLGA40L35APS0N	LUM. TOLJY MÁLAGA 40W LED 3000K CV 127 V COMO PUNTA DE POSTE COLOR NEGRO
TMLGA40L55APS0N	LUM. TOLJY MÁLAGA 40W LED 5700K CV 127 V COMO PUNTA DE POSTE COLOR NEGRO

MÁLAGA

CAT. TMLGA

FORMA DE PEDIDO

COSMOPOLIS

LUM	WATTS (W)	TECNOLOGÍA	TEMPERATURA DE COLOR	CURVA	VOLTAJE DE c.a.	MONTAJE	BASE CONTROL	FOTOCELDA V c. a.	COLOR
TMLGA	(60) 60 (14) 140	(C) COSMOPOLIS	(2) 2700 K	(5) V	(F) 208 - 277	(P) Punta de poste	(S) Sin base	(0) Sin Foto	(B) Blanco (G) Gris grafito (N) Negro

Ejemplo de codificación:

CÓDIGO CAT.	DESCRIPCIÓN
TMLGA60C25FPS0N	LUM. TOLJY MÁLAGA 60W COSMOPOLIS 2700K CV 220 V COMO PUNTA DE POSTE COLOR NEGRO
TMLGA14C25FPS0N	LUM. TOLJY MÁLAGA 140W COSMOPOLIS 2700K CV 220 V COMO PUNTA DE POSTE COLOR NEGRO

CITY WHITE

LUM	WATTS (W)	TECNOLOGÍA	TEMPERATURA DE COLOR	CURVA	VOLTAJE DE c.a.	MONTAJE	BASE CONTROL	FOTOCELDA V c. a.	COLOR
TMLGA	(70) 70 (15) 150	(W) CITY WHITE	(1) 2800 K	(5) V	(B) 220 - 240	(P) Punta de poste	(S) Sin base	(0) Sin Foto	(B) Blanco (G) Gris grafito (N) Negro

Ejemplo de codificación:

CÓDIGO CAT.	DESCRIPCIÓN
TMLGA70W15BPS0N	LUM. TOLJY MÁLAGA 70W CITY WHITE 2800K CV 220 V COMO PUNTA DE POSTE COLOR NEGRO
TMLGA15W15BPS0N	LUM. TOLJY MÁLAGA 150W CITY WHITE 2800K CV 220 V COMO PUNTA DE POSTE COLOR NEGRO