

**SIGLO XXI****CAT. TSXXI****LUMINARIO**

Equipo para uso arquitectónico con una alta emisión lumínica, utilizado como punta de poste de diseño modernista, ideal para todo tipo de proyectos.

**ACABADOS**

En pintura de gran adherencia y amigable al medio ambiente en polvo de resinas poliéster con tratamiento resistente a la influencia de la radiación ultravioleta, aplicado mediante un proceso electrostático y horneado en el color de su elección.

**TECNOLOGÍA**

City white  
Cosmopolis  
Leds Fast Flex de Philips

**CUERPO**

Módulo portabalastro fabricado en inyección a presión de aluminio liga 380, tapa de aluminio rechazado anodizado para protección contra corrosión.

**CONJUNTO ÓPTICO**

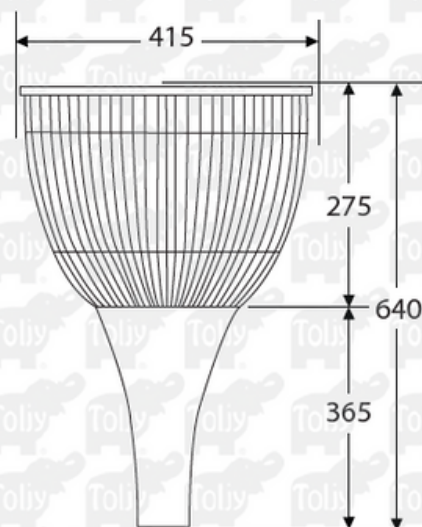
Refractor prismático mac. Lexalite, fabricado de acrílico transparente (RA) resistente al impacto y a la influencia de la radiación ultravioleta, el equipo se encuentra engargolado al acrílico para evitar filtración de agua y polvo dentro del conjunto óptico.

**MONTAJE**

Como punta de poste con sistema de sujeción mediante opresores allen de acero inoxidable en brazo o niple de 2" Ø nominal.



Detalle de montaje del conjunto óptico para mantenimiento



\*Acotaciones en milímetros

**SIGLO XXI****CAT. TSXXI****APLICACIONES**

Puede utilizarse en hoteles, andadores, plazas, centros históricos, pueblos mágicos, etc.

**CARACTERÍSTICAS LED**

Voltaje de operación: 127 - 277 V. c. a.  $\pm$  10% /12-24

Rango de frecuencia de operación: 50/60 Hz

Potencia LED: 40 W max.

Corriente: 0.314 mA max.

Factor de potencia: >0.95

Grado de protección: IP 65

Flujo luminoso: 4800 Lm max.

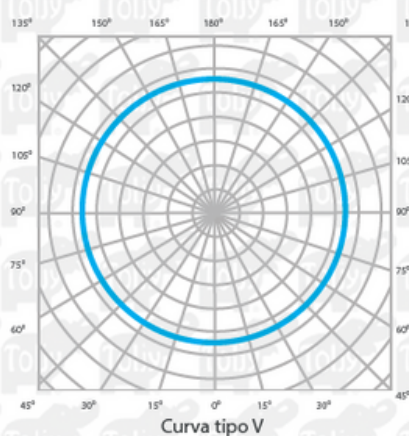
Índice de reproducción del color: > 80

Color de temperatura: 3000K / 5700 K

Protección contra descarga atmosférica hasta 10kV

Peso: 4579 gr

Caja para embalaje: 770 X 410 X 410 mm

**APLICACIÓN****CURVA FOTOMÉTRICA****SIMBOLOGÍA****NOM**

## SIGLO XXI

## CAT. TSXXI

## FORMA DE PEDIDO

LED

LUM	WATTS (W)	TECNOLOGÍA	TEMPERATURA DE COLOR	CURVA	VOLTAJE DE c.a.	MONTAJE	BASE CONTROL	FOTOCELDA V c. a.	COLOR
TSXXI	(40) 40	(L) LED	(3) 3000 K (5) 5700 K	(5) V	(A) 127 -277 (D) 12 -24	(P) Punta de poste	(S) Sin base	(0) Sin Foto	(B) Blanco (G) Gris grafito (N) Negro

CÓDIGO CAT.	DESCRIPCIÓN
TSXXI40L35APSON	LUM. TOLJY SIGLO XXI 40W LED 3000K CV 127 V COMO PUNTA DE POSTE COLOR NEGRO
TSXXI40L55APSON	LUM. TOLJY SIGLO XXI 40W LED 5700K CV 127 V COMO PUNTA DE POSTE COLOR NEGRO

## COSMOPOLIS

LUM	WATTS (W)	TECNOLOGÍA	TEMPERATURA DE COLOR	CURVA	VOLTAJE DE c.a.	MONTAJE	BASE CONTROL	FOTOCELDA V c. a.	COLOR
TSXXI	(60) 60 (14) 140	(C) COSMOPOLIS	(2) 2700 K	(5) V	(F) 208 - 277	(P) Punta de poste	(S) Sin base	(0) Sin Foto	(B) Blanco (G) Gris grafito (N) Negro

CÓDIGO CAT.	DESCRIPCIÓN
TSXXI60C25FPS0N	LUM. TOLJY SIGLO XXI 60W COSMOPOLIS 2700K CV 220 V COMO PUNTA DE POSTE COLOR NEGRO
TSXXI14C25FPS0N	LUM. TOLJY SIGLO XXI 140W COSMOPOLIS 2700K CV 220 V COMO PUNTA DE POSTE COLOR NEGRO

## CITY WHITE

LUM	WATTS (W)	TECNOLOGÍA	TEMPERATURA DE COLOR	CURVA	VOLTAJE DE c.a.	MONTAJE	BASE CONTROL	FOTOCELDA V c. a.	COLOR
TSXXI	(70) 70 (15) 150	(W) CITY WHITE	(1) 2800 K	(5) V	(B) 220 - 240	(P) Punta de poste	(S) Sin base	(0) Sin Foto	(B) Blanco (G) Gris grafito (N) Negro

CÓDIGO CAT.	DESCRIPCIÓN
TSXXI70W15BPSON	LUM. TOLJY SIGLO XXI 70W CITY WHITE 2800K CV 220 V COMO PUNTA DE POSTE COLOR NEGRO
TSXXI15W15BPSON	LUM. TOLJY SIGLO XXI 150W CITY WHITE 2800K CV 220 V COMO PUNTA DE POSTE COLOR NEGRO

\*Esta ficha técnica puede sufrir cambios sin previo aviso

