



## SIGLO XIX

### CAT. SGXIX

## FICHA TÉCNICA

### LUMINARIO

Equipo para uso arquitectónico con una alta emisión lumínica, utilizado como colgante de diseño colonial ideal para todo tipo de proyectos.

### ACABADOS

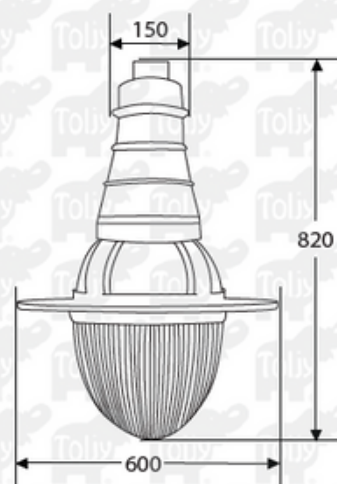
En pintura de gran adherencia y amigable al medio ambiente en polvo de resinas poliéster con tratamiento resistente a la influencia de la radiación ultravioleta, aplicado mediante un proceso electrostático y horneado en el color de su elección.

### MONTAJE

Como colgante mediante coplee de suspensión de 3" Ø nominal, con montaje en rizo.

### TECNOLOGÍA

City white  
Cosmopolis  
Leds Fast Flex de Philips



\*Acotaciones en milímetros



# SIGLO XIX

## CAT. SGXIX

### CUERPO

Módulo porta balastro cónico con algunos detalles fabricado de sólida fundición de aluminio para alojar driver o balastro, adecuado para sostener una pantalla de aluminio rechazado anodizado para mayor índice de reflectancia.

### CONJUNTO ÓPTICO

Refractor prismático mca. Lexalite, fabricado de acrílico transparente (RA) resistente al impacto y a la influencia de la radiación ultravioleta, con reflector de aluminio anodizado, el equipo se encuentra sellado bajo presión y empaque autoadherible para evitar filtración de agua y polvo dentro del conjunto óptico.

### APLICACIONES

Puede utilizarse tanto en alumbrado público, hoteles, andadores, centros históricos, pueblos mágicos, parques, etc.

Ideal para espacios públicos debido a la luz fría que se le puede otorgar al luminario dando más vista hacia el entorno.

### CARACTERÍSTICAS LED

Voltaje de operación: 127 - 277 V c.a. +/- 10%  
12 - 24 Vc.d.

Rango de frecuencia de operación: 50/60 Hz

Potencia LED: 70 W max.

Corriente: 0.551 mA max.

Factor de potencia: >0.95

Grado de protección: IP 65

Flujo luminoso: 8400 lm max.

Índice de reproducción del color: > 80

Color de temperatura: 3000K / 5700 K

Protección contra descarga atmosférica hasta 10kA

Peso: 10500 gr

Caja para embalaje: 770 X 410 X 410 mm

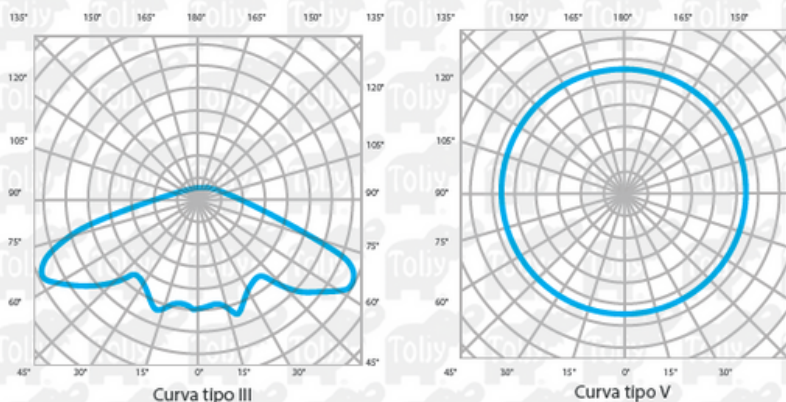
### APLICACIÓN



## SIGLO XIX

## CAT. SGXIX

## CURVA FOTOMÉTRICA



## FORMA DE PEDIDO

## LED

LUM	WATTS (W)	TECNOLOGÍA	TEMPERATURA DE COLOR	CURVA	VOLTAJE DE c.a.	MONTAJE	BASE CONTROL	FOTOCELDA V c. a.	COLOR
SGXIX	(40) 40 (70) 70	(L) LED	(3) 3000 K (5) 5700 K	(3) III (5) V	(A) 120 -277 (D) 12 -24	(C) Colgante	(S) Sin base	(0) Sin Foto	(B) Blanco (G) Gris grafito (N) Negro

CÓDIGO CAT.	DESCRIPCIÓN
SGXIX40L35ACS0N	LUM. TOLJY SIGLO XIX 40W LED 3000K CV 127 V COMO COLGANTE COLOR NEGRO
SGXIX40L55ACS0N	LUM. TOLJY SIGLO XIX 40W LED 5700K CV 127 V COMO COLGANTE COLOR NEGRO
SGXIX70L35ACS0N	LUM. TOLJY SIGLO XIX 70W LED 3000K CV 127 V COMO COLGANTE COLOR NEGRO
SGXIX70L55ACS0N	LUM. TOLJY SIGLO XIX 70W LED 5700K CV 127 V COMO COLGANTE COLOR NEGRO

## COSMOPOLIS

LUM	WATTS (W)	TECNOLOGÍA	TEMPERATURA DE COLOR	CURVA	VOLTAJE DE c.a.	MONTAJE	BASE CONTROL	FOTOCELDA V c. a.	COLOR
SGXIX	(60) 60 (14) 140	(C) COSMOPOLIS	(2) 2700 K	(5) V	(F) 208 - 277	(C) Colgante	(S) Sin base	(0) Sin Foto	(B) Blanco (G) Gris grafito (N) Negro

CÓDIGO CAT.	DESCRIPCIÓN
SGXIX60C25FCS0N	LUM. TOLJY SIGLO XIX 60W COSMOPOLIS 2700K CV 220 V COMO COLGANTE COLOR NEGRO
SGXIX14C25FCS0N	LUM. TOLJY SIGLO XIX 140W COSMOPOLIS 2700K CV 220 V COMO COLGANTE COLOR NEGRO

## CITY WHITE

LUM	WATTS (W)	TECNOLOGÍA	TEMPERATURA DE COLOR	CURVA	VOLTAJE DE c.a.	MONTAJE	BASE CONTROL	FOTOCELDA V c. a.	COLOR
SGXIX	(70) 70 (15) 150	(W) CITY WHITE	(1) 2800 K	(5) V	(B) 220 - 240	(C) Colgante	(S) Sin base	(0) Sin Foto	(B) Blanco (G) Gris grafito (N) Negro

CÓDIGO CAT.	DESCRIPCIÓN
SGXIX70W15BCS0N	LUM. TOLJY SIGLO XIX 70W CITY WHITE 2800K CV 220 V COMO COLGANTE COLOR NEGRO
SGXIX15W15BCS0N	LUM. TOLJY SIGLO XIX 150W CITY WHITE 2800K CV 220 V COMO COLGANTE COLOR NEGRO

\*Esta ficha técnica puede sufrir cambios sin previo aviso

