



## LIBERTAD

CAT. LBRTD/LBRTS

### LUMINARIO

Equipo para uso arquitectónico con una alta emisión lumínica, utilizado como punta de poste o colgante según las necesidades del proyecto.

### ACABADOS

En pintura de gran adherencia y amigable al medio ambiente en polvo de resinas poliéster con tratamiento resistente a la influencia de la radiación ultravioleta, aplicado mediante un proceso electrostático y horneado en el color de su elección.

### MONTAJE

Como colgante con cople de suspensión de 3"  $\varnothing$  nominal, o punta de poste con sistema de sujeción mediante opresores allen de acero inoxidable con montaje en brazo o un niple de 2 1/2"  $\varnothing$  nominal.

### TECNOLOGÍA

City white  
Cosmopolis  
Leds Fast Flex de Philips  
Leds DPX de Philips (sin cristal)



[www.toljy.com](http://www.toljy.com)

## FICHA TÉCNICA



OPCIÓN COMO COLGANTE



CAT. LBRTS  
OPCIÓN SIN CRISTAL  
CON TECNOLOGÍA LED

# LIBERTAD

## CAT. LBRTD/LBRTS

### CUERPO

Módulo porta balastros fabricado en inyección a presión de aluminio liga 380, tapa de aluminio rechazado anodizado con con bisagra, cuenta con cuatro perfiles de aluminio extruido unidos con soldadura de micro alambre, remate de sólida fundición. Con opción para colgante.

Opción sin cristal con tecnología Led DPX de Philips

### CONJUNTO ÓPTICO

Para HID cuenta con un reflector de aluminio rechazado anodizado martillado de alto brillo sujetado al gorro.

Para tecnología Led cuenta con reflector de lámina pintada en color blanco sujeta al gorro para mayor índice de reflectancia, cristales termo templados de 3 mm de espesor resistentes al impacto.

La opción sin cristal cuenta con ópticas curva V de la marca ledil con IP66 resistentes al impacto y al calor.

### APLICACIONES

Puede utilizarse tanto en alumbrado público, hoteles, andadores, centros históricos, pueblos mágicos, etc.

### CARACTERÍSTICAS LED MÁXIMA POTENCIA FAST FLEX

Voltaje de operación: 127 - 277 V c.a. +/- 10%  
12-24 V c.d.

Rango de frecuencia de operación: 50/60 Hz

Potencia LED: 70 W max.

Corriente: 0.551 mA max.

Factor de potencia: > 0.95

Grado de protección: IP 65

Flujo luminoso: 8400 lm max.

Índice de reproducción del color: > 80

Color de temperatura: 3000K / 5700 K

Protección contra descarga atmosférica hasta 10 kA

Peso:

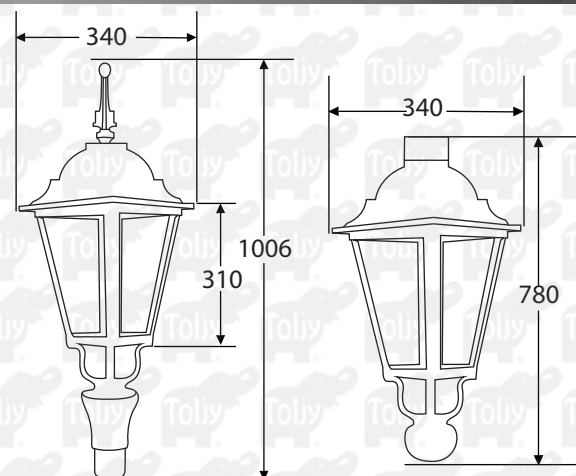
Colgante: 8240 gr

Punta de poste: 8710 gr

Caja para embalaje:

Colgante: 350 X 350 X 700 mm

Punta de poste: 350 X 350 X 1000 mm



\*Acotaciones en milímetros

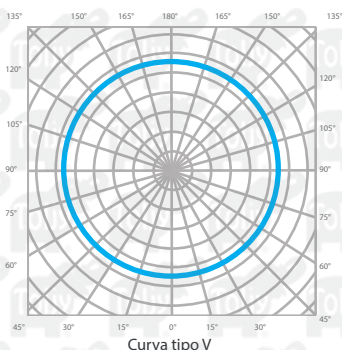
### APLICACIÓN



## LIBERTAD

## CAT. LBRTD/LBRTS

## CURVA FOTOMÉTRICA



**NOM**

## FORMA DE PEDIDO

## LED

LUM	WATTS (W)	TECNOLOGÍA	TEMPERATURA DE COLOR	CURVA	VOLTAJE DE c.a.	MONTAJE	BASE CONTROL	FOTOCELDA V c. a.	COLOR
LBRTD	(40) 40 (70) 70	(L) LED	(3) 3000 K (5) 5700 K	(5) V	(A) 120 -277 (D) 12 - 24	(P) Punta de poste (C) Colgante	(S) Sin base	(0) Sin Foto	(B) Blanco (G) Gris grafito (N) Negro

CÓDIGO CAT.	DESCRIPCIÓN
LBRTD70L35APSON	LUM. TOLJY LIBERTAD 70W LED 3000K CV 127 V COMO PUNTA DE POSTE COLOR NEGRO
LBRTD70L55APSON	LUM. TOLJY LIBERTAD 70W LED 5700K CV 127 V COMO PUNTA DE POSTE COLOR NEGRO
LBRTD40L35APSON	LUM. TOLJY LIBERTAD 40W LED 3000K CV 127 V COMO PUNTA DE POSTE COLOR NEGRO
LBRTD40L55APSON	LUM. TOLJY LIBERTAD 40W LED 5700K CV 127 V COMO PUNTA DE POSTE COLOR NEGRO
LBRTD70L35ACSON	LUM. TOLJY LIBERTAD 70W LED 3000K CV 127 V COMO COLGANTE COLOR NEGRO
LBRTD70L55ACSON	LUM. TOLJY LIBERTAD 70W LED 5700K CV 127 V COMO COLGANTE COLOR NEGRO
LBRTD40L35ACSON	LUM. TOLJY LIBERTAD 40W LED 3000K CV 127 V COMO COLGANTE COLOR NEGRO
LBRTD40L55ACSON	LUM. TOLJY LIBERTAD 40W LED 5700K CV 127 V COMO COLGANTE COLOR NEGRO

## LIBERTAD SIN CRISTAL LED DPX

LUM	WATTS (W)	TECNOLOGÍA	TEMPERATURA DE COLOR	CURVA	VOLTAJE DE c.a.	MONTAJE	BASE CONTROL	FOTOCELDA V c. a.	COLOR
LBRTS	(70) 70 (50) 50	(L) LED	(3) 3000 K (4) 4000 K	(5) V	(A) 127 -277 (D) 12 - 24	(P) Punta de poste (C) Colgante	(S) Sin base	(0) Sin Foto	(B) Blanco (G) Gris grafito (N) Negro

CÓDIGO CAT.	DESCRIPCIÓN
LBRTS70L35APSON	LUM. TOLJY LIBERTAD 70W S/C LED 3000K CV 127 V COMO PUNTA DE POSTE COLOR NEGRO
LBRTS70L45APSON	LUM. TOLJY LIBERTAD 70W S/C LED 4000K CV 127 V COMO PUNTA DE POSTE COLOR NEGRO
LBRTS50L35APSON	LUM. TOLJY LIBERTAD 50W S/C LED 3000K CV 127 V COMO PUNTA DE POSTE COLOR NEGRO
LBRTS50L45APSON	LUM. TOLJY LIBERTAD 50W S/C LED 4000K CV 127 V COMO PUNTA DE POSTE COLOR NEGRO
LBRTS70L35ACSON	LUM. TOLJY LIBERTAD 70W S/C LED 3000K CV 127 V COMO COLGANTE COLOR NEGRO
LBRTS70L45ACSON	LUM. TOLJY LIBERTAD 70W S/C LED 4000K CV 127 V COMO COLGANTE COLOR NEGRO
LBRTS50L35ACSON	LUM. TOLJY LIBERTAD 50W S/C LED 3000K CV 127 V COMO COLGANTE COLOR NEGRO
LBRTS50L45ACSON	LUM. TOLJY LIBERTAD 50W S/C LED 4000K CV 127 V COMO COLGANTE COLOR NEGRO



## LIBERTAD

## CAT. LBRTD/LBRTS

## FORMA DE PEDIDO

## COSMOPOLIS

LUM	WATTS (W)	TECNOLOGÍA	TEMPERATURA DE COLOR	CURVA	VOLTAJE DE c.a.	MONTAJE	BASE CONTROL	FOTOCELDA V c. a.	COLOR
LBRTD	(60) 60 (14) 140	(C) COSMOPOLIS	(2) 2700 K	(5) V	(F) 208 - 277	(P) Punta de poste (C) Colgante	(S) Sin base	(0) Sin Foto	(B) Blanco (G) Gris grafito (N) Negro

CÓDIGO CAT.	DESCRIPCIÓN
LBRTD60C25FPSON	LUM. TOLJY LIBERTAD 60W COSMOPOLIS 2700K CV 220 V COMO PUNTA DE POSTE COLOR NEGRO
LBRTD14C25FPSON	LUM. TOLJY LIBERTAD 140W COSMOPOLIS 2700K CV 220 V COMO PUNTA DE POSTE COLOR NEGRO
LBRTD60C25FCS0N	LUM. TOLJY LIBERTAD 60W COSMOPOLIS 2700K CV 220 V COMO COLGANTE COLOR NEGRO
LBRTD14C25FCS0N	LUM. TOLJY LIBERTAD 140W COSMOPOLIS 2700K CV 220 V COMO COLGANTE COLOR NEGRO

## CITY WHITE

LUM	WATTS (W)	TECNOLOGÍA	TEMPERATURA DE COLOR	CURVA	VOLTAJE DE c.a.	MONTAJE	BASE CONTROL	FOTOCELDA V c. a.	COLOR
LBRTD	(70) 70 (15) 150	(W) CITY WHITE	(1) 2800 K	(5) V	(B) 220 - 240	(P) Punta de poste (C) Colgante	(S) Sin base	(0) Sin Foto	(B) Blanco (G) Gris grafito (N) Negro

CÓDIGO CAT.	DESCRIPCIÓN
LBRTD70W15BPSON	LUM. TOLJY LIBERTAD 70W CITY WHITE 2800K CV 220 V COMO PUNTA DE POSTE COLOR NEGRO
LBRTD15W15BPSON	LUM. TOLJY LIBERTAD 150W CITY WHITE 2800K CV 220 V COMO PUNTA DE POSTE COLOR NEGRO
LBRTD70W15BCS0N	LUM. TOLJY LIBERTAD 70W CITY WHITE 2800K CV 220 V COMO COLGANTE COLOR NEGRO
LBRTD15W15BCS0N	LUM. TOLJY LIBERTAD 150W CITY WHITE 2800K CV 220 V COMO COLGANTE COLOR NEGRO

