



NEW ORLEANS

CAT. NWORL

LUMINARIO

Equipo para uso arquitectónico con una alta emisión lumínica, utilizado como punta de poste con un bonito diseño contemporáneo.

ACABADOS

En pintura de gran adherencia y amigable al medio ambiente en polvo de resinas poliéster con tratamiento resistente a la influencia de la radiación ultravioleta, aplicado mediante un proceso electrostático y horneado en el color de su elección.

MONTAJE

Como punta de poste con sistema de sujeción mediante 4 opresores allen de acero inoxidable de 5/16" de espesor y 1/2" de largo en brazo o niple de 2" \varnothing nominal.

TECNOLOGÍA

City white
Cosmopolis
Leds Fast Flex de Philips (con gorro de aluminio)

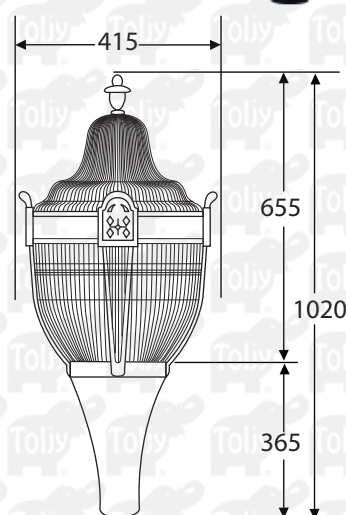
FICHA TÉCNICA



OPCIÓN LED SOLO CON
GORRO DE ALUMINIO



Detalle de montaje
del conjunto óptico
para mantenimiento



*Acotaciones en milímetros



NEW ORLEANS

CAT. NWORL

CUERPO

Módulo porta balastro siglo XXI cónico fabricado en inyección a presión de aluminio liga 380, con adornos de fuerte fundición de aluminio fijados al módulo porta balastos y al refractor prismático sujetos mediante un arillo de aluminio, cuenta con un remate alfil fabricado de sólida fundición de aluminio.

Opción con gorro de aluminio rechazado anodizado para protección contra corrosión, con tecnología Led,.

CONJUNTO ÓPTICO

Refractor prismático mca. Lexalite, fabricado de acrílico transparente (RA) resistente al impacto y a la influencia de la radiación ultravioleta, con reflector de aluminio anodizado, el equipo se encuentra engargolado para evitar filtración de agua y polvo dentro del conjunto óptico.

APLICACIONES

Es ideal para alumbrado público, hoteles, andadores, centros históricos, pueblos mágicos, parques, andadores, centros comerciales, etc.

CARACTERÍSTICAS LED MÁXIMA POTENCIA (SOLO CON GORRO DE ALUMINIO)

Voltaje de operación: 127 - 277 V c.a. +/- 10%
12-24 V c.d.

Rango de frecuencia de operación: 50/60 Hz

Potencia LED: 40 W max.

Corriente: 0.314 A max.

Factor de potencia: >0.95

Grado de protección: IP 65

Flujo luminoso: 4800 lm max.

Índice de reproducción del color: > 80

Color de temperatura: 3000 K / 5700 K

Protección contra descarga atmosférica hasta 10 kA

Peso: 4110 gr

Caja para embalaje: 1020 X 415 X 415 mm

APLICACIÓN



NOM

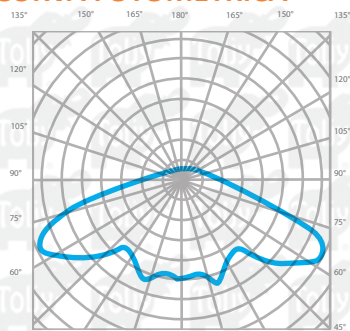


www.toljy.com

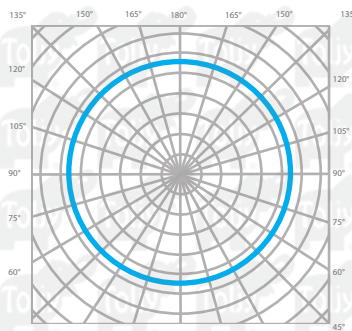
NEW ORLEANS

CAT. NWORL

CURVA FOTOMÉTRICA



Curva tipo III



Curva tipo V

FORMA DE PEDIDO

LED (Solo con gorro de aluminio)

LUM	WATTS (W)	TECNOLOGÍA	TEMPERATURA DE COLOR	CURVA	VOLTAJE DE c.a.	MONTAJE	BASE CONTROL	FOTOCELDA V c. a.	COLOR
NWORL	(40) 40	(L) LED	(3) 3000 K (5) 5700 K	(5) V	(A) 120 - 277 (D) 12 - 24	(G) Gorro de aluminio	(S) Sin base	(0) Sin Foto	(B) Blanco (G) Gris grafito (N) Negro

CÓDIGO CAT.	DESCRIPCIÓN
NWORL40L35AGSON	LUM. TOLJY NEW ORLEANS 40W LED 3000K CV 127 V C/ GORRO DE ALUMINIO COLOR NEGRO
NWORL40L55AGSON	LUM. TOLJY NEW ORLEANS 40W LED 5700K CV 127 V C/ GORRO DE ALUMINIO COLOR NEGRO

COSMOPOLIS

LUM	WATTS (W)	TECNOLOGÍA	TEMPERATURA DE COLOR	CURVA	VOLTAJE DE c.a.	MONTAJE	BASE CONTROL	FOTOCELDA V c. a.	COLOR
NWORL	(60) 60 (14) 140	(C) COSMOPOLIS	(2) 2700 K	(5) V	(F) 208 - 277	(G) Gorro de aluminio (A) Gorro de acrílico	(S) Sin base	(0) Sin Foto	(B) Blanco (G) Gris grafito (N) Negro

CÓDIGO CAT.	DESCRIPCIÓN
NWORL60C25FGSON	LUM. TOLJY NEW ORLEANS 60W COSMOPOLIS 2700K CV 220 V C/ GORRO DE ALUMINIO COLOR NEGRO
NWORL14C25FGSON	LUM. TOLJY NEW ORLEANS 140W COSMOPOLIS 2700K CV 220 V C/ GORRO DE ALUMINIO COLOR NEGRO
NWORL60C25FASON	LUM. TOLJY NEW ORLEANS 60W COSMOPOLIS 2700K CV 220 V C/ GORRO DE ACRÍLICO COLOR NEGRO
NWORL14C25FASON	LUM. TOLJY INEW ORLEANS 140W COSMOPOLIS 2700K CV 220 V C/ GORRO DE ACRÍLICO COLOR NEGRO

CITY WHITE

LUM	WATTS (W)	TECNOLOGÍA	TEMPERATURA DE COLOR	CURVA	VOLTAJE DE c.a.	MONTAJE	BASE CONTROL	FOTOCELDA V c. a.	COLOR
INGLS	(70) 70 (15) 150	(W) CITY WHITE	(1) 2800 K	(5) V	(B) 220 - 240	(G) Gorro de aluminio (A) Gorro de acrílico	(S) Sin base	(0) Sin Foto	(B) Blanco (G) Gris grafito (N) Negro

CÓDIGO CAT.	DESCRIPCIÓN
NWORL70W15BGSON	LUM. TOLJY NEW ORLEANS 70W CITY WHITE 2800K CV 220 V C/ GORRO DE ALUMINIO COLOR NEGRO
NWORL15W15BGSON	LUM. TOLJY NEW ORLEANS 150W CITY WHITE 2800K CV 220 V C/ GORRO DE ALUMINIO COLOR NEGRO
NWORL70W15BASON	LUM. TOLJY NEW ORLEANS 70W CITY WHITE 2800K CV 220 V C/ GORRO DE ACRÍLICO COLOR NEGRO
NWORL15W15BASON	LUM. TOLJY NEW ORLEANS 150W CITY WHITE 2800K CV 220 V C/ GORRO DE ACRÍLICO COLOR NEGRO

