



INGLES I

CAT. INGL1

LUMINARIO

Equipo para uso arquitectónico con una alta emisión lumínica, utilizado como punta de poste con un bonito diseño colonial.

ACABADOS

En pintura de gran adherencia y amigable al medio ambiente en polvo de resinas poliéster con tratamiento resistente a la influencia de la radiación ultravioleta, aplicado mediante un proceso electrostático y horneado en el color de su elección.

MONTAJE

Como punta de poste con sistema de sujeción mediante 4 opresores allen de acero inoxidable de 5/16" de espesor y 1/2" de largo en brazo o niple de 2" Ø nominal.

TECNOLOGÍA

City white
Cosmopolis
Leds Fast Flex de Philips (con gorro de aluminio)

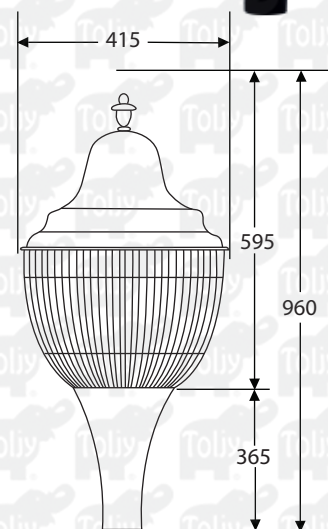
FICHA TÉCNICA



OPCIÓN LED SOLO CON
GORRO DE ALUMINIO



Detalle de montaje
del conjunto óptico
para mantenimiento



*Acotaciones en milímetros



INGLES I

CAT. INGL1

CUERPO

Módulo porta balastro siglo XXI cónico fabricado de inyección a presión de aluminio liga 380, cuenta con un remate alfil fabricado de sólida fundición de aluminio, con gorro de acrílico.

Opción con gorro superior de aluminio rechazado anodizado para protección contra corrosión, engargolado al acrílico para evitar filtraciones de agua y polvo dentro del conjunto óptico, con tecnología Led.

CONJUNTO ÓPTICO

Refractor prismático mca. Lexalite, fabricado de acrílico transparente (RA) resistente al impacto y a la influencia de la radiación ultravioleta, con reflector de aluminio rechazado anodizado.

APLICACIONES

Es ideal alumbrado público, hoteles, andadores, centros históricos, pueblos mágicos, parques, andadores, centros comerciales, etc.

CARACTERÍSTICAS LED MÁXIMA POTENCIA (SOLO CON GORRO DE ALUMINIO)

Voltaje de operación: 127 - 277 V c.a. +/- 10%
12-24 V c.d.

Rango de frecuencia de operación: 50/60 Hz
Potencia LED: 40 W max.

Corriente: 0.314 A max.

Factor de potencia: >0.95

Grado de protección: IP 65

Flujo luminoso: 4800 lm max.

Índice de reproducción del color: > 80

Color de temperatura: 3000 K / 5700 K

Protección contra descarga atmosférica hasta 10 kA

Peso: 4110 gr

Caja para embalaje: 450 X 450 X 670 mm

APLICACIÓN



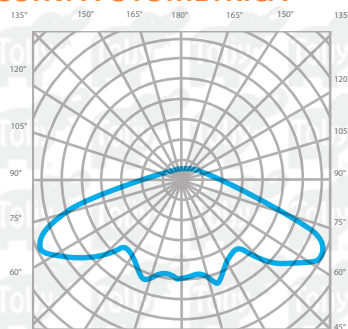
NOM



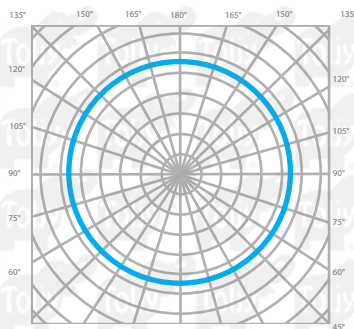
INGLES I

CAT. INGL1

CURVA FOTOMÉTRICA



Curva tipo III



Curva tipo V

FORMA DE PEDIDO

LED (Solo con gorro de aluminio)

LUM	WATTS (W)	TECNOLOGÍA	TEMPERATURA DE COLOR	CURVA	VOLTAJE DE c.a.	MONTAJE	BASE CONTROL	FOTOCELDA V c. a.	COLOR
INGL1	(40) 40	(L) LED	(3) 3000 K (5) 5700 K	(5) V	(A) 120 - 277 (D) 12 - 24	(G) Gorro de aluminio	(S) Sin base	(0) Sin Foto	(B) Blanco (G) Gris grafito (N) Negro

CÓDIGO CAT.	DESCRIPCIÓN
INGL140L35AGSON	LUM. TOLJY INGLES I 40W LED 3000K CV 127 V C/ GORRO DE ALUMINIO COLOR NEGRO
INGL140L55AGSON	LUM. TOLJY INGLES I 40W LED 5700K CV 127 V C/ GORRO DE ALUMINIO COLOR NEGRO

COSMOPOLIS

LUM	WATTS (W)	TECNOLOGÍA	TEMPERATURA DE COLOR	CURVA	VOLTAJE DE c.a.	MONTAJE	BASE CONTROL	FOTOCELDA V c. a.	COLOR
INGL1	(60) 60 (14) 140	(C) COSMOPOLIS	(2) 2700 K	(5) V	(F) 208 - 277	(G) Gorro de aluminio (A) Gorro de acrílico	(S) Sin base	(0) Sin Foto	(B) Blanco (G) Gris grafito (N) Negro

CÓDIGO CAT.	DESCRIPCIÓN
INGL160C25FGSON	LUM. TOLJY INGLES I 60W COSMOPOLIS 2700K CV 220 V C/ GORRO DE ALUMINIO COLOR NEGRO
INGL114C25FGSON	LUM. TOLJY INGLES I 140W COSMOPOLIS 2700K CV 220 V C/ GORRO DE ALUMINIO COLOR NEGRO
INGL160C25FASON	LUM. TOLJY INGLES I 60W COSMOPOLIS 2700K CV 220 V C/ GORRO DE ACRÍLICO COLOR NEGRO
INGL114C25FASON	LUM. TOLJY INGLES I 140W COSMOPOLIS 2700K CV 220 V C/ GORRO DE ACRÍLICO COLOR NEGRO

CITY WHITE

LUM	WATTS (W)	TECNOLOGÍA	TEMPERATURA DE COLOR	CURVA	VOLTAJE DE c.a.	MONTAJE	BASE CONTROL	FOTOCELDA V c. a.	COLOR
INGL1	(70) 70 (15) 150	(W) CITY WHITE	(1) 2800 K	(5) V	(B) 220 - 240	(G) Gorro de aluminio (A) Gorro de acrílico	(S) Sin base	(0) Sin Foto	(B) Blanco (G) Gris grafito (N) Negro

CÓDIGO CAT.	DESCRIPCIÓN
INGL170W15BGSON	LUM. TOLJY INGLES I 70W CITY WHITE 2800K CV 220 V C/ GORRO DE ALUMINIO COLOR NEGRO
INGL115W15BGSON	LUM. TOLJY INGLES I 150W CITY WHITE 2800K CV 220 V C/ GORRO DE ALUMINIO COLOR NEGRO
INGL170W15BASON	LUM. TOLJY INGLES I 70W CITY WHITE 2800K CV 220 V C/ GORRO DE ACRÍLICO COLOR NEGRO
INGL115W15BASON	LUM. TOLJY INGLES I 150W CITY WHITE 2800K CV 220 V C/ GORRO DE ACRÍLICO COLOR NEGRO

